

MEMORIA VALORADA PARA LA INSTALACIÓN DE PASARELAS EN DOS TRAMOS DEL CAMÍ DE CAVALLS DE LA URBANIZACIÓN SANT TOMÁS

TÉRMINO MUNICIPAL DE ES MIGJORN GRAN



JULIO DE 2018

PROMOTOR: AJUNTAMENT DE ES MIGJORN GRAN

TÉCNICO REDACTOR: ANTONIO ROCA MARTÍNEZ

ÍNDICE

DOCUMENTO I.- MEMORIA DESCRIPTIVA	3
1.- ANTECEDENTES Y JUSTIFICACIÓN.....	3
2.- OBJETO.....	3
3.- SITUACIÓN	4
4.- DESCRIPCIÓN DE LAS OBRAS	5
5.- PLAZO DE EJECUCIÓN	9
6.- PRESUPUESTO.....	9
DOCUMENTO II.- PRESUPUESTO	10
DOCUMENTO III.- PLANOS	10

DOCUMENTO I.- MEMORIA DESCRIPTIVA

1.- ANTECEDENTES Y JUSTIFICACIÓN

Es Migjorn Gran está situado en la región del Migjorn menorquín y ocupa una extensión de 32,4 km². Se abre al mar por la costa sur de la isla, y linda con los municipios de Alaior (al este), Mercadal (al norte) y Ferreries (al oeste). Es el municipio más joven de Menorca, ya que se segregó en 1989 del des Mercadal, del que dependía históricamente. Contiene dos núcleos habitados, el primigenio –Es Migjorn Gran-, que creció en el entorno de la iglesia de St. Cristóbal, y la urbanización de St. Tomás, en la costa, en las playas de Sant Tomás y San Adeodato.

El origen del pueblo de Es Migjorn se remonta a la segunda mitad del siglo XVIII, durante la segunda dominación británica de Menorca. La urbanización se empezó a construir hacia el 1962, al convertir en zona turística el puesto de St. Tomás, y actualmente cuenta con varios hoteles, bloques de apartamentos, viviendas y numerosos establecimientos de servicios: bares, restaurantes, comercios, supermercados, etc.

Esta urbanización cuenta con un paseo marítimo que va desde el Restaurante Es Brucs hasta el hotel Victoria Playa, paralelo a la misma playa y coincidente con el trazado del camí de cavalls. Este hecho, hace que la urbanización de St. Tomás sea un punto elegido para el inicio de rutas de senderismo a lo largo de esta vía, en los dos sentidos, hacia el este en dirección a Atalis-Son Bou, y hacia el oeste en dirección a la playa de Binigaus.

Se propone la mejora de dos tramos del camino que actualmente se encuentran en mal estado debido a la naturaleza del suelo donde se ubican y a la alta frecuencia de transeúntes que soportan.

2.- OBJETO

Es objeto de este proyecto, el describir y valorar las actuaciones necesarias para mejorar dos tramos del camí de cavalls, a su paso por la urbanización de St. Tomás, ubicado en el término municipal de Es Migjorn.

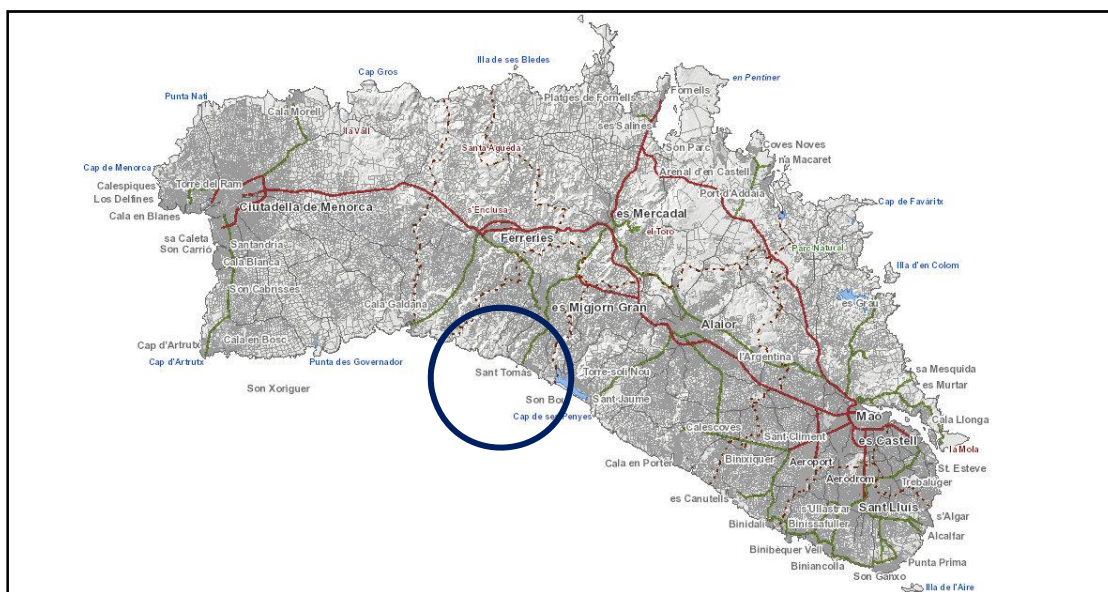
Se persigue la mejora para el viandante y la mejora del estado de conservación del medio natural afectado por la proliferación de senderos sobre suelos no aptos para ello, instalando pasarelas elevadas que delimiten el trazado del camino a seguir y permitan la regeneración del suelo situado bajo ellas. La estructura de esta pasarela tanto en dimensiones como en características, será apropiada para el paso de peatones, ciclistas y animales de monta.

Esta actuación debe ser autorizada por la Demarcación de Costas ya que discurre completamente por zona de dominio público marítimo-terrestre. Asimismo, por parte del Consell Insular de Menorca, como administración responsable de la gestión del camí de cavalls.

Por lo tanto, sirva el siguiente documento y su contenido a modo de declaración del cumplimiento de las disposiciones de la Ley 22/1988, de 28 de julio, y de las normas generales y específicas que se dicten para su desarrollo y aplicación (artículo 44.7 de la Ley 22/1988, de 28 de julio). Asimismo, el autor responde de la exactitud y veracidad de los datos técnicos y urbanísticos consignados en esta memoria técnica.

3.- SITUACIÓN

La urbanización de Sant Tomás se localiza al sur del término municipal. Se accede a ella desde la carretera Me-18 de Es Mercadal-St Adeodat. Al llegar a la urbanización se puede encontrar un sistema viario en buenas condiciones, con aparcamientos que permiten dejar el coche y acceder a pie al paseo peatonal que a su vez conecta en sus dos extremos con el Camí de Cavalls.



En relación al camí de cavalls, esta urbanización se encuentra al final de un tramo y al inicio de otro, por lo que es frecuentemente escogida para el inicio o final de excursiones. Estos tramos son:

- Cala Galdana – Playa Santo Tomás (10,8 km)
- Playa Santo Tomás – Son Bou (6,4 km)

4.- DESCRIPCIÓN DE LAS OBRAS

Las actuaciones proyectadas se ejecutarán en los dos extremos del paseo marítimo de Santo Tomás, en su conexión con el camí de Cavalls. Consiste en la instalación de dos tramos de pasarelas de madera elevadas, de madera tratada, con una anchura de 1,90 del mismo tipo de las instaladas por demarcación de costas.

Las nuevas pasarelas se realizarán en madera, irán apoyadas sobre cimientos con postes redondos de pino de entre 25 y 45 cm. Se dispondrá de pasamanos de cuerda, de 2 cm de diámetro con alma de acero interior, colocado a 90 cm del piso de la plataforma. Los tabloncillos superiores serán de 1,90 x 14,5 x 7 cm, los largueros laterales serán de 3,00 x 12 x 6 cm, los postes serán de un diámetro de 18 cm y los traveseros serán de 18 x 9 cm.

La ejecución de la obra no causará repercusiones negativas sobre los espacios pertenecientes a la Red Natura 2000, ni sobre hábitats y especies protegidos, siempre que se realice según los datos contenidos en la documentación ambiental adjunta a esta documentación.

Una vez ejecutada la obra, se prevén efectos positivos sobre el suelo natural al disminuir la erosión que se produce actualmente. Sin embargo, incluye una serie de aspectos que se tendrán en cuenta:

- Confirmar que la altura de la pasarela asegure la dinámica natural de las comunidades naturales presentes que favorecerán la regeneración del suelo.
- Que los pasos transversales sobre el cordón dunar (tramo playa Sant Adeodato) sean los imprescindibles y se construyan de manera adecuada para permitir la regeneración de la duna.
- Instalación de carteles informativos que indiquen la importancia del respeto al medio natural.

TRAMO 01- extremo oeste-dirección Binigaus

Este tramo va paralelo a la pared seca que separa la zona de costa de la zona de cultivo, en zona de dominio público marítimo terrestre. Se inicia enfrente del restaurante Es Bruc. Este tramo será elevado, con entrada/salidas con rampa para hacerlos accesibles (sin barreras arquitectónicas). El ancho será de **1,90 m** y se instalará a una altura comprendida entre los 25 y los 45 cm. Su trazado se dibuja en el plano adjunto.

Longitud del tramo: 209 m

TRAMO 02- extremo este-dirección Atalis

Este tramo se inicia en la zona pavimentada del embarcadero ubicado al extremo de la playa de Sant Tomas, ya en zona rocosa. Discurre en el límite de la vegetación natural, sin afectarla, sobre la roca natural y en dominio público marítimo terrestre. Este tramo será elevado, con entrada/salidas con rampa para hacerlos accesibles (sin barreras arquitectónicas). El ancho será de **1,90 m** y se instalará a una altura comprendida entre los 25 y los 45 cm. Dispondrá de unos metros en forma de escalera para salvar el desnivel por el que transcurre. Su trazado se dibuja en el plano adjunto.

Longitud del tramo: 85 m.

CONDICIONES QUE DEBEN CUMPLIR LAS PASARELAS

Eurocódigo 5. Proyecto de estructuras de madera.

Código técnico de la edificación CTE. Documento Básico SE-M Seguridad Estructural. Madera.

La cimentación se ha hecho con pilares de madera clavados directamente en la arena utilizando un martillo neumático hasta alcanzar la profundidad deseada.

Antes de su transporte a obra, la madera deberá haberse secado correctamente hasta conseguir su equilibrio higroscópico. Se evitará el contacto directo con el terreno en el apilamiento del corte. Para cada partida se podrá identificar el tipo de elemento estructural con su clase resistente y marcado según la UNE EN 386.

El incumplimiento de las especificaciones de un producto, especialmente en lo referente a su resistencia mecánica y durabilidad, será condición para la no aceptación del producto o de la partida.

Los documentos de uso de adhesivos e incompatibilidades estarán disponibles para su inspección. Se comprobará la adecuación de estos materiales al uso estructural y la clase de servicio de la estructura

Las uniones se ejecutarán con elementos mecánicos de fijación a base pernos, tornillos y placas de asiento o de testa en acero. Estos quedarán protegidos con pintura anticorrosiva.

En la ejecución de pasarelas se tendrá muy presente la gestión de los residuos.

Todos los productos resultantes procedentes de demoliciones, restos de elementos metálicos, electrodos, pletinas, casquillos o restos de medios auxiliares tendrán un destino final de entrega a gestor autorizado por el organismo ambiental de la Comunidad Autónoma.

Durante las obras se protegerá adecuadamente el resto de elementos adyacentes con lonas protectoras, mallas de seguridad, balizamientos, etc. Estos elementos anclarán convenientemente de modo que no tengan libre movimiento, especialmente ante el viento. El destino final de los restos de estos elementos que no sean aprovechables será el mismo que el destino de los residuos de la obra (gestor autorizado).

En ningún caso se permitirá el vertido al cauce, o en la vía inferior, de productos resultantes del proceso de ejecución. Para ello será necesaria la colocación de plataformas auxiliares o andamios que posean la estanqueidad suficiente para evitar la caída de restos, incluso de forma accidental, y faciliten su recogida para entrega a gestor autorizado.

La ejecución de pasarelas, al ser en un medio natural protegido es necesario ser especialmente cuidadoso con el medio que rodea a la obra. Hay que definir las medidas a tomar antes de la ejecución de las diferentes partidas para su conocimiento y autorización previa en el proyecto.

En estos casos la cuidadosa gestión de los residuos es muy importante. Se someterá un plan de ejecución para la aprobación y permiso de trabajo. En este plan se detallará la unidad de obra, como será llevada a cabo, que medidas de control en cuanto a generación de residuos se tomarán, que caminos de acceso deberán utilizarse y su impacto sobre el entorno.

La madera tiene características propias como son la "higroscopicidad" y la anisotropía. Estas cualidades deben tenerse presentes en las fases de fabricación y mantenimiento de las pasarelas.

En particular, es necesario definir la resistencia y durabilidad en función de las características naturales de cada especie. Las especies de uso más común son las coníferas, y dentro de éstas, las especies de uso más frecuente y con mejores características resistentes son el pino laricio (*Pinus nigra*), pino rodeno o marítimo (*Pinus pinaster*) y el pino albar o Valsain (*Pinus sylvestris*). (Secadas lentamente y / o en condiciones controladas de temperatura y humedad)

Los elementos metálicos a utilizar en la pasarela de madera deberán poseer protección adecuada frente a la corrosión.

Las clases resistentes para madera maciza son:

- Para coníferas: C14, C16, C18, C20, C22, C24, C27, C30, C35, C40, C45 y C50.
- Para frondosas: D18, D24, D30, D35, D40, D50, D60 y D70.
- Para las pasarelas de Caminos Naturales utilizará madera de coníferas de clase resistente de C18 a C24.

El contenido de humedad de la madera influye significativamente en las propiedades mecánicas y diez tenerse en cuenta. A mayor porcentaje de humedad disminuyen las características mecánicas. Para un uso estructural la madera debe contener un grado de humedad no superior al 20%.

El cambio de humedad en la madera tiene como consecuencia la aparición de hinchazones o contracciones con apertura de grietas, que produce la correspondiente disminución de su resistencia. La protección química disminuye este riesgo y consigue reducir la velocidad de absorción de agua mediante la impregnación de sales especiales. Disminuyendo el contenido de humedad por debajo del 20% se previene el ataque de hongos y, en consecuencia, las pudriciones.

Todas las maderas utilizadas deberán recibir tratamientos químicos protectores frente a hongos e insectos xilófagos, que se aplicarán en autoclave.

Los productos protectores utilizados deberán estar inscritos en el Registro Oficial Central de Productos y Material Fitosanitario del Ministerio de Agricultura, Alimentación y Medio Ambiente. Además, estos productos serán no tóxicos, no corrosivos y aptos para proporcionar tratamientos en profundidad a maderas sometidas a la clase de riesgo 4, según define la Norma UNE EN 335- 2: 1992 "Durabilidad de la madera y sus productos derivados. Definición de las clases de riesgo de ataque biológico".

La penetración mínima del producto será la definida por P4, según indica la norma UNE EN 351- 1 1996 "Durabilidad de la madera y los productos derivados de la madera. Madera maciza tratada con productos protectores. Clasificación de las penetraciones y retenciones de los productos protectores. "; es decir, de al menos 6 mm en las caras laterales en la "albura".

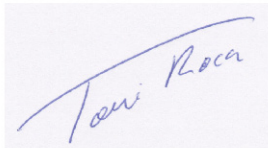
5.- PLAZO DE EJECUCIÓN

Se prevé que la ejecución de la obra sea de cuarenta y cinco días hábiles.

6.- PRESUPUESTO

El presupuesto de ejecución por contrata para la ejecución de la obra que se define en esta documentación asciende a la cantidad de CIENTO CUARENTA Y UN MIL OCHOCIENTOS CINCUENTA EUROS CON OCHO CÉNTIMOS (141.850,08 €).

Es Migjorn Gran, Julio de 2018



Antonio Roca Martínez. Ingeniero Agrónomo. Colegiado núm. 1622

DOCUMENTO II.- PRESUPUESTO

DOCUMENTO III.- PLANOS

PLANO 01.- SITUACIÓN Y EMPLAZAMIENTO

PLANO 02.- RECORRIDO PASARELAS

PLANO 03.- RECORRIDO PASARELAS SOBRE TOPOGRÁFICO

PLANO 04.- DETALLE CONSTRUCTIVO PASARELA

Presupuesto parcial nº 1 COLOCACIÓN DE PASARELAS

Nº	Ud	Descripción	Medición	Precio	Importe			
1.1	M	<p>Suministro a pie de obra e instalación de pasarela peatonal, del tipo elevada, en estructura de madera de pino tratada en autoclave (clase de uso 4-5, penetración PN6). Módulos de 3 m de luz y ancho total tarima 1,90 m. La estructura está formada por los siguientes elementos (según despiece en los planos):</p> <p>Tarima de madera de pino tratada en autoclave (clase de uso 4-5, penetración PN6), de 1,90 m de longitud, 14.5 cm de anchura y 7 cm de canto. 4 vigas longitudinales, de madera de pino tratada en autoclave (clase de uso 4-5, penetración PN6), con un canto de 12 cm y 6 cm de ancho.</p> <p>Conjunto de vigas transversales rectas, del mismo tipo de madera, y tratamiento, según descripción en planos, con una longitud de 2,26m, 18 cm de canto y 9 cm de ancho.</p> <p>Pilares redondos, de diámetro 18 cm y longitud de 2,5 m, con agujero para pasamanos de cuerda, de 2,5 cm de diámetro.</p> <p>Todo el montaje será con pernos y tornillos tirafondos de inoxidable para madera con protección antioxidante.</p> <p>Incluye parte proporcional de rampas para entrada/salida a la pasarela en adaptación al decreto de eliminación de barreras arquitectónicas, y mano de obra en ayudas a obra civil.</p> <p>Totalmente montada, probada y en servicio.</p> <p>O equivalente en resistencia.</p>						
			Uds.	Largo	Ancho	Alto	Parcial	Subtotal
			TRAMO 1	1	209,000		209,000	
			TRAMO 2	1	85,000		85,000	
							294,000	294,000
			Total m			294,000	282,66	83.102,04
1.2	Ud	Colocación de poste de 2,5 m de altura y diámetro 18 cm. Incluye excavación y cimentación.						
			Total Ud			210,000	37,27	7.826,70
1.3	Ud	Suministro y colocación de cuerda de 2 cm de diámetro, con ánimas interiores de acero, mismo tipo que el colocado por la Demarcación de Costas.						
			Uds.	Largo	Ancho	Alto	Parcial	Subtotal
			TRAMO 1	2,5	209,000		522,500	
			TRAMO 2	2,5	85,000		212,500	
							735,000	735,000
			Total Ud			735,000	4,94	3.630,90
			Total presupuesto parcial nº 1 COLOCACIÓN DE PASARELAS :					94.559,64

Presupuesto parcial nº 2 GESTIÓN DE RESIDUOS

Nº	Ud	Descripción	Medición	Precio	Importe
2.1	M³	Transporte con camión de mezcla sin clasificar de residuos inertes producidos en obras de construcción y/o demolición, a vertedero específico, instalación de tratamiento de residuos de construcción y demolición externa a la obra o centro de valorización o eliminación de residuos, situado a 30 km de distancia.			
		Total m³	45,000	7,24	325,80
2.2	M³	Canon de vertido por entrega de mezcla sin clasificar de residuos inertes producidos en obras de construcción y/o demolición, en vertedero específico, instalación de tratamiento de residuos de construcción y demolición externa a la obra o centro de valorización o eliminación de residuos.			
		Total m³	45,000	19,16	862,20
Total presupuesto parcial nº 2 GESTIÓN DE RESIDUOS :					1.188,00

Presupuesto parcial nº 3 SEGURIDAD Y SALUD

Nº	Ud	Descripción	Medición	Precio	Importe
3.1	Ud	Conjunto de sistemas de protección colectiva, necesarios para el cumplimiento de la normativa vigente en materia de Seguridad y Salud en el Trabajo.			
		Total Ud:	1,000	1.250,53	1.250,53
3.2	Ud	Conjunto de equipos de protección individual, necesarios para el cumplimiento de la normativa vigente en materia de Seguridad y Salud en el Trabajo.			
		Total Ud:	1,000	875,39	875,39
3.3	Ud	Conjunto de elementos de balizamiento y señalización provisional de obras, necesarios para el cumplimiento de la normativa vigente en materia de Seguridad y Salud en el Trabajo.			
		Total Ud:	1,000	640,28	640,28
Total presupuesto parcial nº 3 SEGURIDAD Y SALUD :					2.766,20

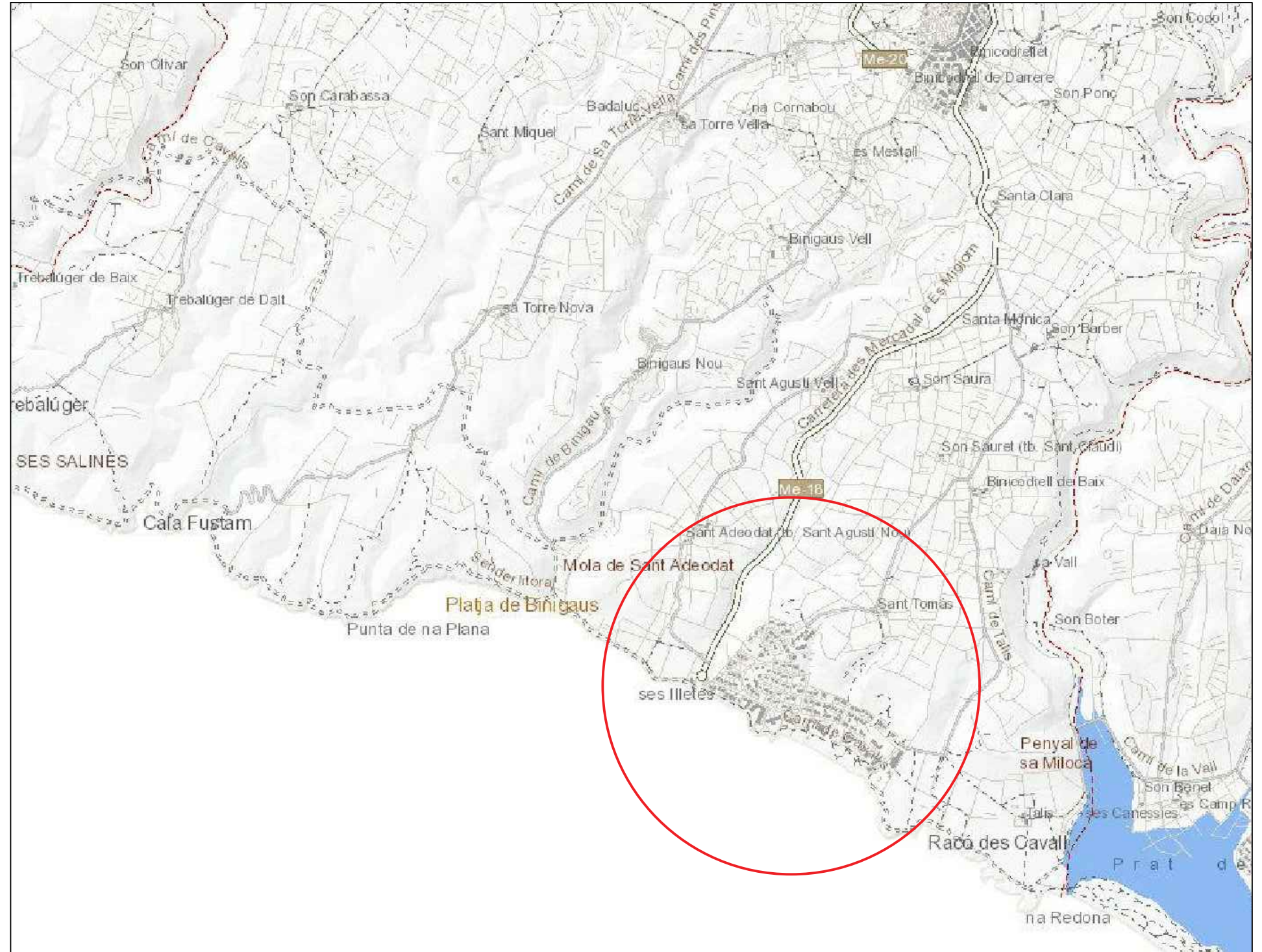
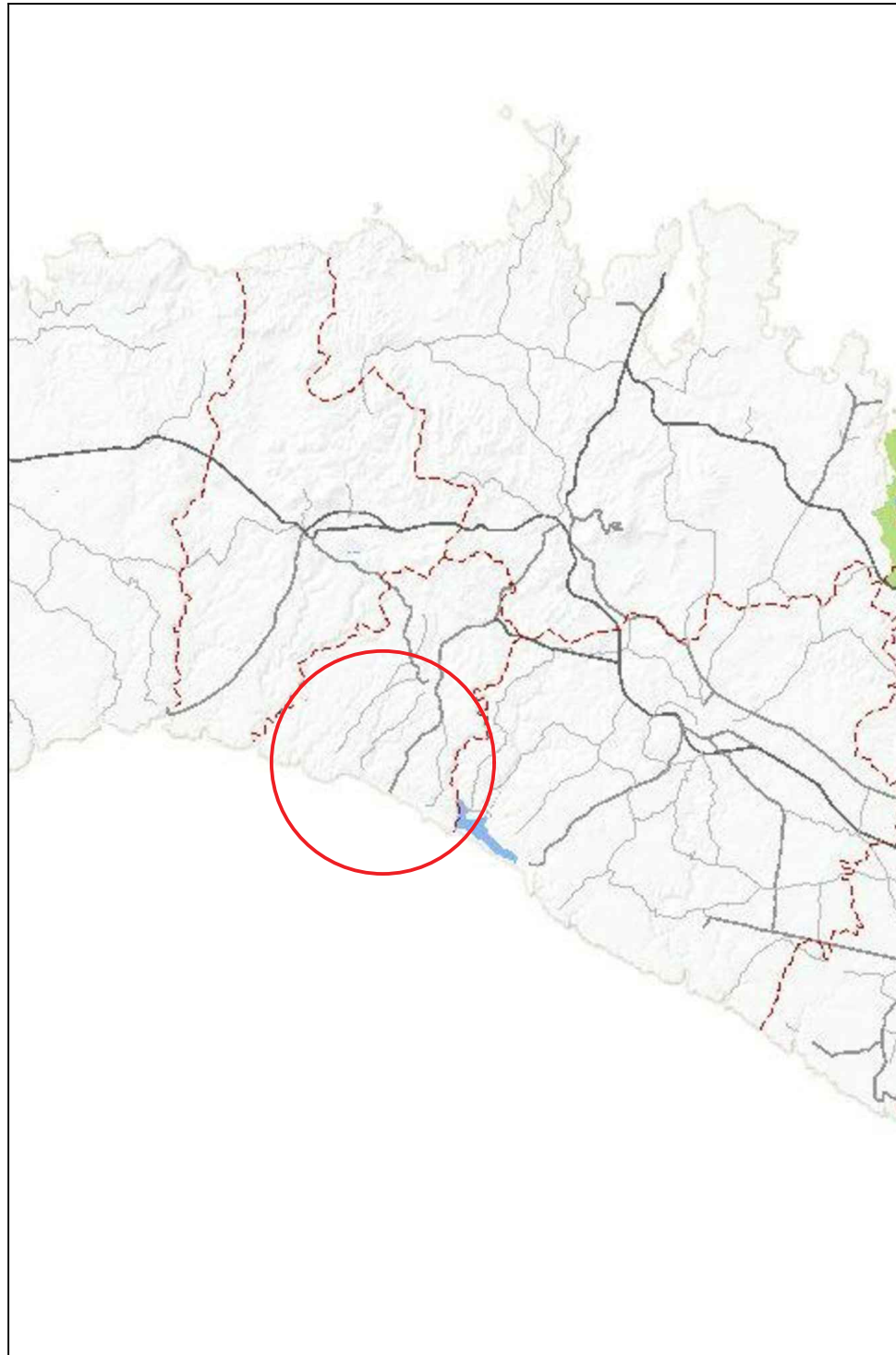
Resumen de presupuesto

Capítulo	Importe (€)
1 COLOCACIÓN DE PASARELAS	94.559,64
2 GESTIÓN DE RESIDUOS	1.188,00
3 SEGURIDAD Y SALUD	2.766,20
Presupuesto de ejecución material (PEM)	98.513,84
13% de gastos generales	12.806,80
6% de beneficio industrial	5.910,83
Presupuesto de ejecución por contrata (PEC = PEM + GG + BI)	117.231,47
21% IVA	24.618,61
Presupuesto de ejecución por contrata con IVA (PEC = PEM + GG + BI + IVA)	141.850,08

Asciende el presupuesto de ejecución por contrata con IVA a la expresada cantidad de CIENTO CUARENTA Y UN MIL OCHOCIENTOS CINCUENTA EUROS CON OCHO CÉNTIMOS.

Es Migjorn
Ingeniero Agrónomo

Antonio Roca Martínez



 <p>C/ Costa Deià, 3 3r pis C.P: 07702 Maó (Menorca) Tel: 971357415 e-mail: troca@abrilsc.com</p>	<p>Antonio Roca Martínez Ingeniero Agrónomo Col. 1622</p> 	<p>Situación: URBANIZACIÓN SANT TOMÁS T.M. DE ES MIGJORN GRAN</p> <p>Fecha: JULIO 2018</p> <p>Promotor: AJUNTAMENT ES MIGJORN GRAN</p>
	<p>MEMORIA VALORADA PARA LA INSTALACIÓN DE PASARELAS EN DOS TRAMOS DEL CAMÍ DE CAVALLS DE LA URBANIZACIÓN SANT TOMÁS</p>	
<p>SITUACIÓN Y EMPLAZAMIENTO</p>		<p>PLANO 01 Escala 1:4.000 A3</p>



PASARELA PROPUESTA 01: 209 m.

PASARELA PROPUESTA 02: 85 m.



C/ Costa Deià, 3 3r pis C.P: 07702 Maó (Menorca)
Tel: 971357415 e-mail: troca@abrisc.com

Antonio Roca Martínez
Ingeniero Agrónomo
Col. 1622

Situación:
URBANIZACIÓN SANT TOMÁS
T.M. DE ES MIGJORN GRAN

Fecha:
JULIO 2018

Promotor:
AJUNTAMENT ES MIGJORN GRAN

MEMORIA VALORADA PARA LA INSTALACIÓN DE PASARELAS EN DOS TRAMOS DEL CAMÍ DE CAVALLS DE LA URBANIZACIÓN SANT TOMÁS

RECORRIDO PASARELA PROPUESTA (ORTOFOTO + CATASTRO)

PLANO

02

Escala
1:4.000

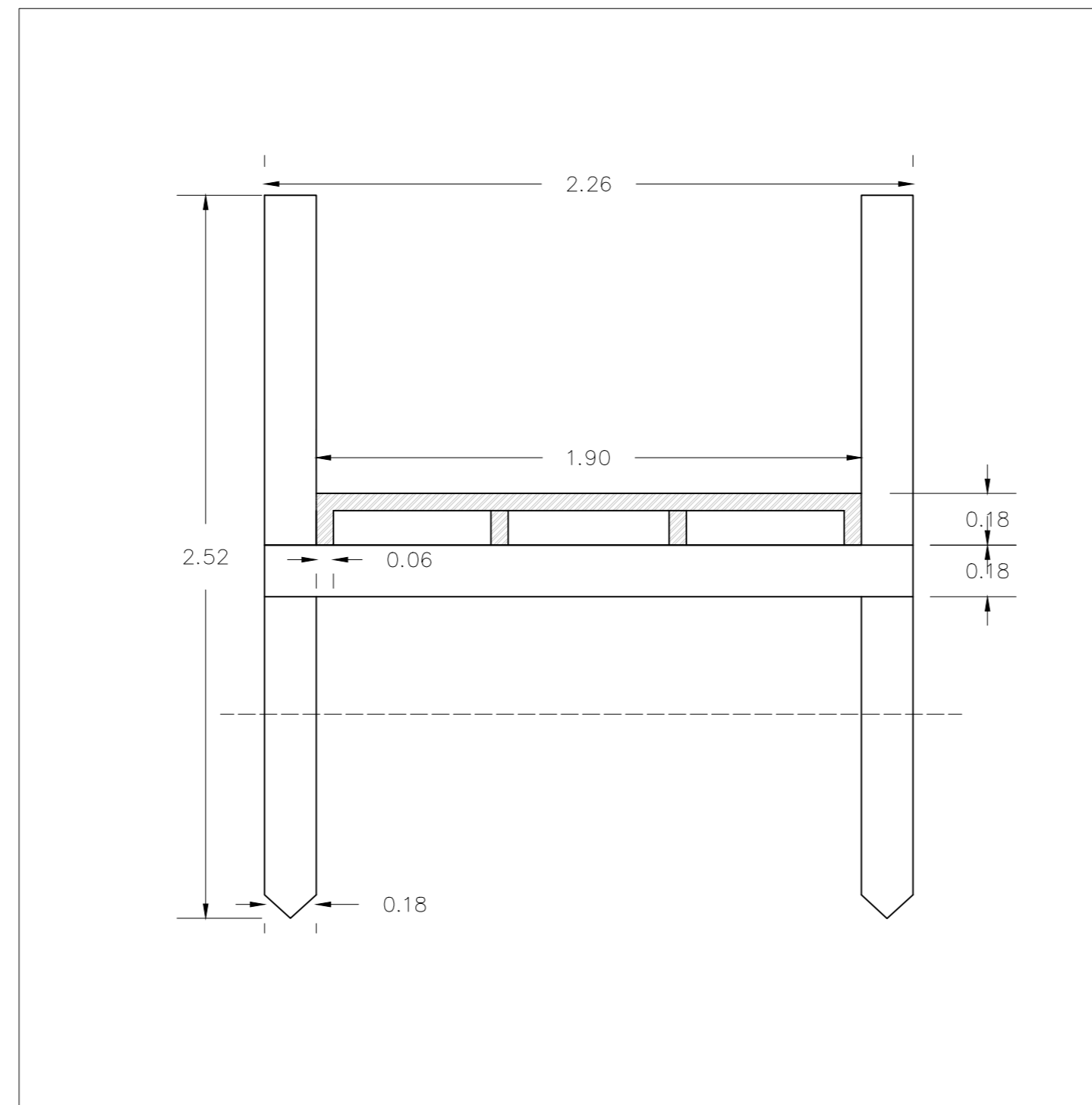
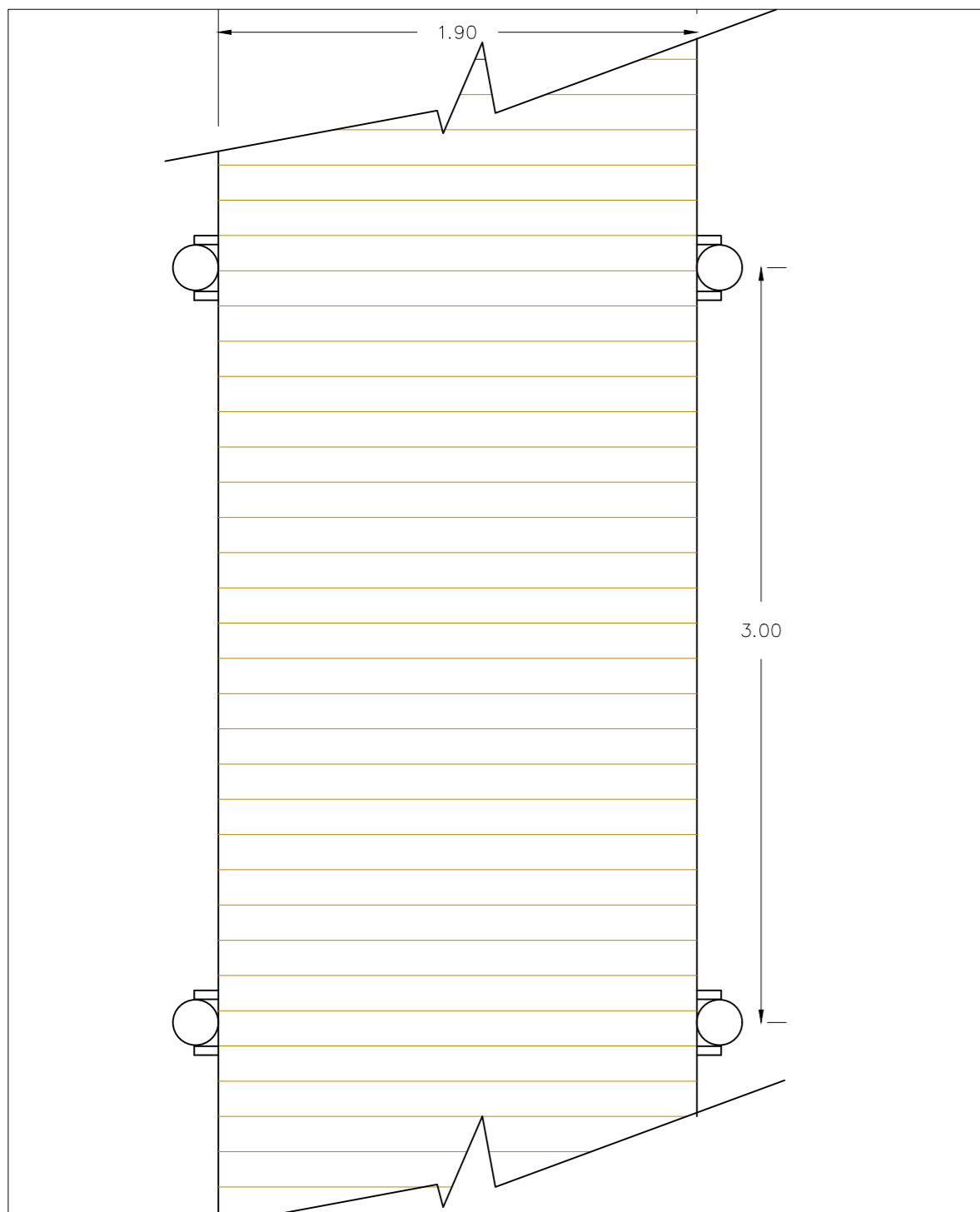
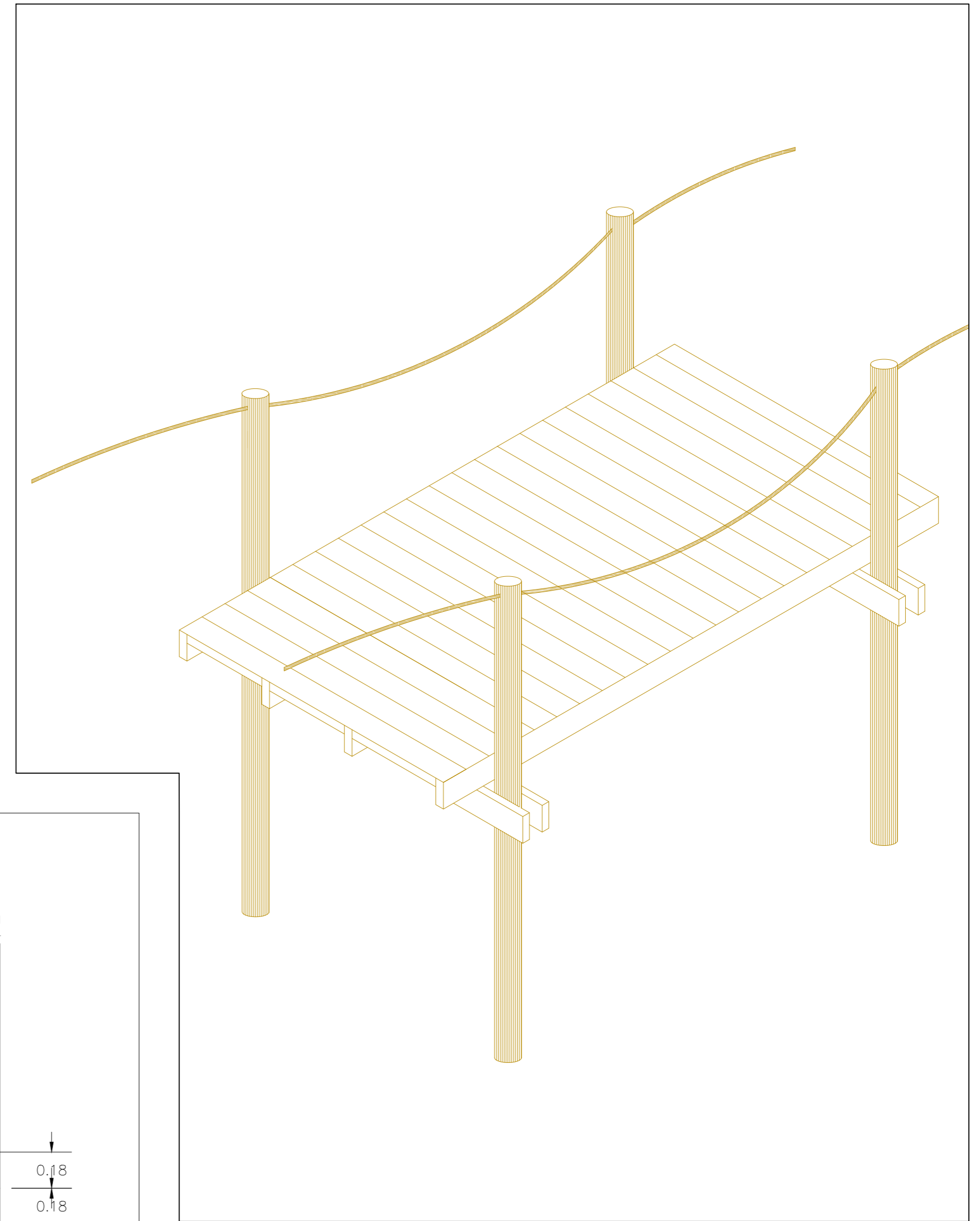
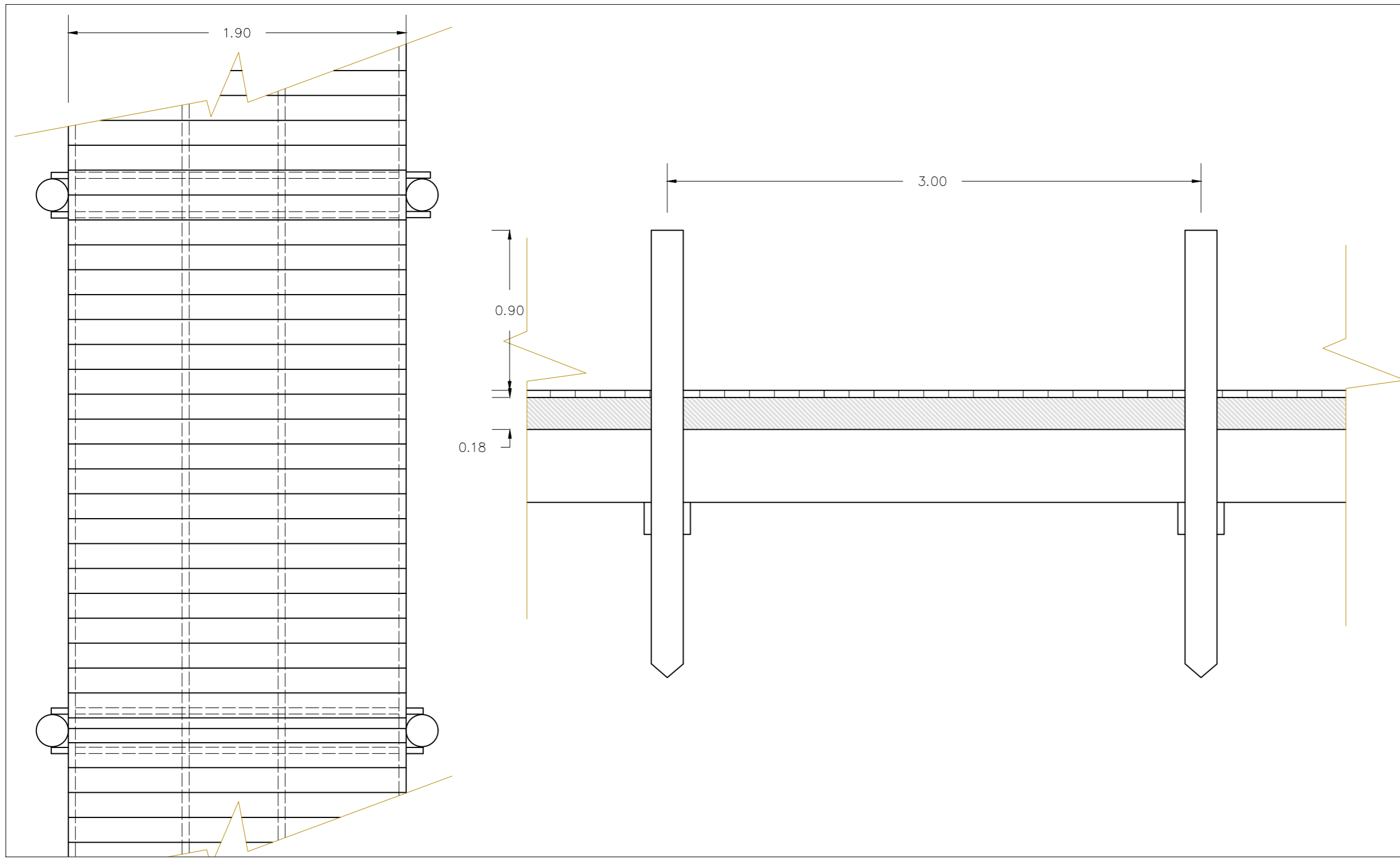
A3



PASARELA PROPUESTA 01: 209 m.

PASARELA PROPUESTA 02: 85 m.

 <p>C/ Costa Deià, 3 3r pis C.P: 07702 Maó (Menorca) Tel: 971357415 e-mail: troca@abrilsc.com</p>	<p>Antonio Roca Martínez Ingeniero Agrónomo Col. 1622</p> 	<p>Situación: URBANIZACIÓN SANT TOMÁS T.M. DE ES MIGJORN GRAN</p> <p>Fecha: JULIO 2018</p> <p>Promotor: AJUNTAMENT ES MIGJORN GRAN</p>
	<p>MEMORIA VALORADA PARA LA INSTALACIÓN DE PASARELAS EN DOS TRAMOS DEL CAMÍ DE CAVALLS DE LA URBANIZACIÓN SANT TOMÁS</p>	
<p>RECORRIDO PASARELA PROPUESTA (ORTOFOTO + TOPOGRÁFICO)</p>		<p>PLANO 03 Escala 1:4.000 A3</p>



 <p>Antonio Roca Martínez Ingeniero Agrónomo Col. 1622</p> <p><i>Antonio Roca</i></p> <p>C/ Costa Deià, 3 3r pis C.P.: 07702 Maó (Menorca) Tel: 971357415 e-mail: troca@abrilsc.com</p>	<p>Situación: URBANIZACIÓN SANT TOMÁS DEL MEDITERRANI T.M. DE ES MITJORN GRAN</p> <p>Fecha: JULIO 2018</p> <p>Promotor: AJUNTAMENT DE ES MITJORN GRAN</p>
	<p>MEMORIA VALORADA PARA LA INSTALACIÓN DE PASARELAS EN DOS TRAMOS DEL CAMÍ DE CAVALLS DE LA URBANIZACIÓN SANT TOMÁS</p>
<p>DETALLE DE LA PASARELA DE SANT TOMAS</p>	<p>PLANO 04 Escala 1:25 1:20 A2</p>

DOCUMENTACIÓN COMPLEMENTARIA:
MEMORIA VALORADA PARA LA
INSTALACIÓN DE PASARELAS EN DOS
TRAMOS DEL CAMÍ DE CAVALLS DE LA
URBANIZACIÓN SANT TOMÁS

TÉRMINO MUNICIPAL DE ES MIGJORN GRAN



AGOSTO DE 2018

PROMOTOR: AJUNTAMENT DE ES MIGJORN GRAN

TÉCNICO REDACTOR: ANTONIO ROCA MARTÍNEZ

ÍNDICE

1.- AGENTES	3
2.- INTRODUCCIÓN	3
3.- SITUACIÓN	4
4.- OBJETO DE ESTE DOCUMENTO	5
5.- CONCLUSIÓN	5
ANEJOS.....	6
1.- ANEJO FOTOGRÁFICO:	6
2.- PLANO DEL LUGAR A ESCALA 1:1000.	11

I.- DOCUMENTO

1.- AGENTES

Promotor: AJUNTAMENT DE ES MIGJORN GRAN

Projectista: La ingeniería Abril Consultoría Agroambiental S.C. compuesta por el Ingeniero Agrónomo, Don Antonio Roca Martínez con licencia fiscal de actividad profesional y colegiado nº 1622 del Colegio Oficial de Ingenieros Agrónomos de Levante, Delegación de Baleares.

2.- INTRODUCCIÓN

Con anterioridad a este documento se presentó memoria valorada para la instalación de pasarelas en dos tramos de camí de cavalls en su paso por la urbanización de Sant Tomas situada en el término municipal de Es Migjorn Gran.

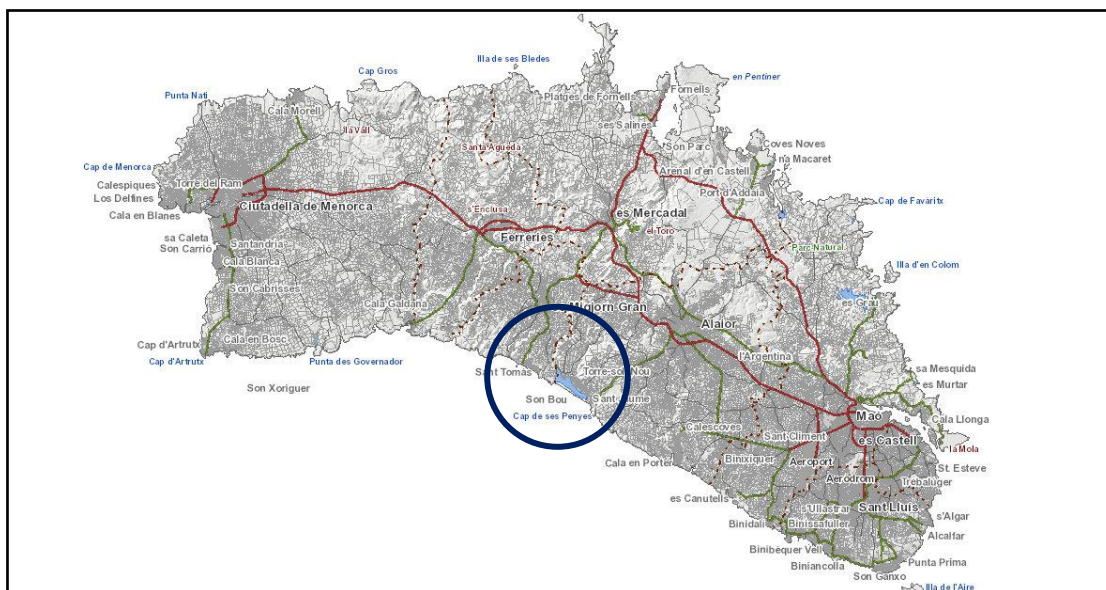
Los trabajos descritos y valorados en la memoria persiguen la mejora para el viandante y del estado de conservación del medio natural afectado por la proliferación de senderos sobre suelos no aptos para ello, instalando pasarelas elevadas que delimiten el trazado del camino a seguir y permitan la regeneración del suelo situado bajo ellas. La estructura de esta pasarela tanto en dimensiones como en características, será apropiada para el paso de peatones, ciclistas y animales de monta.

Ahora la Dirección General de Sostenibilidad de la Costa y el Mar, Demarcación de Costa en Illas Baleares, solicita documentación complementaria para seguir con la tramitación del expediente. Esta es la siguiente:

- Plano general que figure la línea de cosa y la de deslinde de la zona marítimo terrestre aprobada.
- Información fotográfica de la zona.

3.- SITUACIÓN

La urbanización de Sant Tomás se localiza al sur del término municipal. Se accede a ella desde la carretera Me-18 de Es Mercadal-St Adeodat. Al llegar a la urbanización se puede encontrar un sistema viario en buenas condiciones, con aparcamientos que permiten dejar el coche y acceder a pie al paseo peatonal que a su vez conecta en sus dos extremos con el Camí de Cavalls.



En relación al camí de cavalls, esta urbanización se encuentra al final de un tramo y al inicio de otro, por lo que es frecuentemente escogida para el inicio o final de excursiones. Estos tramos son:

- Cala Galdana – Playa Santo Tomás (10,8 km)
- Playa Santo Tomás – Son Bou (6,4 km)

4.- OBJETO DE ESTE DOCUMENTO

Es objeto de presente documento, dar contestación al Documento que se Precia para Solicitar Autorización de Instalaciones Temporales en Dominio Público Marítimo-Terrestre con los siguientes documentos:

- Plano general que figure la línea de cosa y la de deslinde de la zona marítimo terrestre aprobada con los tramos de pasarela ubicados y debidamente acotados. **(Se presenta el plano indicado, adjunto a este escrito.)**
- Información fotográfica de la zona actual. **(Se presenta anejo fotográfico, adjunto a este escrito.)**

5.- CONCLUSIÓN

Con lo anteriormente dicho y los demás documentos entregados se consideran suficientemente definidas las actuaciones a realizar, esperando obtener la aprobación y autorizaciones de los organismos competentes.

Maó, Agosto de 2018

Antonio Roca Martínez. Ingeniero Agrónomo.

Colegiado núm. 1622

ANEJOS

1.- ANEJO FOTOGRÁFICO:

Descripción	Foto
<p data-bbox="220 566 560 775">Imagen del IDE Menorca. Ubicación de la zona para los dos tramos de pasarela.</p>	

Diferentes imágenes del TRAMO I- Extremo oeste hasta Binigau, en la actualidad.

La construcción de la nueva pasarela sobre el TRAMO I será de 209m.





Diferentes imágenes del TRAMO II- Extremo este dirección Atalis, en la actualidad.

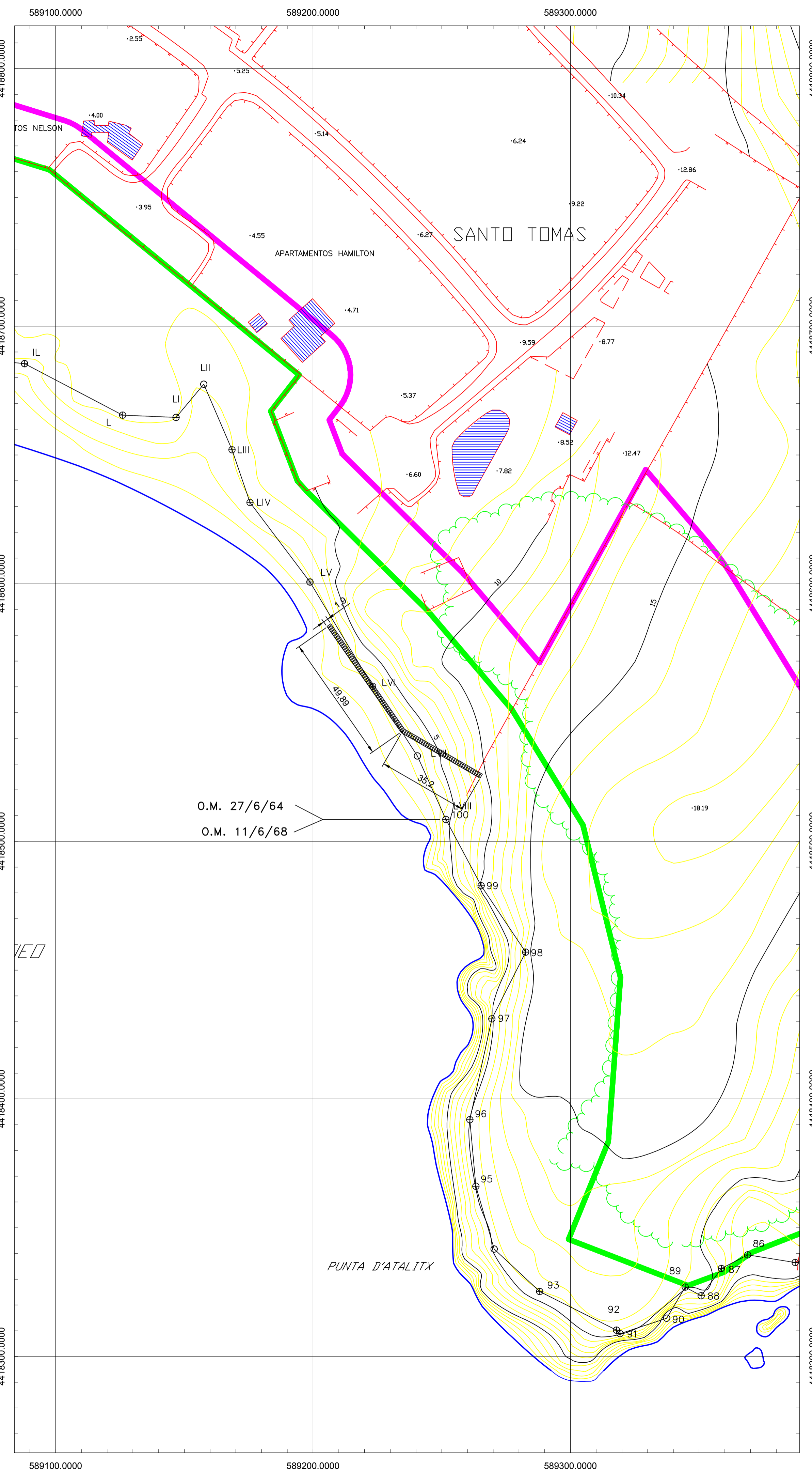
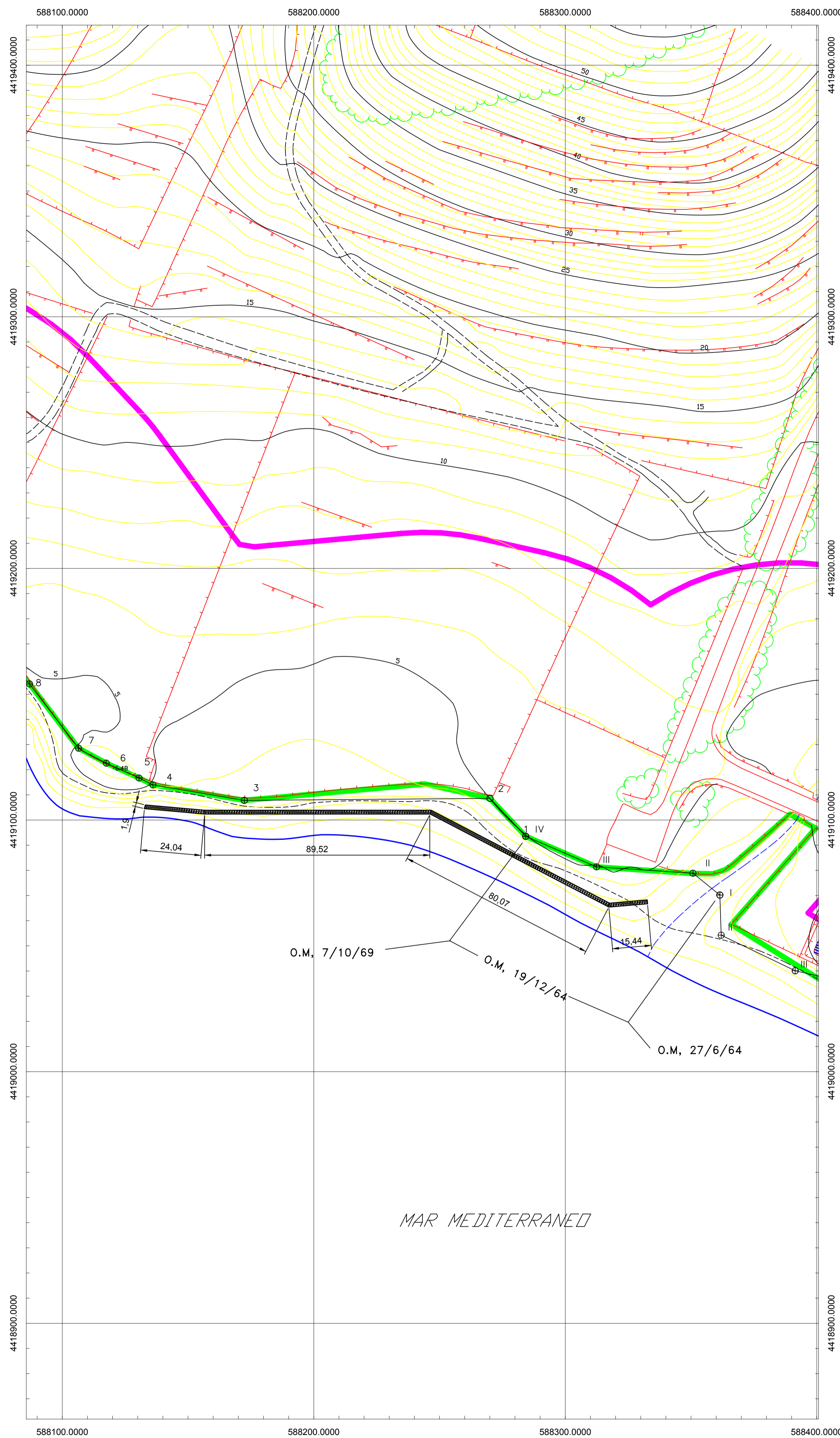
La construcción de la nueva pasarela sobre el TRAMO II será de 85m.







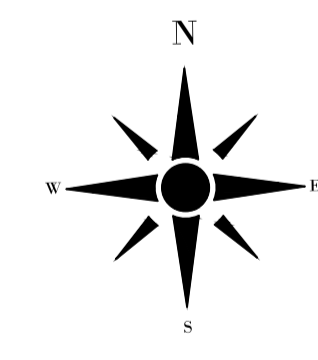
2.- PLANO DEL LUGAR A ESCALA 1:1000.



SUPERFICIE OCUPADA TOTAL: 558,60 m2.

PASARELA PROPUESTA 01: 209 m.
 PASARELA PROPUESTA 02: 85m.

- Dominio Público Marítimo Terrestre
- DPMT aprobado
- DPMT en tramitación
- Ribera del mar
- Servidumbre de protección



<p>CI Costa Delà, 3 3r pis C.P. 07702 Maó (Menorca) Tel: 971357415 e-mail: troca@abrilsc.com</p>	<p>Situación: URBANIZACIÓN SANT TOMÁS T.M. DE ES MIGJORN GRAN</p>	<p>PLANO 01 Escala 1:1000 A1</p>
	<p>Antonio Roca Martínez Ingeniero Agrónomo Col. 1622</p> <p>Fecha: AGOSTO 2018</p> <p>Promotor: AJUNTAMENT ES MIGJORN GRAN</p>	
<p>DOCUMENTACIÓN COMPLEMENTARIA: MEMORIA VALORADA PARA LA INSTALACIÓN DE PASARELAS EN DOS TRAMOS DEL CAMÍ DE CAVALLS DE LA URBANIZACIÓN SANT TOMÁS</p>		
<p>RECORRIDO PASARELA PROPUESTA (TOPOGRÁFICO)</p>		