



Telefónica

**PROMOTOR:
TELEFÓNICA DE ESPAÑA S.A.U.**

DIRECCIÓN ACCESO FIJO

GERENCIA PLANTA EXTERNA

JEFATURA TRANSPORTE, CONCURSOS Y SUC

PROYECTO BÁSICO DESCRIPTIVO

**CANALIZACIONES EXISTENTES EN ZONA DE DOMINIO
PÚBLICO MARÍTIMO TERRESTRE EN LA RÍA DEL CARMEN,
T.M. DE ASTILLERO (CANTABRIA)**

**Pedro Oleaga Fernández
Ingeniero Técnico Industrial**

**CANALIZACIONES EXISTENTES EN ZONA DE
DOMINIO PÚBLICO MARÍTIMO TERRESTRE
EN LA RÍA DEL CARMEN, T.M. DE ASTILLERO
(CANTABRIA)**

DIRECCIÓN ACCESO FIJO
GERENCIA PLANTA EXTERNA
JEFATURA TRANSPORTES, CONCURSOS Y SUC

PROYECTO BÁSICO DESCRIPTIVO

EDICIÓN: 1ª

FECHA: 17/02/2022

HOJA: 2

ÍNDICE

1. MEMORIA DESCRIPTIVA

1.1. INFORMACIÓN PREVIA

1.2. OBJETO DEL PROYECTO BÁSICO DESCRIPTIVO

1.3. SITUACIÓN Y SUPERFICIE DE OCUPACIÓN DE LAS INFRAESTRUCTURAS

1.4. DESCRIPCIÓN DE LAS INFRAESTRUCTURAS

1.4.1. CÁMARAS DE REGISTRO

1.4.1.1. GENERALIDADES

1.4.1.2. DESCRIPCIÓN GEOMÉTRICA Y COMPONENTES DE LA CÁMARA DE REGISTRO CR 21

1.4.1.3. DESCRIPCIÓN GEOMÉTRICA Y COMPONENTES DE LA CÁMARA DE REGISTRO CR 22

1.4.2. CANALIZACIONES

2. PLANOS

2.1. SITUACIÓN

2.2. DETALLE DE LA OCUPACIÓN

2.3. DIMENSIONES CR 21

2.4. ARMADO CR 21

2.5. ARMADO SOPORTE DE BUZÓN CR 21

2.6. TABLA DE ARMADURAS CR 21

2.7. CUBIERTA Y TAPA CR 21

2.8 DIMENSIONES Y ARMADO CR 22

2.9. TABLA DE ARMADURAS CR 22

2.10. CUBIERTA CR 22

2.11. TAPA CR 22

2.12. SECCIONES DE CANALIZACIÓN

3. PRESUPUESTO ESTIMADO

3.1. INTRODUCCIÓN

3.2. VALORACIÓN

3.3. PRESUPUESTO

4. DECLARACIÓN EXPRESA DE CUMPLIMIENTO DISPOSICIONES DE LA LEY DE COSTAS



*PROYECTO BÁSICO DESCRIPTIVO PARA:
Demarcación de Costas en Cantabria*

DIRECCIÓN ACCESO FIJO
GERENCIA PLANTA EXTERNA
JEFATURA TRANSPORTES, CONCURSOS Y SUC

**CANALIZACIONES EXISTENTES EN ZONA DE
DOMINIO PÚBLICO MARÍTIMO TERRESTRE
EN LA RÍA DEL CARMEN, T.M. DE ASTILLERO
(CANTABRIA)**


PROYECTO BÁSICO DESCRIPTIVO

EDICIÓN: 1ª

FECHA: 17/02/2022

HOJA: 3

1.MEMORIA DESCRIPTIVA

	<u>PROYECTO BÁSICO DESCRIPTIVO PARA:</u> <u>Demarcación de Costas en Cantabria</u>	
	CANALIZACIONES EXISTENTES EN ZONA DE DOMINIO PÚBLICO MARÍTIMO TERRESTRE EN LA RÍA DEL CARMEN, T.M. DE ASTILLERO (CANTABRIA)	
DIRECCIÓN ACCESO FIJO GERENCIA PLANTA EXTERNA JEFATURA TRANSPORTES, CONCURSOS Y SUC	PROYECTO BÁSICO DESCRIPTIVO	EDICIÓN: 1ª
	FECHA: 17/02/2022	HOJA: 4

1.1. INFORMACIÓN PREVIA.


Telefónica de España S.A.U. (en adelante Telefónica), con C.I.F. A-82018474 y domicilio social Gran Vía 28. Madrid 28013, es una entidad habilitada en el territorio nacional para la prestación de servicios de comunicaciones electrónicas, facultada legalmente para instalar infraestructuras de redes telefónicas.

Telefónica de España, en su condición de operador encargado de la prestación de los elementos de servicio universal relativos al suministro de la conexión a la red pública de comunicaciones electrónicas y a la prestación del servicio telefónico disponible al público, en virtud de la Orden ECE/1280/2019, de 26 de diciembre (BOE 31/12/19), tiene la obligación de atender la demanda del servicio de comunicaciones electrónicas disponible al público en este ámbito geográfico.

Por otra parte, dicha Ley establece en sus artículos 29 a 33 los derechos a la ocupación del dominio público, a ser beneficiarios en el procedimiento de expropiación forzosa y al establecimiento a su favor de servidumbres y de limitaciones a la propiedad.

Telefónica está registrada como operador en el Registro de operadores, regulado en el art. 7 de la Ley General de Telecomunicaciones.

Con el fin de uniformar y homogeneizar a nivel nacional e internacional tanto la construcción de infraestructura canalizada y aérea, como la instalación y mantenimiento de los distintos elementos que constituyen la red para la prestación de servicios de comunicaciones electrónicas que crea el operador Telefónica, el departamento de Tecnología y Normativa Técnica de Telefónica, se encarga de elaborar, aplicando las Normas UNE en vigor en cada momento, los documentos precisos en los que se establecen los criterios de definición, cálculo, construcción y especificación de requisitos de los materiales y elementos usados en sus redes, con lo que se facilita, además, el establecimiento a nivel nacional e internacional de medidas de Prevención y Protección de Riesgos Laborales en la ejecución de las obras y mantenimiento posterior de las instalaciones.

	<u>PROYECTO BÁSICO DESCRIPTIVO PARA:</u> <u>Demarcación de Costas en Cantabria</u>	
	CANALIZACIONES EXISTENTES EN ZONA DE DOMINIO PÚBLICO MARÍTIMO TERRESTRE EN LA RÍA DEL CARMEN, T.M. DE ASTILLERO (CANTABRIA)	
DIRECCIÓN ACCESO FIJO GERENCIA PLANTA EXTERNA JEFATURA TRANSPORTES, CONCURSOS Y SUC	PROYECTO BÁSICO DESCRIPTIVO	EDICIÓN: 1ª
	FECHA: 17/02/2022	HOJA: 5

1.2. OBJETO DEL PROYECTO BÁSICO DESCRIPTIVO.

Se redacta el presente Proyecto Básico Descriptivo con objeto de describir las infraestructuras propiedad de Telefónica que se encuentran actualmente dentro de la zona de dominio público marítimo terrestre en la Ría del Carmen, término municipal de Astillero, provincia de Cantabria.

El presente Proyecto Básico Descriptivo solamente tiene carácter descriptivo, no constructivo, ya que las infraestructuras anteriormente citadas son existentes y constituyen una pequeña parte de las canalizaciones que permiten el despliegue de la red telefónica desde la central de Maliaño y la interconexión entre esta y la central de Astillero.


1.3. SITUACIÓN Y SUPERFICIE DE OCUPACIÓN DE LAS INFRAESTRUCTURAS.

Las infraestructuras dentro de la zona de dominio público marítimo terrestre en la Ría del Carmen consisten en dos cámaras de registro junto a las canalizaciones subterráneas que las enlazan y parten de las mismas, así como una canalización subterránea por el puente de la avenida de Bilbao sobre la Ría del Carmen. En el apartado 2 PLANOS Y DETALLES se aportan plano de situación (2.1.) y detalle de la ocupación (2.2.).

Las coordenadas de la ubicación de las cámaras de registro, según dato extraído del Visor del Dominio Público Marítimo y Terrestre son :

Datum ETRS89 Proyección UTM 30N X: 431.692,05 Y: 4.806.927,92

Las cámaras de registro aparecen denominadas como CR 21 y CR 22. Las canalizaciones subterráneas son de conductos de PVC de 110 mm de diámetro.

	<u>PROYECTO BÁSICO DESCRIPTIVO PARA:</u> <u>Demarcación de Costas en Cantabria</u>	
	CANALIZACIONES EXISTENTES EN ZONA DE DOMINIO PÚBLICO MARÍTIMO TERRESTRE EN LA RÍA DEL CARMEN, T.M. DE ASTILLERO (CANTABRIA)	
DIRECCIÓN ACCESO FIJO GERENCIA PLANTA EXTERNA JEFATURA TRANSPORTES, CONCURSOS Y SUC	PROYECTO BÁSICO DESCRIPTIVO	EDICIÓN: 1ª
	FECHA: 17/02/2022	HOJA: 6

Las dos cámaras de registro se encuentran enterradas en la zona de jardín entre la rotonda y la ría. En las imágenes 1 ,2 y 3 se aportan fotografías de las tapas de acceso a ambas cámaras. La CR 21 es la de tapa redonda y la CR 22 es la de tapa sobre cubierta rectangular.

La canalización de 6 conductos de PVC diámetro 110 mm que cruza el puente discurre enterrada bajo la calzada por la zona de relleno del puente. En la imagen 4 se aporta fotografía del puente desde el lado de la rotonda. La canalización discurre bajo el carril izquierdo de la calzada.

Las citadas infraestructuras dentro de la zona de dominio público marítimo terrestre tienen una **superficie de ocupación total de 41,25 m2** , desglosada en:

- 9,75 m2 por las cámaras de registro: 3,22 m2 por la CR 21 y 6,53 m2 por la CR 22 . Las dimensiones de ambas están reflejadas en los planos 2.3. y 2.8. respectivamente.
- 31,5 m2 por las canalizaciones: 37 m de canalización de 6 conductos y 33 m de canalización de 4 conductos, ambas con un ancho de 45 cm. Las longitudes de los distintos tramos de canalización están reflejadas en el plano 2.2. y las secciones transversales en el plano 2.12.



*PROYECTO BÁSICO DESCRIPTIVO PARA:
Demarcación de Costas en Cantabria*

**CANALIZACIONES EXISTENTES EN ZONA DE
DOMINIO PÚBLICO MARÍTIMO TERRESTRE
EN LA RÍA DEL CARMEN, T.M. DE ASTILLERO
(CANTABRIA)**

DIRECCIÓN ACCESO FIJO
GERENCIA PLANTA EXTERNA
JEFATURA TRANSPORTES, CONCURSOS Y SUC

PROYECTO BÁSICO DESCRIPTIVO

EDICIÓN: 1ª

FECHA: 17/02/2022

HOJA: 7

Imagen 1



**CANALIZACIONES EXISTENTES EN ZONA DE
DOMINIO PÚBLICO MARÍTIMO TERRESTRE
EN LA RÍA DEL CARMEN, T.M. DE ASTILLERO
(CANTABRIA)**

DIRECCIÓN ACCESO FIJO
GERENCIA PLANTA EXTERNA
JEFATURA TRANSPORTES, CONCURSOS Y SUC

PROYECTO BÁSICO DESCRIPTIVO

EDICIÓN: 1ª

FECHA: 17/02/2022

HOJA: 8

Imagen 2



**CANALIZACIONES EXISTENTES EN ZONA DE
DOMINIO PÚBLICO MARÍTIMO TERRESTRE
EN LA RÍA DEL CARMEN, T.M. DE ASTILLERO
(CANTABRIA)**

DIRECCIÓN ACCESO FIJO
GERENCIA PLANTA EXTERNA
JEFATURA TRANSPORTES, CONCURSOS Y SUC

PROYECTO BÁSICO DESCRIPTIVO

EDICIÓN: 1ª

FECHA: 17/02/2022

HOJA: 9

Imagen 3



**CANALIZACIONES EXISTENTES EN ZONA DE
DOMINIO PÚBLICO MARÍTIMO TERRESTRE
EN LA RÍA DEL CARMEN, T.M. DE ASTILLERO
(CANTABRIA)**

DIRECCIÓN ACCESO FIJO
GERENCIA PLANTA EXTERNA
JEFATURA TRANSPORTES, CONCURSOS Y SUC

PROYECTO BÁSICO DESCRIPTIVO


EDICIÓN: 1ª

FECHA: 17/02/2022

HOJA: 10

Imagen 4



	<u>PROYECTO BÁSICO DESCRIPTIVO PARA:</u> <u>Demarcación de Costas en Cantabria</u>	
	CANALIZACIONES EXISTENTES EN ZONA DE DOMINIO PÚBLICO MARÍTIMO TERRESTRE EN LA RÍA DEL CARMEN, T.M. DE ASTILLERO (CANTABRIA)	
DIRECCIÓN ACCESO FIJO GERENCIA PLANTA EXTERNA JEFATURA TRANSPORTES, CONCURSOS Y SUC	PROYECTO BÁSICO DESCRIPTIVO	EDICIÓN: 1ª
	FECHA: 17/02/2022	HOJA: 11

1.4. DESCRIPCIÓN DE LAS INFRAESTRUCTURAS.

1.4.1. CÁMARAS DE REGISTRO.

1.4.1.1. GENERALIDADES

Las cámaras de registro son recintos subterráneos que seccionan las canalizaciones enterradas a lo largo de su trazado y en los que se realiza el registro y la operación de la red portadora de telecomunicaciones, con tareas como el tendido de cables y la realización y alojamiento de empalmes de cables y cajas de empalme, así como la ubicación en cajas de empalme o contenedores de elementos pasivos o activos de la red.

Las cámaras de registro pueden ser de planta rectangular, para canalizaciones que continúan en la misma dirección, o de otras formas adaptadas a su función en el caso de canalizaciones con cambios de dirección o bifurcaciones. Son de mayores dimensiones que las arquetas, permitiendo la estancia en su interior de una persona, y están ubicadas a cierta profundidad, de modo que de su techo emerge un buzón o pozo de entrada a la cámara sobre el que se sitúa el dispositivo de cubrimiento, cuya tapa queda al nivel del pavimento y deja, al ser levantada, el paso para una persona. El acceso a la cámara de registro se realiza con escalera móvil a través del citado buzón.

Las cámaras de registro pueden ser prefabricadas o construidas “in situ”.


Se consideran dos series de cámaras de registro: serie de dimensiones reducidas, denominada “R” y serie normal, denominada “P”. Esta división responde a la existencia de dos necesidades distintas en cuanto a capacidad, utilización y ubicación de las cámaras.

Las cámaras de registro CR 21 y CR 22 fueron construidas “in situ” y son de la serie “R”.

1.4.1.2. DESCRIPCIÓN GEOMÉTRICA Y COMPONENTES DE LA CÁMARA DE REGISTRO CR 21

La cámara de registro CR 21 es del tipo “JR”. Se utiliza para canalizaciones principales con doble ruta: una que continúa en la misma dirección y otra que presenta una desviación lateral a 90º.

Esta CR 21 es de un modelo anterior al año 1990 . La cámara de registro “JR” que se instala actualmente tiene dimensiones algo mayores. Esta CR 21 se construyó utilizando materiales de uso general (cemento, agua, áridos, hormigón, morteros, etc) que cumplieran las condiciones de la entonces vigente Instrucción EH-80 “Instrucción para el proyecto y la ejecución de obras de hormigón en masa o armado”, según Real Decreto 2868/1980, de 17 de octubre . Los armados

	<u>PROYECTO BÁSICO DESCRIPTIVO PARA:</u> <u>Demarcación de Costas en Cantabria</u>	
	CANALIZACIONES EXISTENTES EN ZONA DE DOMINIO PÚBLICO MARÍTIMO TERRESTRE EN LA RÍA DEL CARMEN, T.M. DE ASTILLERO (CANTABRIA)	
DIRECCIÓN ACCESO FIJO GERENCIA PLANTA EXTERNA JEFATURA TRANSPORTES, CONCURSOS Y SUC	PROYECTO BÁSICO DESCRIPTIVO	EDICIÓN: 1ª
	FECHA: 17/02/2022	HOJA: 12

se realizaron a base de barras corrugadas. Las condiciones de fabricación e instalación de las armaduras, anclajes, etc se ajustaron a lo indicado en las normas contenidas en la Instrucción EH-80.

En el apartado 2 PLANOS Y DETALLES se aportan plano de dimensiones (2.3.), plano de armado de las paredes, techo y solera (2.4.) y tabla de armaduras (2.6.) de la CR 21.

En la tabla de armaduras el significado de T1 a T4, P1 a P4 y S1 a S4 aparece en el plano 2.2. , t es la distancia en mm entre ejes de barras, H es la altura del terreno en metros sobre el techo y hay tres hipótesis de carga para elegir:

- Hipótesis I. Correspondiente al tren de cargas tipo nº 4 del antiguo M.O.P.U. conforme a la entonces vigente "Instrucción relativa a las acciones a considerar en el proyecto de puentes de carreteras" . Consiste en un vehículo de 60 T cuyo eje longitudinal se considerará paralelo al eje de la calzada y formado por seis cargas de 10 T que actúan en una superficie de 0,2 m (paralelamente al eje del vehículo), por 0,6 m de ancho (perpendicular al eje del vehículo). La separación entre cargas en sentido longitudinal será de 1,5 metros entre ejes de huellas, y en sentido transversal de 2 metros. A la acción de la carga anterior hay que sumar la acción del empuje o peso del terreno y una sobrecarga uniforme de 400 kp/m².
- Hipótesis II: Correspondiente al tren de cargas tipo nº 2 del antiguo M.O.P.U. , que consiste en un vehículo de 20 T actuando en cuatro cargas de 4 T las dos delanteras y 6 T las dos traseras. Las cargas se separan entre ejes de huella 3,5 m en la dirección del eje del vehículo y 2,5 m en el perpendicular a él y actúan cada una de ellas en una superficie de 0,3 x 0,3 m. Además se considera una sobrecarga uniforme de 400 kp/m² y el empuje o peso del terreno.
- Hipótesis III: Correspondiente a la sobrecarga de uso de calzadas y garajes con camiones, de la antigua Norma MV-101 "Acciones en la edificación", es decir 1 T/m². Esta hipótesis precisa contar con el coeficiente de impacto con un valor de 1,4 y el empuje o peso del terreno.

Aunque dada la antigüedad de la CR 21 ya no disponemos del proyecto de ejecución , la información que nos aporta su profundidad y ubicación indica que correspondería a la HIPOTESIS II , terreno ARCILLOSO-SATURADO y una altura del terreno sobre el techo H=0,80 m .

Para la descripción de los elementos componentes de la cámara de registro, la supondremos constituida por:

- Solera

**CANALIZACIONES EXISTENTES EN ZONA DE
DOMINIO PÚBLICO MARÍTIMO TERRESTRE
EN LA RÍA DEL CARMEN, T.M. DE ASTILLERO
(CANTABRIA)**

DIRECCIÓN ACCESO FIJO
GERENCIA PLANTA EXTERNA
JEFATURA TRANSPORTES, CONCURSOS Y SUC

PROYECTO BÁSICO DESCRIPTIVO

EDICIÓN: 1ª

FECHA: 17/02/2022

HOJA: 13

- Paredes
- Techo
- Buzón
- Soporte de buzón
- Cubierta y tapa

SOLERA

Es la base de la cámara de registro. Incorpora un pocillo de achique. Se realiza en hormigón armado, unida a las paredes de hormigón de la cámara y con un espesor de 20 cm.

PAREDES

Esta cámara de registro tiene planta en forma de L con cinco paredes (ver plano 2.3.): dos son longitudinales (paralelas a la dirección de la canalización principal) y las otras tres son transversales (por las cuales se emboca la entrada de los conductos de la canalización principal). Las paredes longitudinales son las más largas y una de ellas es curva para facilitar el cambio de dirección de los cables sin un radio de curvatura excesivo. Son de hormigón armado y de espesor 20 cm, excepto en las partes destinadas a entradas de conductos, que son de hormigón en masa de 25 cm de espesor, en las que se construyen los huecos para entradas de conductos.

En las paredes longitudinales de las cámaras se instalan las regletas para suspensión de cables y en las paredes transversales los soportes de enganche de poleas.

TECHO


De hormigón armado, de espesor 15 cm, y con una abertura circular de diámetro 90 cm en el centro que conecta con el buzón o pozo de entrada a la cámara.

BUZÓN

Denominamos así al pozo que sirve de entrada a la cámara. El buzón es circular y de hormigón en masa, finalizando a 25 cm de la superficie del pavimento para colocar la cubierta circular. Aparece indicado en el plano 2.3.

SOPORTE DE BUZÓN

Es la base rectangular sobre la que se apoya el buzón o la cubierta. Va provisto de una abertura circular del mismo diámetro que el hueco del buzón. Este soporte es de hormigón

	<u>PROYECTO BÁSICO DESCRIPTIVO PARA:</u> <u>Demarcación de Costas en Cantabria</u>	
	CANALIZACIONES EXISTENTES EN ZONA DE DOMINIO PÚBLICO MARÍTIMO TERRESTRE EN LA RÍA DEL CARMEN, T.M. DE ASTILLERO (CANTABRIA)	
DIRECCIÓN ACCESO FIJO GERENCIA PLANTA EXTERNA JEFATURA TRANSPORTES, CONCURSOS Y SUC	PROYECTO BÁSICO DESCRIPTIVO	EDICIÓN: 1ª
	FECHA: 17/02/2022	HOJA: 14

armado , tiene una altura de 35 cm y va apoyado en las paredes longitudinales y una de las paredes transversales de la cámara de registro. Está indicado en el plano 2.3. y el armado se refleja en el plano 2.5.

CUBIERTA Y TAPA

Es el dispositivo de cubrimiento de la cámara. Consiste en un marco de forma troncocónica con una tapa circular y se apoya en las paredes del buzón. Ambos elementos son de fundición de hierro aleada con grafito. Están reflejados en el plano 2.7.

En las imágenes siguientes puede observarse la tapa de la CR 21 (imagen 5) y el buzón circular de acceso (imagen 6).

Imagen 5



**CANALIZACIONES EXISTENTES EN ZONA DE
DOMINIO PÚBLICO MARÍTIMO TERRESTRE
EN LA RÍA DEL CARMEN, T.M. DE ASTILLERO
(CANTABRIA)**

DIRECCIÓN ACCESO FIJO
GERENCIA PLANTA EXTERNA
JEFATURA TRANSPORTES, CONCURSOS Y SUC

PROYECTO BÁSICO DESCRIPTIVO


EDICIÓN: 1ª

FECHA: 17/02/2022

HOJA: 15

Imagen 6



	<u>PROYECTO BÁSICO DESCRIPTIVO PARA:</u> <u>Demarcación de Costas en Cantabria</u>	
	CANALIZACIONES EXISTENTES EN ZONA DE DOMINIO PÚBLICO MARÍTIMO TERRESTRE EN LA RÍA DEL CARMEN, T.M. DE ASTILLERO (CANTABRIA)	
DIRECCIÓN ACCESO FIJO GERENCIA PLANTA EXTERNA JEFATURA TRANSPORTES, CONCURSOS Y SUC	PROYECTO BÁSICO DESCRIPTIVO	EDICIÓN: 1ª
	FECHA: 17/02/2022	HOJA: 16

1.4.1.3. DESCRIPCIÓN GEOMÉTRICA Y COMPONENTES DE LA CÁMARA DE REGISTRO CR 22

La cámara de registro CR 22 es del tipo "BR". Se utiliza para canalizaciones principales que continúan en la misma dirección y es un paralelepípedo recto de planta rectangular .


Esta CR 21 es de un modelo anterior al año 1990 . La cámara de registro "BR" que se instala actualmente tiene mayores dimensiones. Esta CR 22 se construyó utilizando materiales de uso general (cemento, agua, áridos, hormigón, morteros, etc) que cumplieran las condiciones de la entonces vigente Instrucción EH-80 "Instrucción para el proyecto y la ejecución de obras de hormigón en masa o armado", según Real Decreto 2868/1980, de 17 de octubre. Los armados se realizaron a base de barras corrugadas. Las condiciones de fabricación e instalación de las armaduras, anclajes, etc se ajustaron a lo indicado en las normas contenidas en la Instrucción EH-80.

En el apartado 2 PLANOS Y DETALLES se aportan plano de dimensiones y armado (2.8.) y tabla de armaduras (2.9.) de la CR 22.

En la tabla de armaduras el significado de T1 a T4, P1 a P4 y S1 a S4 aparece en el plano 2.2. , t es la distancia en mm entre ejes de barras, H es la altura del terreno en metros sobre el techo y hay tres hipótesis de carga para elegir:

- Hipótesis I. Correspondiente al tren de cargas tipo nº 4 del antiguo M.O.P.U. conforme a la entonces vigente "Instrucción relativa a las acciones a considerar en el proyecto de puentes de carreteras" . Consiste en un vehículo de 60 T cuyo eje longitudinal se considerará paralelo al eje de la calzada y formado por seis cargas de 10 T que actúan en una superficie de 0,2 m (paralelamente al eje del vehículo), por 0,6 m de ancho (perpendicular al eje del vehículo). La separación entre cargas en sentido longitudinal será de 1,5 metros entre ejes de huellas, y en sentido transversal de 2 metros. A la acción de la carga anterior hay que sumar la acción del empuje o peso del terreno y una sobrecarga uniforme de 400 kp/m².

- Hipótesis II: Correspondiente al tren de cargas tipo nº 2 del antiguo M.O.P.U. , que consiste en un vehículo de 20 T actuando en cuatro cargas de 4 T las dos delanteras y 6 T las dos traseras. Las cargas se separan entre ejes de huella 3,5 m en la dirección del eje del vehículo y 2,5 m en el perpendicular a él y actúan cada una de ellas en una superficie de 0,3 x

	<u>PROYECTO BÁSICO DESCRIPTIVO PARA:</u> <u>Demarcación de Costas en Cantabria</u>	
	CANALIZACIONES EXISTENTES EN ZONA DE DOMINIO PÚBLICO MARÍTIMO TERRESTRE EN LA RÍA DEL CARMEN, T.M. DE ASTILLERO (CANTABRIA)	
DIRECCIÓN ACCESO FIJO GERENCIA PLANTA EXTERNA JEFATURA TRANSPORTES, CONCURSOS Y SUC	PROYECTO BÁSICO DESCRIPTIVO	EDICIÓN: 1ª
	FECHA: 17/02/2022	HOJA: 17

0,3 m. Además se considera una sobrecarga uniforme de 400 kp/m² y el empuje o peso del terreno.

- Hipótesis III: Correspondiente a la sobrecarga de uso de calzadas y garajes con camiones, de la antigua Norma MV-101 "Acciones en la edificación", es decir 1 T/m². Esta hipótesis precisa contar con el coeficiente de impacto con un valor de 1,4 y el empuje o peso del terreno.

Aunque dada la antigüedad de la CR 22 ya no disponemos del proyecto de ejecución, la información que nos aporta su profundidad y ubicación indica que correspondería a la HIPOTESIS II, terreno ARCILLOSO-SATURADO y una altura del terreno sobre el techo H=0,80 m.

Descripción de los elementos componentes de la cámara de registro :

SOLERA

Es la base de la cámara de registro. Incorpora un pocillo de achique. Se realiza en hormigón armado, unida a las paredes de hormigón de la cámara y con un espesor de 20 cm.

PAREDES

Son longitudinales (paralelas a la dirección de la canalización principal) y transversales (por las cuales se emboca la entrada de los conductos de la canalización principal). Las paredes longitudinales son las más largas. Son de hormigón armado y de espesor 20 cm, excepto en las partes destinadas a entradas de conductos, que son de hormigón en masa de 25 cm de espesor, en las que se construyen los huecos para entradas de conductos.


En las paredes longitudinales de las cámaras se instalan las regletas para suspensión de cables y en las paredes transversales los soportes de enganche de poleas.

TECHO

De hormigón armado, de espesor 15 cm y con una abertura rectangular de 100 x 90 cm en el centro que conecta con el buzón o pozo de entrada a la cámara (ver plano 2.8.) .

BUZÓN

Denominamos así al pozo que sirve de entrada a la cámara. En esta cámara el buzón es un prisma recto de base rectangular con dimensiones interiores 100 x 90 cm y de hormigón en masa, finalizando a 12 cm de la superficie del pavimento para colocar la cubierta rectangular.

	<u>PROYECTO BÁSICO DESCRIPTIVO PARA:</u> <u>Demarcación de Costas en Cantabria</u>	
	CANALIZACIONES EXISTENTES EN ZONA DE DOMINIO PÚBLICO MARÍTIMO TERRESTRE EN LA RÍA DEL CARMEN, T.M. DE ASTILLERO (CANTABRIA)	
DIRECCIÓN ACCESO FIJO GERENCIA PLANTA EXTERNA JEFATURA TRANSPORTES, CONCURSOS Y SUC	PROYECTO BÁSICO DESCRIPTIVO	EDICIÓN: 1ª
	FECHA: 17/02/2022	HOJA: 18

En esta cámara el buzón se apoya directamente sobre el techo y las paredes longitudinales. Aparece indicado en el plano 2.8.

CUBIERTA Y TAPA

Es el dispositivo de cubrimiento de la cámara. En este caso consiste en un marco de forma rectangular con una tapa circular y se apoya en las paredes del buzón. Ambos elementos son de fundición de hierro aleada con grafito. Están reflejados en los planos 2.10. y 2.11.

En las imágenes siguientes pueden observarse la cubierta y tapa de la CR 22 (imagen 7) y el buzón rectangular de acceso (imagen 7).

Imagen 7



**CANALIZACIONES EXISTENTES EN ZONA DE
DOMINIO PÚBLICO MARÍTIMO TERRESTRE
EN LA RÍA DEL CARMEN, T.M. DE ASTILLERO
(CANTABRIA)**

DIRECCIÓN ACCESO FIJO
GERENCIA PLANTA EXTERNA
JEFATURA TRANSPORTES, CONCURSOS Y SUC

PROYECTO BÁSICO DESCRIPTIVO


EDICIÓN: 1ª

FECHA: 17/02/2022

HOJA: 19

Imagen 8



	<u>PROYECTO BÁSICO DESCRIPTIVO PARA:</u> <u>Demarcación de Costas en Cantabria</u>	
	CANALIZACIONES EXISTENTES EN ZONA DE DOMINIO PÚBLICO MARÍTIMO TERRESTRE EN LA RÍA DEL CARMEN, T.M. DE ASTILLERO (CANTABRIA)	
DIRECCIÓN ACCESO FIJO GERENCIA PLANTA EXTERNA JEFATURA TRANSPORTES, CONCURSOS Y SUC	PROYECTO BÁSICO DESCRIPTIVO	EDICIÓN: 1ª
	FECHA: 17/02/2022	HOJA: 20

1.4.2. CANALIZACIONES SUBTERRÁNEAS.

Denominamos canalizaciones subterráneas al conjunto de elementos que, ubicados bajo la superficie del terreno, sirven de alojamiento a los cables de la red telefónica.

La canalización está dividida en tramos debido a que las tensiones de tiro producidas en los cables a la hora de efectuar el tendido por los conductos no superen las máximas admitidas por los cables. Las canalizaciones están interrumpidas por cámaras de registro o arquetas y a cada tramo comprendido entre dos de ellas se le denomina sección de canalización.


Según su funcionalidad las canalizaciones se clasifican en dos tipos :

- Canalizaciones principales : las que alojan en su interior cables de la red de alimentación y cables de enlace entre centrales e interurbanos. Están unidas normalmente por cámaras de registro.
 - Canalizaciones laterales : alojan cables de la red de distribución, que son de menor capacidad que los cables de alimentación. Estas canalizaciones habitualmente parten desde las cámaras de registro y están unidas por arquetas. Distribuyen la red telefónica en las manzanas o núcleos de viviendas que hay a lo largo de la ruta principal de canalización.

Las canalizaciones se componen de conductos colocados en zanja y protegidos con hormigón, formando un conjunto denominado prisma de canalización. La profundidad mínima desde la superficie del pavimento a la cara superior del prisma de canalización es de 45 cm en acera o jardín y 60 cm en calzada.

El prisma de canalización está compuesto por las siguientes capas:

- Solera de hormigón de 8 cm de espesor.

	<u>PROYECTO BÁSICO DESCRIPTIVO PARA:</u> <u>Demarcación de Costas en Cantabria</u>	
	CANALIZACIONES EXISTENTES EN ZONA DE DOMINIO PÚBLICO MARÍTIMO TERRESTRE EN LA RÍA DEL CARMEN, T.M. DE ASTILLERO (CANTABRIA)	
DIRECCIÓN ACCESO FIJO GERENCIA PLANTA EXTERNA JEFATURA TRANSPORTES, CONCURSOS Y SUC	PROYECTO BÁSICO DESCRIPTIVO	EDICIÓN: 1ª
	FECHA: 17/02/2022	HOJA: 21

- Haz de tubos con una separación entre sí de 3 cm, consiguiéndose esta mediante la utilización de soportes distanciadores, rellenándose los espacios libres con hormigón.
- Protección lateral de 6 a 10 cm de hormigón, según el número de conductos.
- Protección superior de 8 cm de hormigón.

Las canalizaciones subterráneas dentro de la zona de dominio público marítimo terrestre en la Ría del Carmen están compuestas por capas horizontales de tubos de PVC de diámetro 110 mm y espesor 1,2 mm recubiertos por una protección completa de hormigón . El hormigón utilizado cuando se construyeron dichas canalizaciones era de resistencia característica 50 kg/cm² , con una dosificación cemento:arena:grava de 1:4:8 y volumétrica de 150 kg de cemento por m³ de hormigón.

Son canalizaciones de 6 conductos y de 4 conductos , distribuidos en 3 niveles de 2 conductos las primeras y en 2 niveles de 2 conductos las segundas. Las secciones transversales de ambos tipos de canalización están reflejadas en el plano 2.12.

Se trata de canalizaciones que enlazan cámaras de registro y canalizaciones que parten de las mismas para la distribución de la red en las edificaciones del entorno. La canalización de 6 conductos que cruza el puente discurre enterrada por la zona de relleno del puente y bajo la calzada.

Los tramos de canalización dentro de la zona de dominio público marítimo terrestre están reflejados en el plano 2.2.



*PROYECTO BÁSICO DESCRIPTIVO PARA:
Demarcación de Costas en Cantabria*

DIRECCIÓN ACCESO FIJO
GERENCIA PLANTA EXTERNA
JEFATURA TRANSPORTES, CONCURSOS Y SUC

**CANALIZACIONES EXISTENTES EN ZONA DE
DOMINIO PÚBLICO MARÍTIMO TERRESTRE
EN LA RÍA DEL CARMEN, T.M. DE ASTILLERO
(CANTABRIA)**

PROYECTO BÁSICO DESCRIPTIVO

EDICIÓN: 1ª

FECHA: 17/02/2022

HOJA: 22

2.PLANOS

**CANALIZACIONES EXISTENTES EN ZONA DE
DOMINIO PÚBLICO MARÍTIMO TERRESTRE
EN LA RÍA DEL CARMEN, T.M. DE ASTILLERO
(CANTABRIA)**

DIRECCIÓN ACCESO FIJO
GERENCIA PLANTA EXTERNA
JEFATURA TRANSPORTES, CONCURSOS Y SUC

PROYECTO BÁSICO DESCRIPTIVO
FECHA: 17/02/2022

EDICIÓN: 1ª
HOJA: 23

2.1. SITUACIÓN



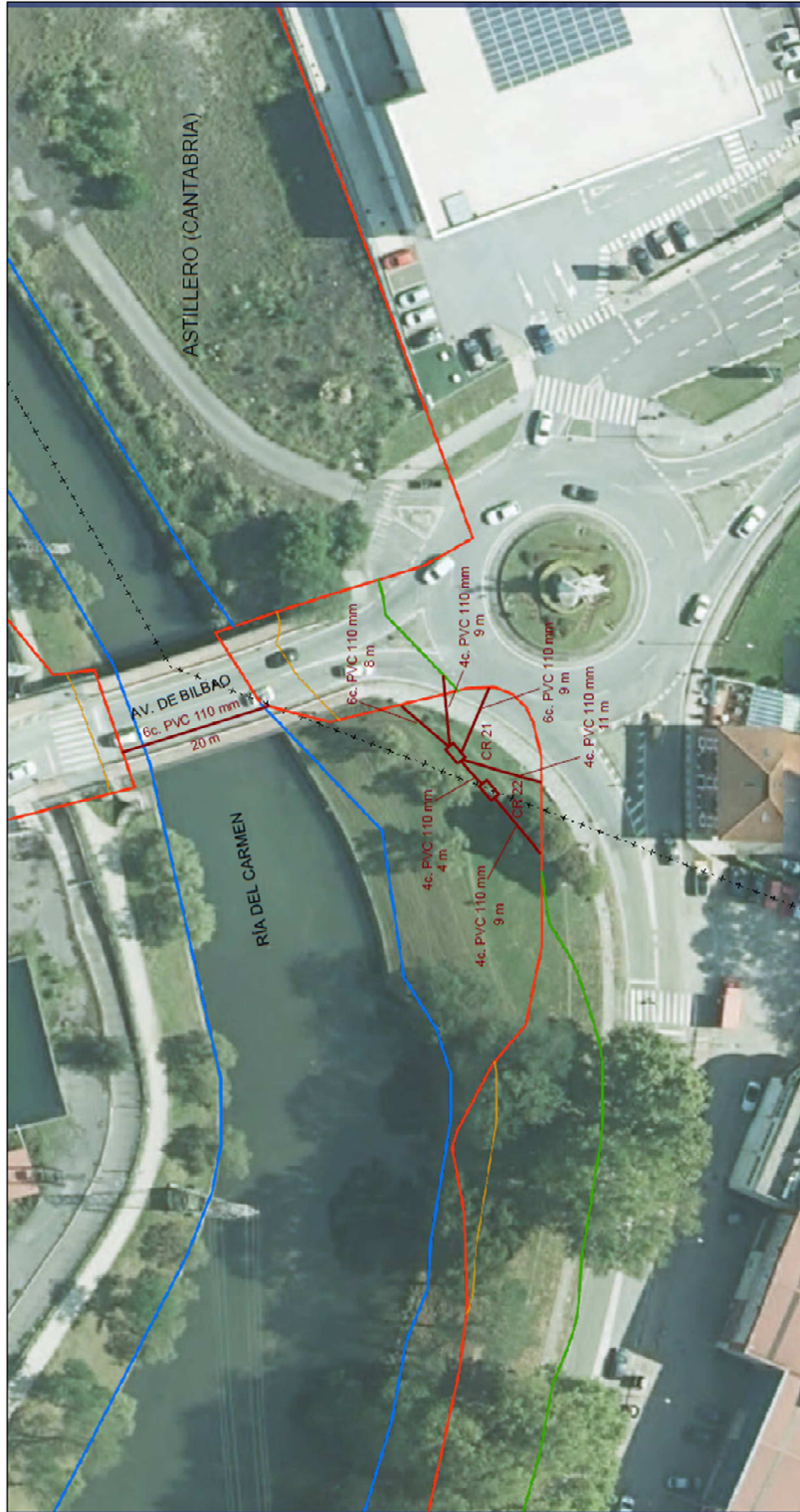
**CANALIZACIONES EXISTENTES EN ZONA DE
DOMINIO PÚBLICO MARÍTIMO TERRESTRE
EN LA RÍA DEL CARMEN, T.M. DE ASTILLERO
(CANTABRIA)**

DIRECCIÓN ACCESO FIJO
GERENCIA PLANTA EXTERNA
JEFATURA TRANSPORTES, CONCURSOS Y SUC

PROYECTO BÁSICO DESCRIPTIVO
FECHA: 17/02/2022

EDICIÓN: 1ª
HOJA: 24

2.2. DETALLE DE LA OCUPACIÓN



- Deslinde de DPMT y Servidumbres Asociadas — Ribera del Mar
- Deslinde de Dominio Público Marítimo-Terrestre — Límites Municipales
- Servidumbre de Protección — Límites Autonómicos
- Servidumbre de Tránsito

0 0.01 0.01 0.01 0.02 mi
0 0.01 0.01 0.03 km
Demarcación de Costas-DM-Gobierno de Cantabria; Gobierno de Cantabria-IGN, Sistema Cartográfico Nacional



PROYECTO BÁSICO DESCRIPTIVO PARA:
Demarcación de Costas en Cantabria

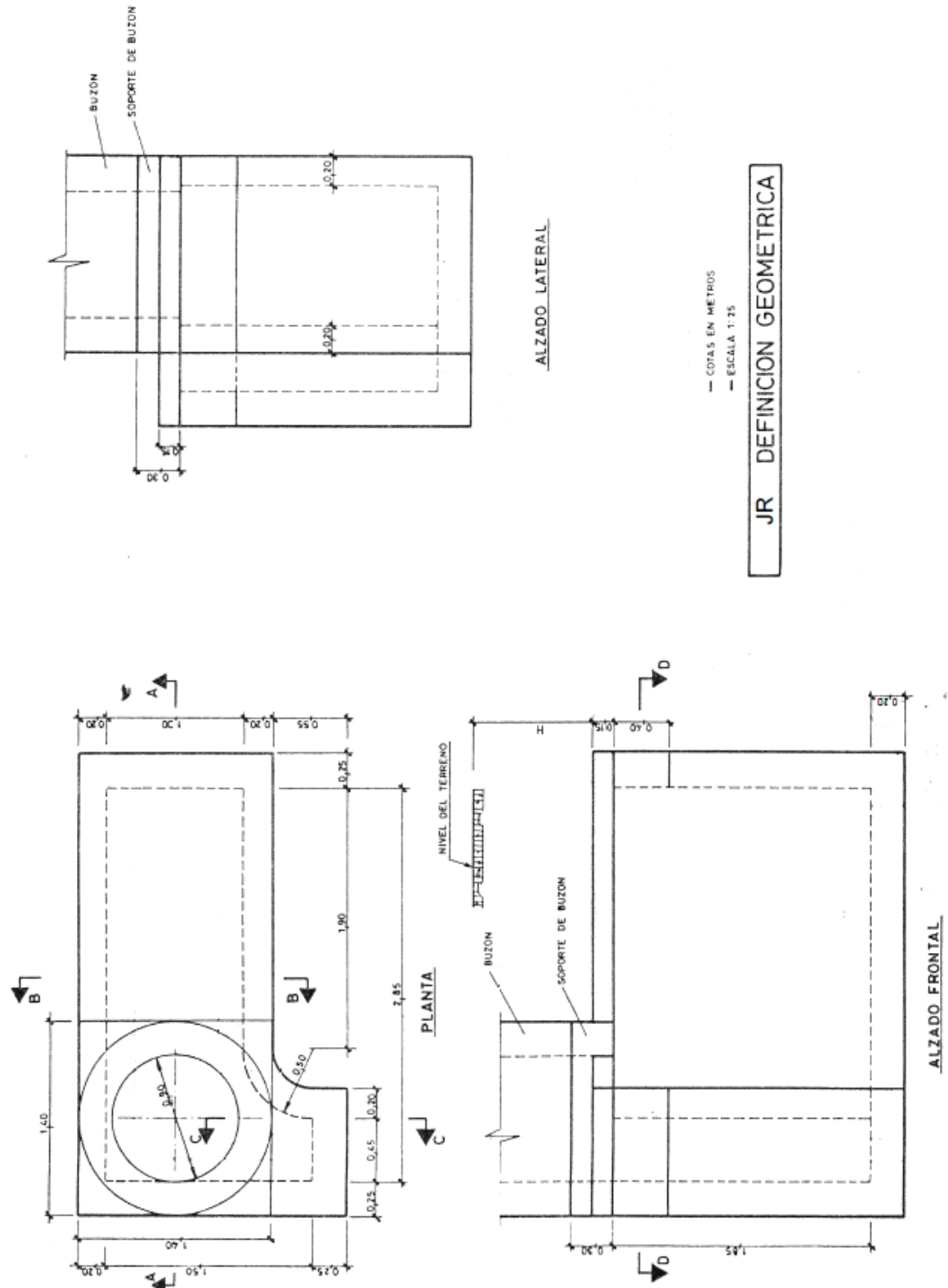
CANALIZACIONES EXISTENTES EN ZONA DE
DOMINIO PÚBLICO MARÍTIMO TERRESTRE
EN LA RÍA DEL CARMEN, T.M. DE ASTILLERO
(CANTABRIA)

DIRECCIÓN ACCESO FIJO
GERENCIA PLANTA EXTERNA
JEFATURA TRANSPORTES, CONCURSOS Y SUC

PROYECTO BÁSICO DESCRIPTIVO
FECHA: 17/02/2022

EDICIÓN: 1ª
HOJA: 25

2.3. DIMENSIONES CR 21



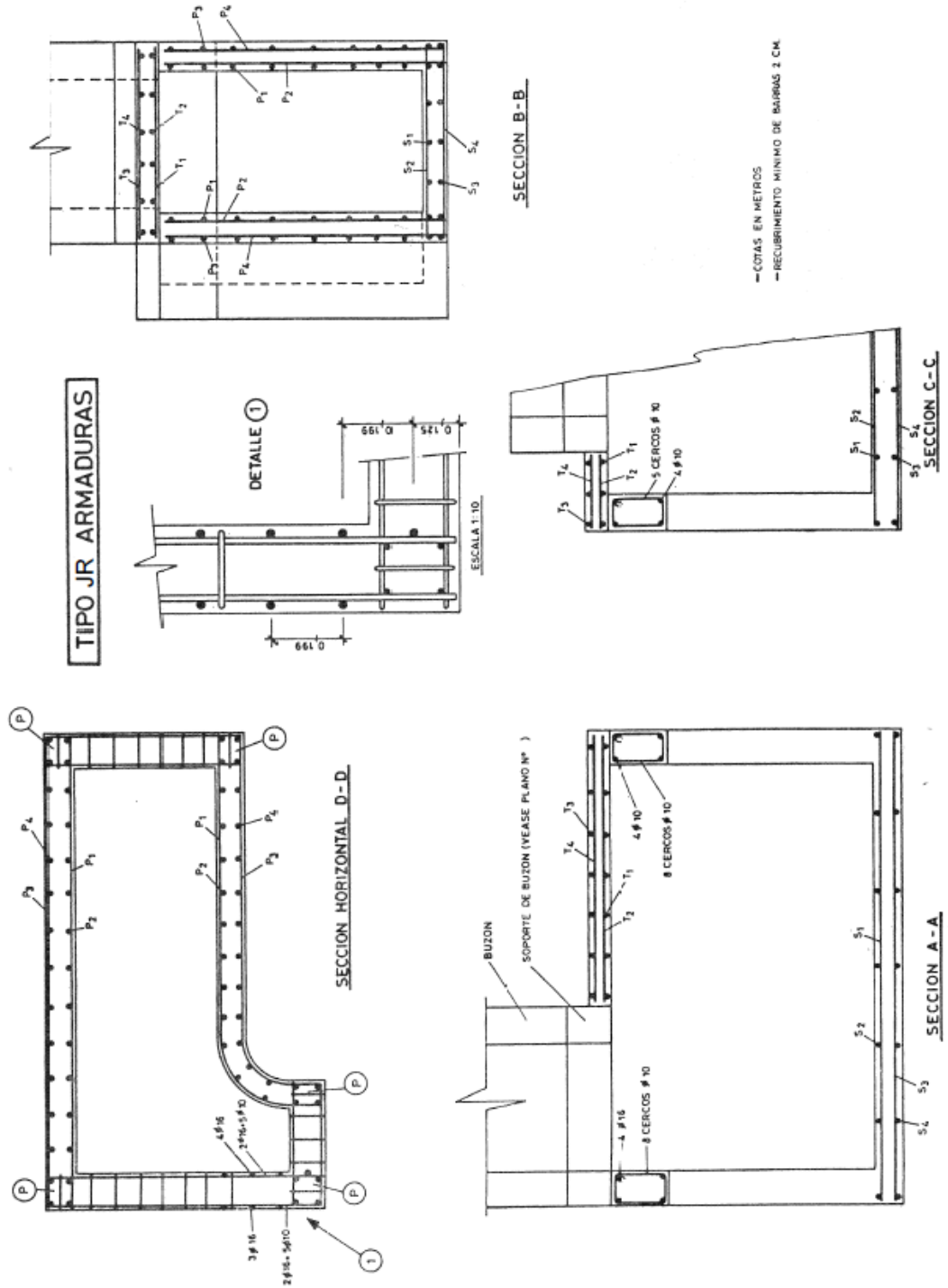
**CANALIZACIONES EXISTENTES EN ZONA DE
DOMINIO PÚBLICO MARÍTIMO TERRESTRE
EN LA RÍA DEL CARMEN, T.M. DE ASTILLERO
(CANTABRIA)**

DIRECCIÓN ACCESO FIJO
GERENCIA PLANTA EXTERNA
JEFATURA TRANSPORTES, CONCURSOS Y SUC

PROYECTO BÁSICO DESCRIPTIVO
FECHA: 17/02/2022

EDICIÓN: 1ª
HOJA: 26

2.4. ARMADO CR 21



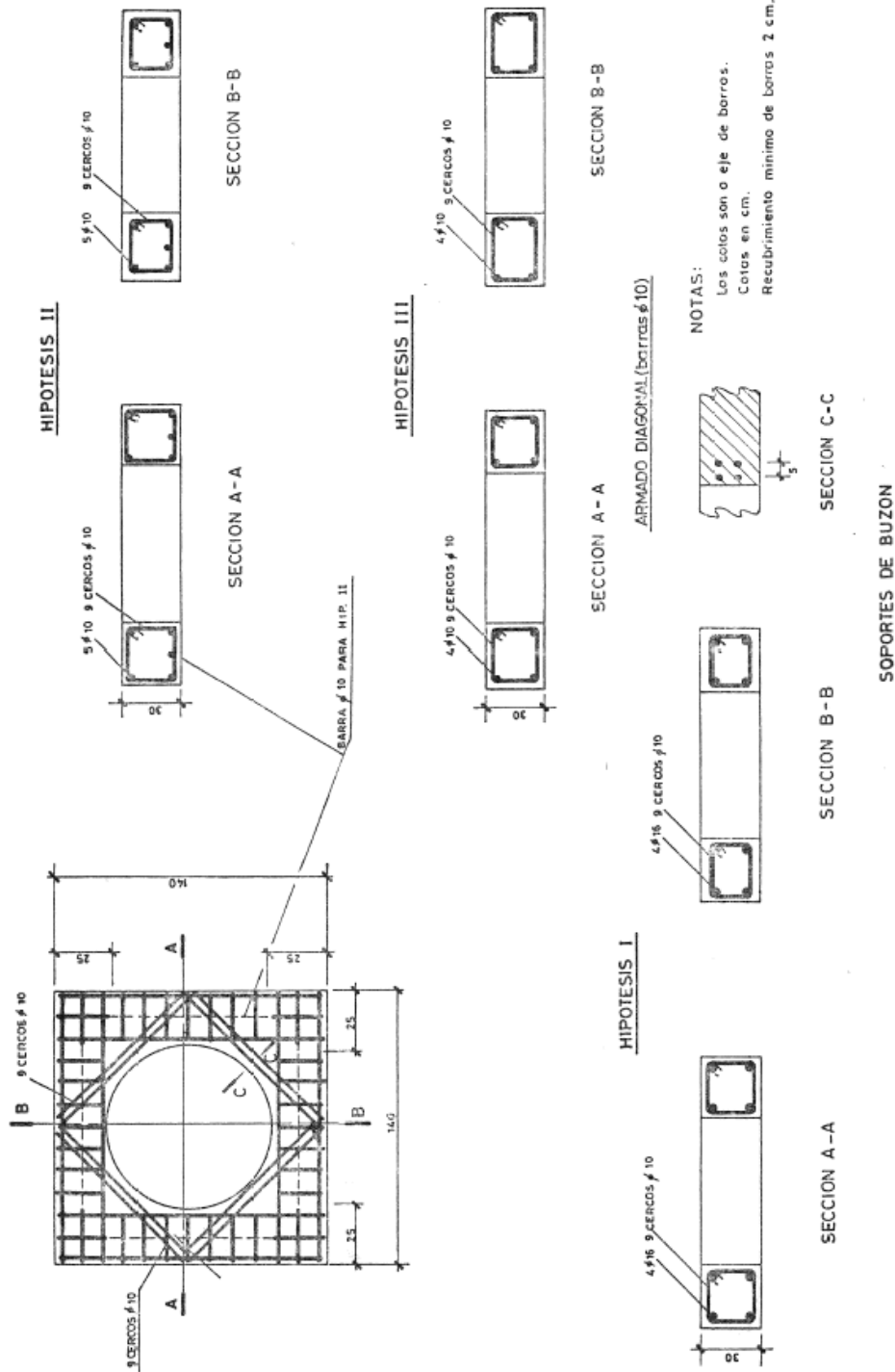
CANALIZACIONES EXISTENTES EN ZONA DE
DOMINIO PÚBLICO MARÍTIMO TERRESTRE
EN LA RÍA DEL CARMEN, T.M. DE ASTILLERO
(CANTABRIA)

DIRECCIÓN ACCESO FIJO
GERENCIA PLANTA EXTERNA
JEFATURA TRANSPORTES, CONCURSOS Y SUC

PROYECTO BÁSICO DESCRIPTIVO
FECHA: 17/02/2022

EDICIÓN: 1ª
HOJA: 27

2.5. ARMADO SOPORTE DE BUZÓN CR 21



CANALIZACIONES EXISTENTES EN ZONA DE
DOMINIO PÚBLICO MARÍTIMO TERRESTRE
EN LA RÍA DEL CARMEN, T.M. DE ASTILLERO
(CANTABRIA)

DIRECCIÓN ACCESO FIJO
GERENCIA PLANTA EXTERNA
JEFATURA TRANSPORTES, CONCURSOS Y SUC

PROYECTO BÁSICO DESCRIPTIVO
FECHA: 17/02/2022

EDICIÓN: 1ª
HOJA: 28

2.6. TABLA DE ARMADURAS CR 21

TECHO DISTRIBUCION DE ARMADURAS Cámara: JR

H(m)	HIPOTESIS I								HIPOTESIS II								HIPOTESIS III								
	NORMAL				ARCILLOSO-SATURADO				NORMAL				ARCILLOSO-SATURADO				NORMAL				ARCILLOSO-SATURADO				
	T ₁	T ₂	T ₃	T ₄	T ₁	T ₂	T ₃	T ₄	T ₁	T ₂	T ₃	T ₄	T ₁	T ₂	T ₃	T ₄	T ₁	T ₂	T ₃	T ₄	T ₁	T ₂	T ₃	T ₄	
0,40	15	16	19	10	16	10	23	16	19	10	16	10	23	10	10	10	30	10	10	10	30	10	10	10	30
0,80	15	10	12	10	30	10	26	10	30	10	12	10	30	10	12	10	30	10	12	10	30	10	10	10	30
1,50	15	10	12	10	30	10	26	10	30	10	12	10	30	10	12	10	30	10	12	10	30	10	10	10	30
3,00	15	10	10	10	22	10	30	16	24	10	10	16	30	16	24	10	30	16	24	10	30	10	10	10	30

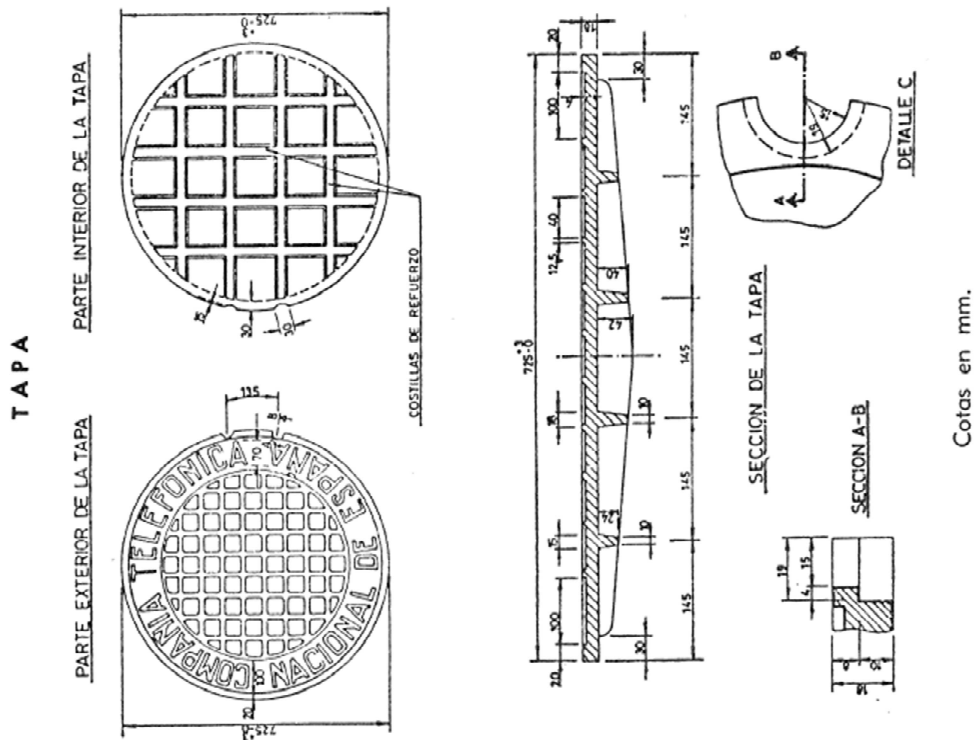
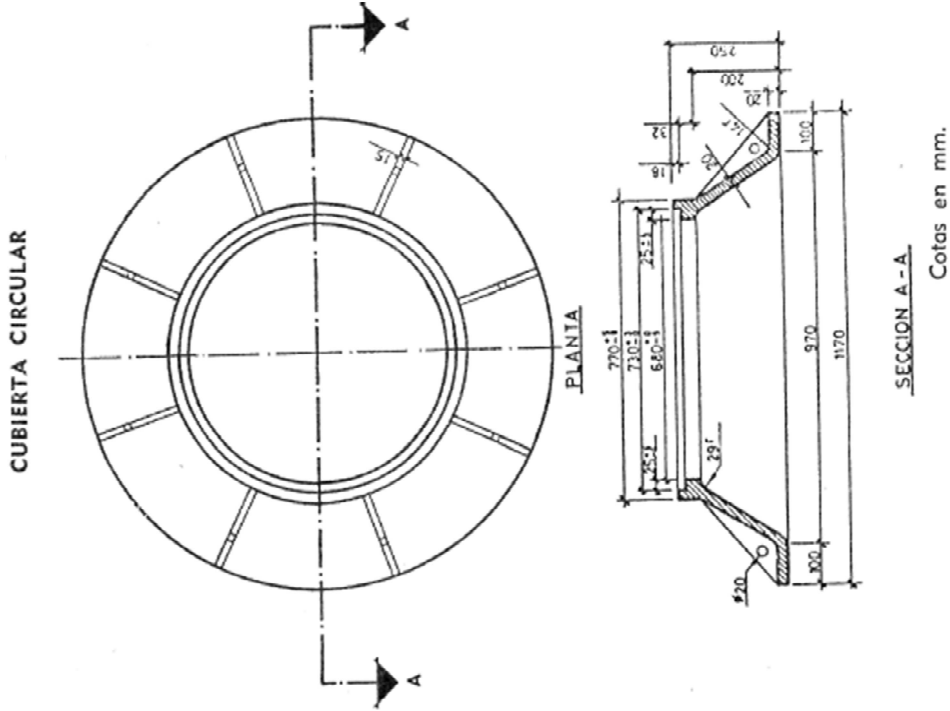
PAREDES PRINCIPALES

H(m)	HIPOTESIS I								HIPOTESIS II								HIPOTESIS III																		
	NORMAL				ARCILLOSO-SATURADO				NORMAL				ARCILLOSO-SATURADO				NORMAL				ARCILLOSO-SATURADO														
	P ₁	P ₂	P ₃	P ₄	P ₁	P ₂	P ₃	P ₄	P ₁	P ₂	P ₃	P ₄	P ₁	P ₂	P ₃	P ₄	P ₁	P ₂	P ₃	P ₄	P ₁	P ₂	P ₃	P ₄											
0,40	20	16	17	10	21	10	12	16	23	16	15	10	18	10	11	16	20	10	14	10	30	10	24	10	17	10	12	10	29	10	20	10	14		
0,80	20	16	17	10	21	10	12	16	23	16	14	10	17	10	11	16	19	16	13	10	30	10	22	10	15	10	10	10	10	10	10	10	10	11	
1,50	20	16	16	10	19	10	11	16	21	16	13	10	15	16	25	16	17	10	10	10	26	10	17	10	12	16	18	10	19	10	12	16	22		
3,00	25	10	15	10	30	10	26	10	19	10	11	10	30	10	26	10	19	10	14	10	17	10	30	10	30	10	22	10	13	10	30	10	22	10	16

SOLERA

H(m)	HIPOTESIS I y II								HIPOTESIS III																								
	NORMAL				ARCILLOSO-SATURADO				NORMAL				ARCILLOSO-SATURADO																				
	S ₁	S ₂	S ₃	S ₄	S ₁	S ₂	S ₃	S ₄	S ₁	S ₂	S ₃	S ₄	S ₁	S ₂	S ₃	S ₄																	
≤1	20	10	30	10	26	10	30	10	20	10	30	10	25	10	30	10	30	10	30	10	30	10	30	10	30	10	30	10	30	10	30	10	30
1,5	20	10	30	10	23	10	30	10	28	10	30	10	22	10	30	10	27	10	30	10	30	10	30	10	30	10	30	10	30	10	30	10	30
3	20	10	30	10	16	10	30	10	20	10	30	10	16	10	30	10	19	10	30	10	21	10	30	10	19	10	30	10	19	10	30	10	23

2.7. CUBIERTA Y TAPA CR 21



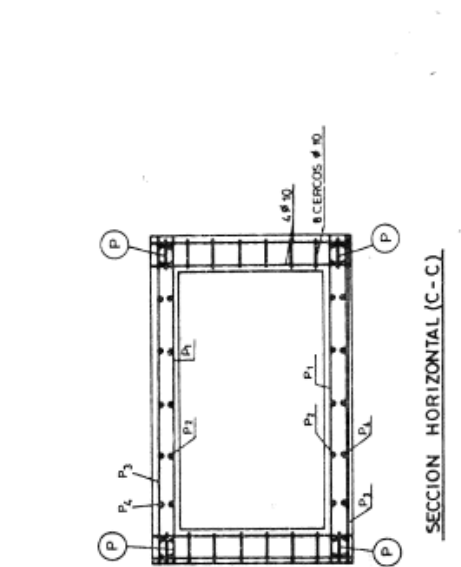
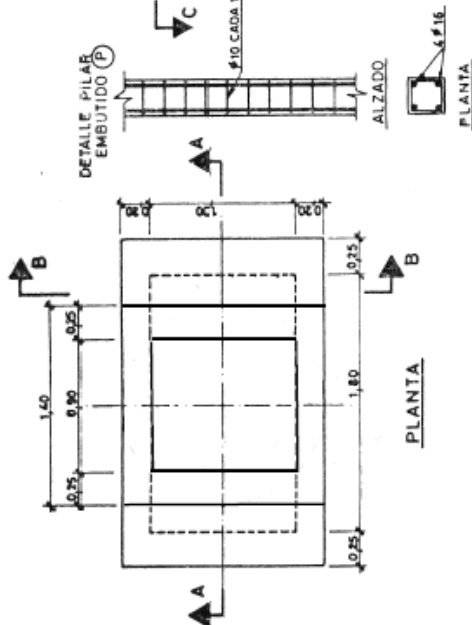
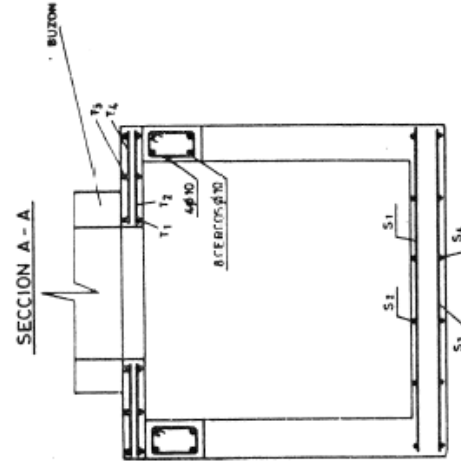
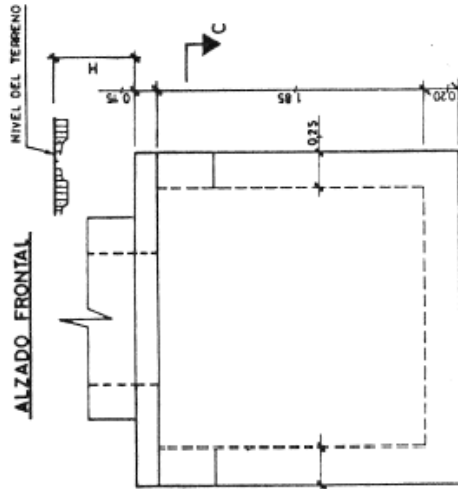
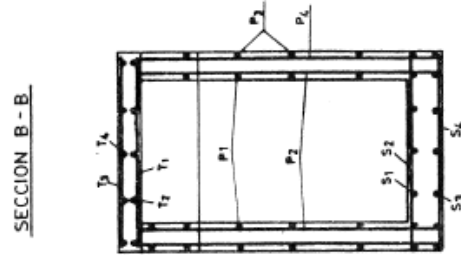
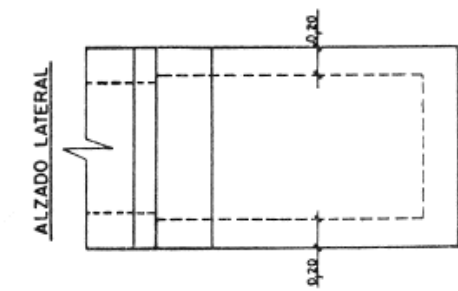
CANALIZACIONES EXISTENTES EN ZONA DE
DOMINIO PÚBLICO MARÍTIMO TERRESTRE
EN LA RÍA DEL CARMEN, T.M. DE ASTILLERO
(CANTABRIA)

DIRECCIÓN ACCESO FIJO
GERENCIA PLANTA EXTERNA
JEFATURA TRANSPORTES, CONCURSOS Y SUC

PROYECTO BÁSICO DESCRIPTIVO
FECHA: 17/02/2022

EDICIÓN: 1ª
HOJA: 30

2.8. DIMENSIONES Y ARMADO CR 22



CAMARA REGISTRO BR

— COTAS EN METROS
— RECURRIMIENTO MINIMO DE BARRAS 3cm.

CANALIZACIONES EXISTENTES EN ZONA DE
DOMINIO PÚBLICO MARÍTIMO TERRESTRE
EN LA RÍA DEL CARMEN, T.M. DE ASTILLERO
(CANTABRIA)

DIRECCIÓN ACCESO FIJO
GERENCIA PLANTA EXTERNA
JEFATURA TRANSPORTES, CONCURSOS Y SUC

PROYECTO BÁSICO DESCRIPTIVO
FECHA: 17/02/2022

EDICIÓN: 1ª
HOJA: 31

2.9. TABLA DE ARMADURAS CR 22

DISTRIBUCION DE ARMADURAS Cámara: BR

TECHO

H(m)	HIPOTESIS I								HIPOTESIS II								HIPOTESIS III							
	NORMAL				ARCILLOSO-SATURADO				NORMAL				ARCILLOSO-SATURADO				NORMAL				ARCILLOSO-SATURADO			
	T ₁	T ₂	T ₃	T ₄	T ₁	T ₂	T ₃	T ₄	T ₁	T ₂	T ₃	T ₄	T ₁	T ₂	T ₃	T ₄	T ₁	T ₂	T ₃	T ₄	T ₁	T ₂	T ₃	T ₄
0,40	10	10	10	10	10	10	10	10	10	10	10	10	10	10	10	10	10	10	10	10	10	10	10	10
0,80	10	10	10	10	10	10	10	10	10	10	10	10	10	10	10	10	10	10	10	10	10	10	10	10
1,50	10	10	10	10	10	10	10	10	10	10	10	10	10	10	10	10	10	10	10	10	10	10	10	10
3,00	10	10	10	10	10	10	10	10	10	10	10	10	10	10	10	10	10	10	10	10	10	10	10	10

PAREDES PRINCIPALES

H(m)	HIPOTESIS I								HIPOTESIS II								HIPOTESIS III							
	NORMAL				ARCILLOSO-SATURADO				NORMAL				ARCILLOSO-SATURADO				NORMAL				ARCILLOSO-SATURADO			
	P ₁	P ₂	P ₃	P ₄	P ₁	P ₂	P ₃	P ₄	P ₁	P ₂	P ₃	P ₄	P ₁	P ₂	P ₃	P ₄	P ₁	P ₂	P ₃	P ₄	P ₁	P ₂	P ₃	P ₄
0,40	10	10	10	10	10	10	10	10	10	10	10	10	10	10	10	10	10	10	10	10	10	10	10	10
0,80	10	10	10	10	10	10	10	10	10	10	10	10	10	10	10	10	10	10	10	10	10	10	10	10
1,50	10	10	10	10	10	10	10	10	10	10	10	10	10	10	10	10	10	10	10	10	10	10	10	10
3,00	10	10	10	10	10	10	10	10	10	10	10	10	10	10	10	10	10	10	10	10	10	10	10	10

SOLERA

H(m)	HIPOTESIS I y II								HIPOTESIS III							
	NORMAL				ARCILLOSO-SATURADO				NORMAL				ARCILLOSO-SATURADO			
	S ₁	S ₂	S ₃	S ₄	S ₁	S ₂	S ₃	S ₄	S ₁	S ₂	S ₃	S ₄	S ₁	S ₂	S ₃	S ₄
0,40	10	10	10	10	10	10	10	10	10	10	10	10	10	10	10	10
0,80	10	10	10	10	10	10	10	10	10	10	10	10	10	10	10	10
1,50	10	10	10	10	10	10	10	10	10	10	10	10	10	10	10	10
3,00	10	10	10	10	10	10	10	10	10	10	10	10	10	10	10	10

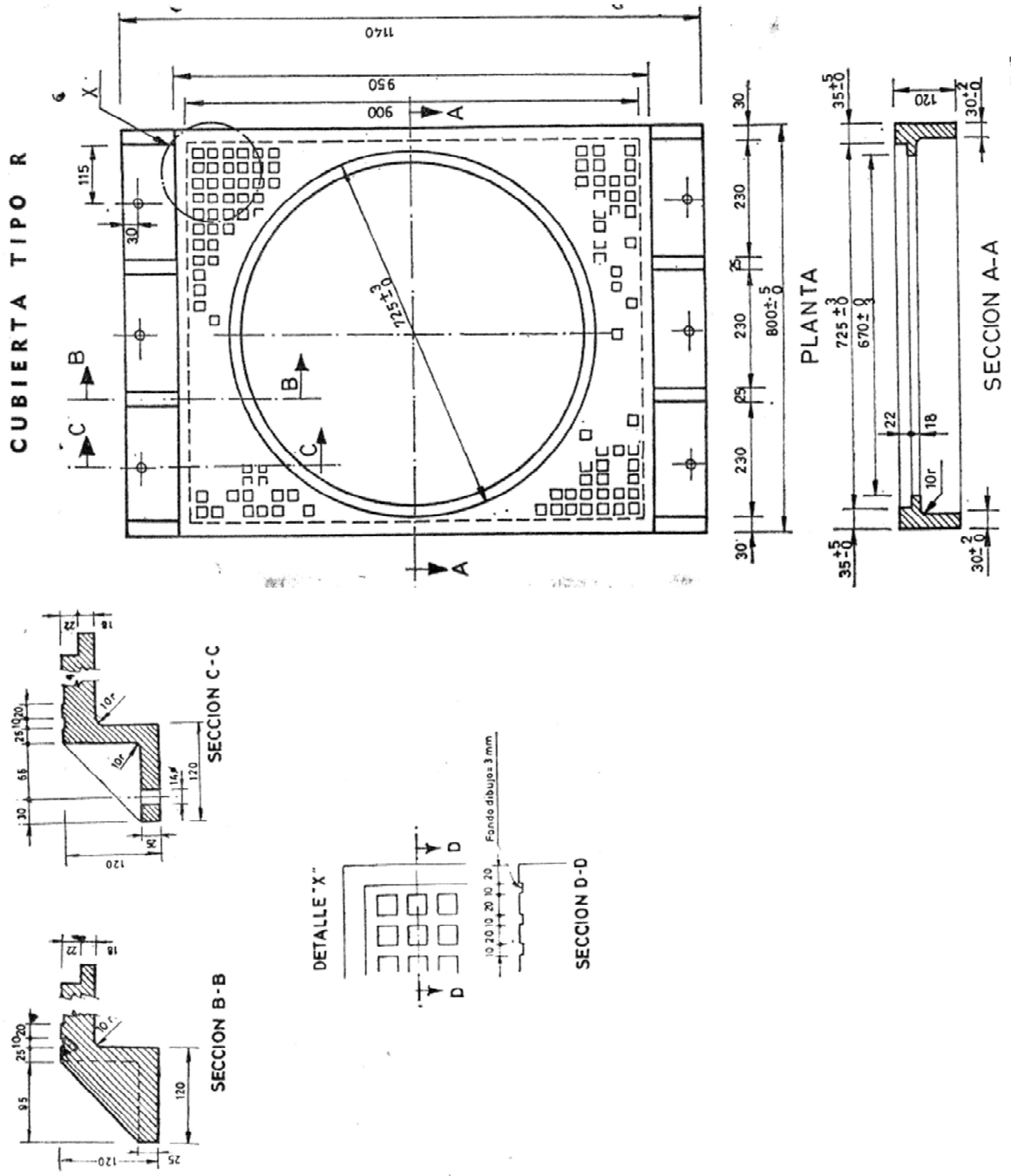
CANALIZACIONES EXISTENTES EN ZONA DE
DOMINIO PÚBLICO MARÍTIMO TERRESTRE
EN LA RÍA DEL CARMEN, T.M. DE ASTILLERO
(CANTABRIA)

DIRECCIÓN ACCESO FIJO
GERENCIA PLANTA EXTERNA
JEFATURA TRANSPORTES, CONCURSOS Y SUC

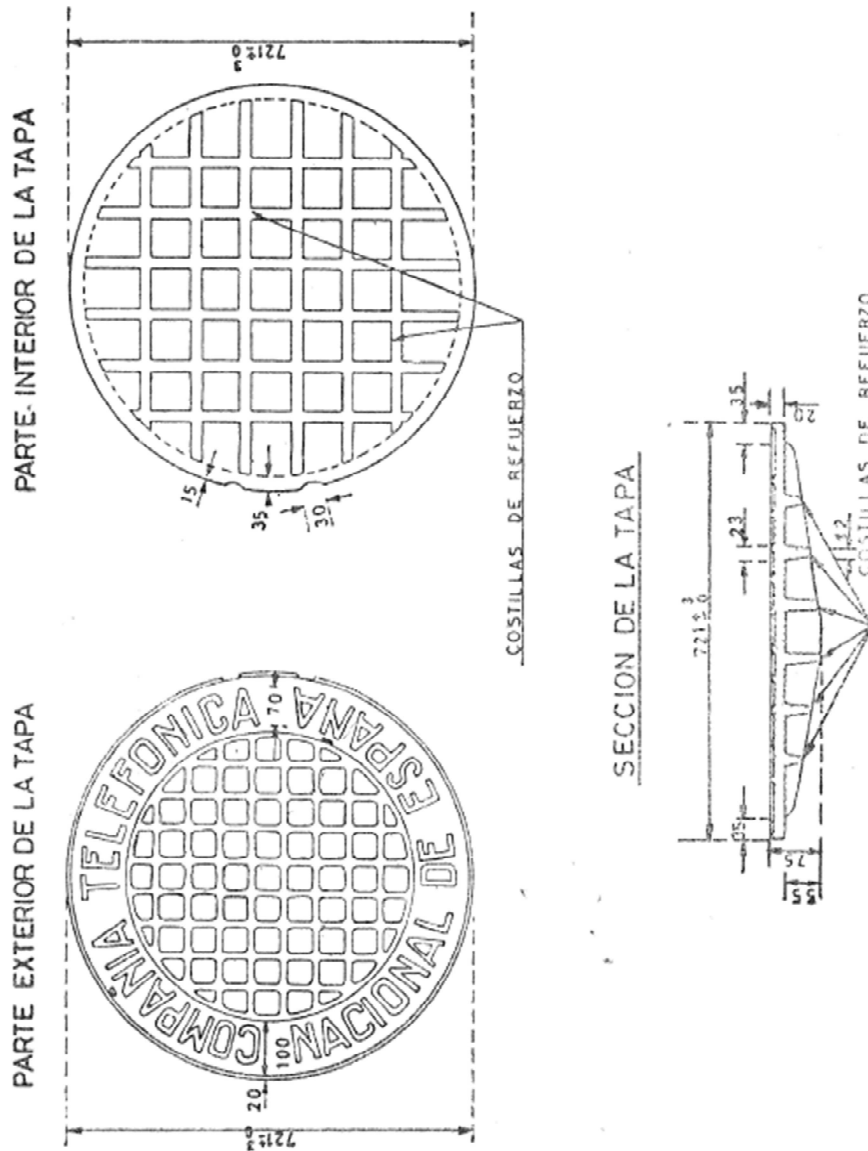
PROYECTO BÁSICO DESCRIPTIVO
FECHA: 17/02/2022

EDICIÓN: 1ª
HOJA: 32

2.10. CUBIERTA CR 22



2.11. TAPA CR 22



**CANALIZACIONES EXISTENTES EN ZONA DE
DOMINIO PÚBLICO MARÍTIMO TERRESTRE
EN LA RÍA DEL CARMEN, T.M. DE ASTILLERO
(CANTABRIA)**

DIRECCIÓN ACCESO FIJO
GERENCIA PLANTA EXTERNA
JEFATURA TRANSPORTES, CONCURSOS Y SUC

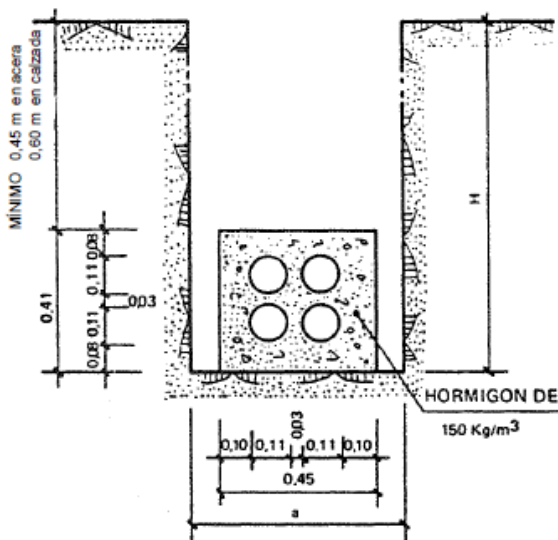
PROYECTO BÁSICO DESCRIPTIVO

EDICIÓN: 1ª

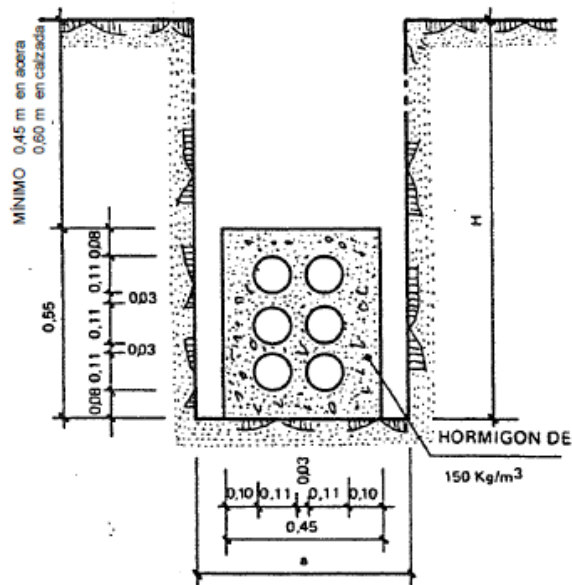
FECHA: 17/02/2022

HOJA: 34

2.12. SECCIONES DE CANALIZACIÓN



Sección de canalización
4 cond. de P.V.C. Ø 110, e = 1,2 m/m.



Sección de canalización
6 cond. de P.V.C. Ø 110, e = 1,2 m/m.

Profundidad H (cm)	Anchura a
Hasta 125	45
De 125 a 150	50
De 150 a 185	55
De 185 a 250	60
De 250 a 275	65
De 275 a 300	70
De 300 a 600	75



*PROYECTO BÁSICO DESCRIPTIVO PARA:
Demarcación de Costas en Cantabria*

DIRECCIÓN ACCESO FIJO
GERENCIA PLANTA EXTERNA
JEFATURA TRANSPORTES, CONCURSOS Y SUC

**CANALIZACIONES EXISTENTES EN ZONA DE
DOMINIO PÚBLICO MARÍTIMO TERRESTRE
EN LA RÍA DEL CARMEN, T.M. DE ASTILLERO
(CANTABRIA)**


PROYECTO BÁSICO DESCRIPTIVO

EDICIÓN: 1ª

FECHA: 17/02/2022

HOJA: 35

3.PRESUPUESTO ESTIMADO

	<p align="center"><i>PROYECTO BÁSICO DESCRIPTIVO PARA: Demarcación de Costas en Cantabria</i></p>	
	<p align="center">CANALIZACIONES EXISTENTES EN ZONA DE DOMINIO PÚBLICO MARÍTIMO TERRESTRE EN LA RÍA DEL CARMEN, T.M. DE ASTILLERO (CANTABRIA)</p>	
<p align="center">DIRECCIÓN ACCESO FIJO GERENCIA PLANTA EXTERNA JEFATURA TRANSPORTES, CONCURSOS Y SUC</p>	<p>PROYECTO BÁSICO DESCRIPTIVO</p>	<p>EDICIÓN: 1ª</p>
	<p>FECHA: 17/02/2022</p>	<p>HOJA: 36</p>

3.1. INTRODUCCIÓN

Tal como se comentó en el apartado 1.2. OBJETO DEL PROYECTO BÁSICO DESCRIPTIVO , el presente Proyecto Básico Descriptivo solamente tiene carácter descriptivo, no constructivo, ya que las infraestructuras propiedad de Telefónica que se encuentran dentro de la zona de dominio público marítimo terrestre en la Ría del Carmen son existentes .

Dado que el proyecto de ejecución de dichas infraestructuras es anterior a 1986 , cuando aún se diseñaban y archivaban los proyectos en papel, por su gran antigüedad no hemos podido localizar copia del mismo y desconocemos el coste que tuvo en su momento .

Este presupuesto estimado se ha confeccionado utilizando los actuales baremos de obra civil para obras promovidas por Telefónica , y considerando las infraestructuras (cámaras de registro y canalizaciones) actualmente en uso equivalentes a las que se construyeron originalmente. Se ha utilizado el programa oficial de Telefónica para valorar obras de Planta Externa.



PROYECTO BÁSICO DESCRIPTIVO PARA:
Demarcación de Costas en Cantabria

**CANALIZACIONES EXISTENTES EN ZONA DE
DOMINIO PÚBLICO MARÍTIMO TERRESTRE
EN LA RÍA DEL CARMEN, T.M. DE ASTILLERO
(CANTABRIA)**

DIRECCIÓN ACCESO FIJO
GERENCIA PLANTA EXTERNA
JEFATURA TRANSPORTES, CONCURSOS Y SUC

PROYECTO BÁSICO DESCRIPTIVO

EDICIÓN: 1ª

FECHA: 17/02/2022

HOJA: 38

ASTILLERO:CANALIZACION ZONA DPMT RIA CARMEN

SECCION 2: TOTALES	INVERSION				GASTO				DESMONTAJE			AJE
	mat	mob	oc	otros	mat	mob	oc	otros	mat	mob	otros	aje
Denominación												
TOTALES	1.339,80			472,71								
CONTRATA												
Puntos de Contrata	15,492			472,71								
Precios	7,93			29,31								
Coste Contrata	122,79			13.857,20								
ADMINISTRACION												
Puntos de Administracion												
Precios												
Coste Administracion												

SECCION 3: HOJA DE CONTABILIDAD

INVERSION								
	Mat.Prop.	Mob.Prop.	Mat.Cont.	Mob.Cont.	Otros	Ptos.Mob.	Ptos.Mt2	Ptos.OC
Denominación								
24111 Provin. CANALIZACION	494,36			10,41	3.932,77			1.314
24112 Provin. CAMARAS Y ARQUETAS	845,44			112,38	9.924,42			14,179
TOTAL	1.339,80			122,79	13.857,20			15,492
DIRECTOS	15.319,79 OC:			0,00				

GASTO

Denominación	Mat.Prop.	Mob.Prop.	Mat.Cont.	Mob.Cont.	Otros	Ptos.Mob.	Ptos.Mt2.	Ptos.OC
	24111 Provin. CANALIZACION							
24112 Provin. CAMARAS Y ARQUETAS								
TOTAL								
BONUS:		0,00 OC:		0,00				
CSS:		0,00 LC:		0,00				
Total Gasto:		0,00						

DESMONTAJE

Denominación	Mat.Prop.	Mob.Prop.	Mat.Cont.	Mob.Cont.	Otros	Ptos.Mob.	Ptos.Mt2.	PRet	Aje
	24111 Provin. CANALIZACION								
24112 Provin. CAMARAS Y ARQUETAS									
TOTAL									
BONUS:		0,00 OC:		0,00					
CSS:		0,00 LC:		0,00					
Total Gasto:		0,00							

SECCION 4: MANO DE OBRA

CONTRATA	Ud	Codigo	Saremo	Inv	Desm	G/Inst	G/Desm
Denominación							
Prisma canal. 6 cond.pvc h <= 1,30 m.	M	720046		1,7500	37,00		

**CANALIZACIONES EXISTENTES EN ZONA DE
DOMINIO PÚBLICO MARÍTIMO TERRESTRE
EN LA RÍA DEL CARMEN, T.M. DE ASTILLERO
(CANTABRIA)**

DIRECCIÓN ACCESO FIJO
GERENCIA PLANTA EXTERNA
JEFATURA TRANSPORTES, CONCURSOS Y SUC

PROYECTO BÁSICO DESCRIPTIVO

EDICIÓN: 1ª

FECHA: 17/02/2022

HOJA: 39

ASTILLERO:CANALIZACION ZONA DPMT RIA CARMEN

SECCION 4: MANO DE OBRA

CONTRATA	Ud	Código	Baremo	Inv	Desm	G/Inst	G/Desm
Repos.pavimentos superficiales y bases	M2	720321		1,1400	13,95		
C.r.in situ resto tipos de la serie "r"	Ud	740080		193,0100	1,00		
Prisma canal. 4 cond.pvc h <= 1,05 m.	M	720038		1,4100	33,00		
Demol.pavimentos superficiales y bases	M2	720313		0,5000	13,95		
C.r.in situ tipo gbr	Ud	740071		145,5400	1,00		

SECCION 5: MATERIALES

PROPIO	Ud	Código	Precios Nuevo	Chatarra	Inversión Inst	Desm.Util	Desm.Chat	Desm.Aban	Gasto Inst	Desm.Util	Desm.Chat	Desm.Aban
Residdeexcaventarea	Tm	999997			73,42							
Residdeinstprefignoencampo	Tm	999998			24,42							
CJTO.CUBIERTA-TAPA FUND. C-250 P/C.R.	Ud	511609	422,72		2,00							
Mat. fict. Im canalización	M	040215			70,00							
.cr.gjr 130x315x190 acer	Ud	046378			1,00							
.cr.gbr 130x315x190 acer	Ud	046377			1,00							
.4c.pvc 110/1,8 b/2	Ud	046305			33,00							
Mat. fict. und. fis. 01	Ud	040223			2,00							
.6c.pvc 110/1,8 b/2	Ud	046306			37,00							
TUBO PVC 110 x 1,8 mm. P/CANALIZACIONES	M	510505	1,33		371,70							
Total Ptos Material	Pto	5	7,93		15,492							

3.3. PRESUPUESTO

El presupuesto estimado de estas instalaciones, cuyo desglose de mano de obra y materiales está detallado en la valoración anterior, asciende a **15.319,79 Euros** (Quince Mil Trescientos Diecinueve Euros con Setenta y Nueve Céntimos), tal y como se indica en la tabla siguiente:

CONCEPTO	IMPORTE (€)
MATERIALES	1.462,59
MANO DE OBRA	13.857,20
TOTAL MATERIALES Y MANO DE OBRA	15.319,79



*PROYECTO BÁSICO DESCRIPTIVO PARA:
Demarcación de Costas en Cantabria*

**CANALIZACIONES EXISTENTES EN ZONA DE
DOMINIO PÚBLICO MARÍTIMO TERRESTRE
EN LA RÍA DEL CARMEN, T.M. DE ASTILLERO
(CANTABRIA)**

DIRECCIÓN ACCESO FIJO
GERENCIA PLANTA EXTERNA
JEFATURA TRANSPORTES, CONCURSOS Y SUC


PROYECTO BÁSICO DESCRIPTIVO

EDICIÓN: 1ª

FECHA: 17/02/2022

HOJA: 40

4.DECLARACIÓN EXPRESA DE CUMPLIMIENTO DISPOSICIONES DE LA LEY DE COSTAS

	<p align="center"><i>PROYECTO BÁSICO DESCRIPTIVO PARA: Demarcación de Costas en Cantabria</i></p>	
	<p align="center">CANALIZACIONES EXISTENTES EN ZONA DE DOMINIO PÚBLICO MARÍTIMO TERRESTRE EN LA RÍA DEL CARMEN, T.M. DE ASTILLERO (CANTABRIA)</p>	
<p align="center">DIRECCIÓN ACCESO FIJO GERENCIA PLANTA EXTERNA JEFATURA TRANSPORTES, CONCURSOS Y SUC</p>	<p>PROYECTO BÁSICO DESCRIPTIVO</p>	<p>EDICIÓN: 1ª</p>
	<p>FECHA: 17/02/2022</p>	<p>HOJA: 41</p>

DECLARACIÓN EXPRESA

(PREVISTA EN EL ARTÍCULO 97 DEL REGLAMENTO GENERAL DE COSTAS)

Como autor del Proyecto Básico Descriptivo de las “CANALIZACIONES EXISTENTES EN ZONA DE DOMINIO PÚBLICO MARÍTIMO TERRESTRE EN LA RÍA DEL CARMEN, T.M. DE ASTILLERO (CANTABRIA)”

CERTIFICO que :

Este Proyecto Básico Descriptivo cumple con las disposiciones de la Ley de Costas 22/1988, de 28 de julio, y de las normas generales y específicas dictadas para su desarrollo y aplicación (artículo 44.7 de la Ley de Costas 22/1988, de 28 de julio).

Y para que así conste y surta los efectos oportunos, expido y firmo la presente .

En Santa Cruz de Tenerife , a 17 de febrero de 2022



Pedro Oleaga Fernández
Ingeniero Técnico Industrial