

APLICACIÓN DE LA TEORÍA DE LA ENVOLVENTE CONVEXA A LA MEJORA DEL SISTEMA FITOCLIMÁTICO ALLUÉ-ANDRADE

JAVIER MARÍA GARCÍA-LÓPEZ¹ Y CARMEN ALLUÉ²

RESUMEN

Se ensaya un método para la mejora de la eficiencia predictiva del modelo fitoclimático de ALLUÉ-ANDRADE (1990) basado en la teoría de la envolvente convexa, como método alternativo a la teoría del paralelepípedo factorial máximo utilizado hasta ahora en el sistema para la definición de ámbitos. El uso de proyecciones factoriales planares de un poliedro convexo en el hiperespacio fitoclimático factorial permite una mayor aproximación a las fronteras de la nube de puntos que definen una estrategia vegetal, adaptando mejor los ámbitos, hasta ahora simplificados a formas paralelepédicas, a la realidad natural. Ello proporciona, entre otras ventajas frente al modelo anterior, una mayor precisión en la consideración de genuinidades y en la definición de ámbitos, que pasan de ser fijos para cada subtipo fitoclimático a ser variables en función de la posición del punto a estudiar en el hiperespacio factorial. Todo ello permite una diagnosis más precisa desde fases muy iniciales de su aplicación (diagnosis monotética). Se aplica este nuevo sistema a la determinación del área fitoclimática potencial de *Juniperus thurifera* en España, demostrándose una mejora muy apreciable en la definición del sólido en el hiperespacio factorial respecto del método del paralelepípedo factorial máximo, ciñéndose este área, ya desde la fase monotética de la diagnosis, de 9.630.100 ha a 3.712.500 ha.

Palabras clave: fitoclimatología, envolvente convexa, *Juniperus thurifera*.

SUMMARY

The convex hull theory as applied to improve the Allué-Andrade Phytoclimatic System

A method based on the convex hull theory was assayed to improve the predictive efficiency of the phytoclimatic model of ALLUÉ-ANDRADE (1990). This method was proposed as an alternative to the maximum factorial parallelepiped theory used up till now in the system for defining ambits. Planar factorial projections of a convex polyhedron in a factorial phytoclimatic hyperspace can provide a better approximation to the borders of the cluster of points that define a plant strategy, through more precise adjustment of ambits (hitherto in simplified parallelepiped forms) to natural reality. Among other improvements on the previous model, this gives greater precision in the identification of genuineness and the definition of ambits. In the older model, ambits are fixed for

¹ Unidad de Ordenación y Mejora del Medio Natural. Servicio Territorial de Medio Ambiente. Junta de Castilla y León. Juan de Padilla s/n. 09071-Burgos. E-mail: garlopjv@jcy.es

² Unidad de Ordenación y Mejora del Medio Natural. Servicio Territorial de Medio Ambiente. Junta de Castilla y León. Juan de Padilla s/n. 09071-Burgos. E-mail: allcamca@jcy.es

Recibido: 06/05/2003.

Aceptado: 04/07/2003.

each phytoclimatic subtype, whereas in the new model they vary according to the position of the target point in the factorial hyperspace. The result is enhanced accuracy of diagnosis at very early stages of application (monothetic diagnosis). The new system was used to determine the potential phytoclimatic area of *Juniperus thurifera* in Spain. We found that definition of the solid in the factorial hyperspace was more precise than with the maximum parallelepiped method, so that the target area was restricted to a range of 9,630,100 ha to 3,712,500 ha as early as the monothetic diagnosis stage.

Key words: phytoclimatology, convex hull, *Juniperus thurifera*.

INTRODUCCIÓN

El sistema fitoclimático ALLUÉ-ANDRADE presenta su primera versión en 1990, en el ya clásico *Atlas Fitoclimático de la España Peninsular. Taxonomías* (ALLUÉ-ANDRADE 1990). Una versión actualizada del modelo *Diagnosis* se presentó por el autor en 1995 (ALLUÉ-ANDRADE 1995). El cálculo concreto de la matriz de idoneidades fitoclimáticas fue desarrollado por ALLUÉ CAMACHO (1995 & 1996) tras ensayos realizados por CAÑELLAS (1993) y ALLUÉ-ANDRADE & MARTÍN BLAS (1994). En 1997 se presenta la última versión del sistema fitoclimático, que incluye los modelos *Homologación* e *Idoneidad* (ALLUÉ-ANDRADE 1997).

Desde los inicios del sistema es manifiesta su vinculación a la informática como herramienta indispensable para realizar los complejos cálculos internos propios del modelo. La primera informatización (GRAU 1990) fue desarrollada específicamente para el cálculo de la matriz fitoclimática, y vio la luz junto al *Atlas Fitoclimático*. Posteriormente MANRIQUE (1993) desarrolló un conjunto de módulos en Basic denominados genéricamente *Informatizaciones CLIMOAL* en los que se ampliaban considerablemente las posibilidades de la informatización anterior, incluyendo entre otras prestaciones el cálculo de climodiagramas anuales o compendios (módulo CLIMADI), cálculo de climatogramas y climatorratiogramas (módulo CLIMATOS), evolución de subtipos anuales (módulo CLITIPOS), evolución de factores (módulo EVOLUTIO), espectros de evolución tipológica (módulo CLIMOES), matrices de función de posición (módulo CLI-

MATRI) y homologaciones fitoclimáticas (módulo CLIHOMO). Parte de este programa fue posteriormente adaptado al entorno Windows (WCLIMOAL) por SARMIENTO & MANRIQUE (1997). Dos módulos de informatización específicos (CLIMESP y ESCESP) fueron desarrollados por MARTÍN BLAS & MANRIQUE (1994). MANRIQUE (1999) adaptó las informatizaciones CLIMOAL al estudio fitoclimático de Turquía (GARCÍA-LÓPEZ 1999) y añadió algunas prestaciones adicionales relacionadas con la dinámica temporal fitoclimática, desarrollando las informatizaciones CLIMOTUR. Finalmente, se han extendido los tres modelos (Diagnosis, Homologación e Idoneidad) al tratamiento masivo en *continuum* de bases de datos vinculadas a Sistemas de Información Geográfica mediante el programa FITOCLIMOAL'2000 en ACCESS (GARCÍA-LÓPEZ *et al.*, 2000 & 2002).

MATERIAL Y MÉTODOS

Fundamentos

Aunque las bases concretas del Sistema Fitoclimático ALLUÉ-ANDRADE pueden consultarse en las fuentes arriba indicadas, se incluyen a continuación algunas de sus nociones básicas imprescindibles para una correcta interpretación del presente trabajo.

El sistema fitoclimático parte de un espacio factorial de n dimensiones, cuyos ejes son los n factores fitoclimáticos elegidos F_i (i entre 1 y n). En este espacio se establecen m ámbitos A_j , limitados por los valores extremos de los n fac-

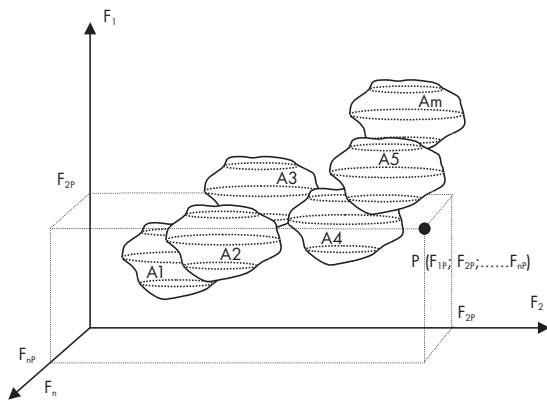


Figura 1 - Espacio climático factorial n-dimensional.

Figure 1 - n-dimensional factorial climatic space.

tores (figura 1), que se corresponden con cada uno de los m distintos tipos o estrategias de vida vegetal (fitologías) posibles en el ámbito de aplicación del modelo.

Los puntos de este espacio factorial climático son susceptibles de estructuración respecto de cada ámbito mediante la atribución de ciertas magnitudes geométricas y discriminantes normalizadas (escalares) capaces de expresar su mayor o menor adecuación a cada uno de estos recintos. Estos escalares evalúan simultáneamente dos aspectos de esta estructuración del espacio factorial:

- La posición (o cercanía a los ámbitos), que se realiza mediante una *función de posición*.
- La potencialidad caracterizadora de sus valores climáticos respecto de todos los ámbitos, que se realiza mediante los llamados *potenciales caracterizadores*.

El escalar no es por tanto una medida de distancia clásica en un espacio de varias dimensiones, sino una medida dual de proximidad/potencialidad, con respecto a todas las estrategias de vida vegetal, de cada una de las estaciones y, consiguientemente, entre ellas.

Cualquiera de estos recintos o ámbitos estructura pues a los puntos del espacio factorial en distintas zonas de adecuación a ellos. Así, se denominarán *Genuínos* (G) respecto de un ámbito a los puntos interiores al recinto, *Análogos* (A) a

los exteriores pero próximos, y *Dispareos* (D) a los exteriores alejados. Pero la estructuración llega más allá de la determinación de estas tres grandes clases de adecuación, pues establece toda una gama gradual de *escalares* numéricos (producto de la función de posición y del poder caracterizador) que reflejarán la posición relativa y su eficiencia fisiológica para cada valor.

El cociente entre el escalar de cualquier situación respecto a un determinado tipo de vida vegetal y el del máximo escalar posible respecto a este tipo se denomina *escalar normalizado* y no sólo nos dará una noción objetiva de eficiencia de la situación, sino que nos permitirá comparar las eficiencias de cualesquiera otras situaciones respecto al tipo. Dado que la noción de este nuevo escalar es en definitiva una noción porcentual respecto a un óptimo, también tendrá sentido comparar entre sí los escalares de un punto respecto de todos los tipos de vida vegetal.

En consecuencia, cualquier escalar de este espacio fitoclimático (figura 2), que sustituye al tradicional espacio factorial climático, es comparable con cualquier otro. Además, si consideramos que el conjunto de todos los escalares normalizados de un punto respecto a los distintos ámbitos fitoclimáticos constituye las *coordenadas fitoclimáticas* de ese punto, podremos comparar también cualquier conjunto de escalares (coordenadas) de un punto con cualquier otro conjunto, lo que constituye ya una muy matizada manera de distinguir situacio-

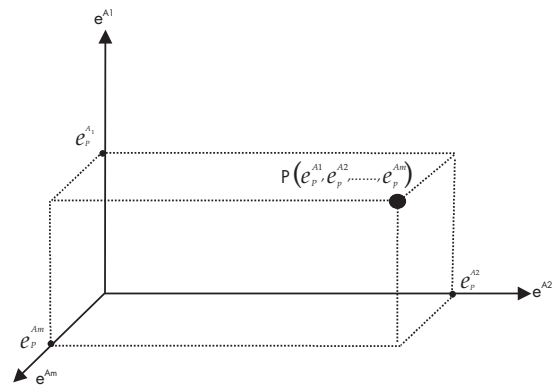


Figura 2 - Espacio fitoclimático escalar m-dimensional.

Figure 2 - m-dimensional scalar phytoclimatic space.

nes. Las coordenadas fitoclimáticas o conjunto de los escalares normalizados de un punto respecto a los distintos ámbitos factoriales estiman porcentualmente, uno a uno, su *distancia fitológica* al óptimo fitológico de cada tipo de vida y, por otra, al comparar todas estas distancias entre sí, se produce una diagnosis vocacional comparativa (politética) y matizada de extremado carácter sintético o lo que es lo mismo, una síntesis muy afinada de cualquier situación vegetal.

Como hemos dicho, la estructuración de proximidad del valor de un factor al intervalo factorial correspondiente de un ámbito del espacio n-factorial puede realizarse mediante una función homogénea que cumple como condiciones (figura 3) el anularse en los dos bordes de su intervalo de existencia, tomar valores cercanos a la unidad en un amplio y relativamente centrado tramo interior de dicho intervalo y descender abruptamente en los extremos del tramo central anterior hacia 0 en los extremos. En el modelo actual, esta curva se traza mediante la *función versátil* cuya expresión matemática precisa puede consultarse en ALLUÉ-ANDRADE (1990).

Por otra parte, la inversa numérica de la cantidad de correspondencias de un cierto valor con los distintos tipos fitoclimáticos expresa la

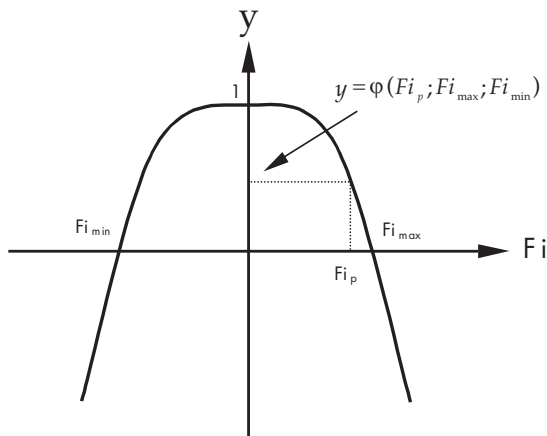


Figura 3 - Función de posición del valor del factor F_i de un punto P (F_{ip}) respecto del ámbito factorial [F_{imin} ; F_{imax}].

Figure 3 - Positional function of the value of factor F_i for a point P (F_{ip}) with respect to the factorial ambit [F_{imin} ; F_{imax}].

jerarquía de una especie de poder caracterizador. Cuanto mayor sea el número recintos o ámbitos factoriales que contengan ese valor factorial concreto, menor será el poder caracterizador de dicho valor, al estar compartido por todos esos tipos. Un valor factorial que únicamente existe en un recinto de entre todos los posibles caracteriza por tanto totalmente a ese recinto y su poder caracterizador es el máximo posible, es decir 1.

La adecuación fitoclimática de un determinado valor de un factor climático respecto del intervalo factorial correspondiente de un ámbito será tanto mayor cuanto mayor sea el producto de su poder caracterizador y el valor de la función de posición respecto del intervalo factorial del ámbito.

Dada una estación o punto climático P formado por un conjunto de valores concretos de n factores fitoclimáticos $P = [F_{ip}] = [F_{1p}; F_{2p}; \dots; F_{np}]$, se pueden calcular las $m \cdot n$ funciones de adecuación fitoclimática de los n valores factoriales de ese punto a cada uno de los m ámbitos de existencia. Este cálculo se hace en la práctica en una matriz fitoclimática de n filas y de m columnas formada por valores que corresponden a expresiones del tipo:

$$e_{F_{ip}}^{A_{ji}} = \lambda_{F_{ip}} \varphi_{F_{ip}}^{A_{ji}}$$

En donde:

F_{ip} : Valor en el punto P del factor F_i (i entre 1 y n).

A_j : Ámbito fitoclimático correspondiente al subtipo j (j entre 1 y m).

A_{ji} : Ámbito fitoclimático del factor F_i correspondiente al subtipo j .

$e_{F_{ip}}^{A_j}$: Escalar de adecuación de F_{ip} al ámbito fitoclimático A_j .

$\lambda_{F_{ip}}$: Poder caracterizador de F_{ip} .

$\varphi_{F_{ip}}^{A_j}$: Función de posición de F_{ip} respecto del ámbito fitoclimático A_j .

Determinando el máximo escalar posible para un factor y ámbito determinado y dividiendo el escalar anterior por él, obtenemos un *escalar normalizado* que como ya se ha dicho permite que los escalares de distintos ámbitos sean comparables entre sí:

$$e_{nor\ F_{ip}}^{A_j F_i} = \frac{e_{F_{ip}}^{A_j F_i}}{e_{max\ F_{ip}}^{A_j F_i}}$$

En donde:

$e_{max\ F_{ip}}^{A_j F_i}$: Escalar máximo de adecuación de F_i al ámbito fitoclimático A_j .

$e_{nor\ F_{ip}}^{A_j F_i}$: Escalar normalizado de adecuación de F_{ip} al ámbito fitoclimático A_j .

Los m.n escalares de adecuación (valor factorial)-(ámbito) pueden reducirse a m escalares de adecuación del punto a cada ámbito, mediante suma de las funciones fitoclimáticas de adecuación de cada factor al intervalo factorial correspondiente del ámbito.

$$e_{nor\ p}^{A_j} = \frac{1}{n} \sum_{i=1}^n e_{nor\ F_{ip}}^{A_j F_i}$$

En donde:

$e_{nor\ p}^{A_j}$: Escalar normalizado de adecuación del punto P al ámbito fitoclimático A_j .

Al conjunto de los m escalares normalizados de un punto respecto de los m ámbitos se denomina *coordenadas fitoclimáticas* del punto. Como forma de expresión sintética del fitoclima, alternativa a la expresión de la totalidad de sus *coordenadas fitoclimáticas*, puede calcularse una *terna fitoclimática* que expresa de forma reducida los aspectos más importantes del conjunto de las coordenadas anteriores. Las ternas de diagnosis fitoclimática abreviada presentan la forma (G; A1; A2; A3; D1; D2), siendo G el n.º del subtipo fitoclimático genuino, A1, A2 y A3 los subtipos análogos en orden de proximidad (escalar) decreciente y D1 y D2 los números de los subtipos fitoclimáticos dispares más cercanos (escalares mayores).

Planteamiento del problema

El modelo fitoclimático actual simplifica la forma real de los recintos factoriales, formados cada uno de ellos por la nube de puntos-estaciones que los caracterizan. Esta simplificación consiste en circunscribirlos a paralelepíedros rectos rectangulares de caras paralelas a los planos factoriales de referencia y tangentes a las aristas extremas de los recintos reales (método del paralelepípedo factorial máximo). Mediante esta simplificación de la forma primitiva de los ámbitos reales los intervalos parietales, mucho más regulares, son más fácilmente calculables.

Como puede verse en la figura 4, asimilar los ámbitos fitoclimáticos reales de una estrategia vegetal al paralelepípedo en que quede inscrito el ámbito real simplifica los cálculos posteriores propios del modelo *Diagnosis*, pues entre otras cuestiones, los ámbitos factoriales son independientes de la posición del punto a estudiar.

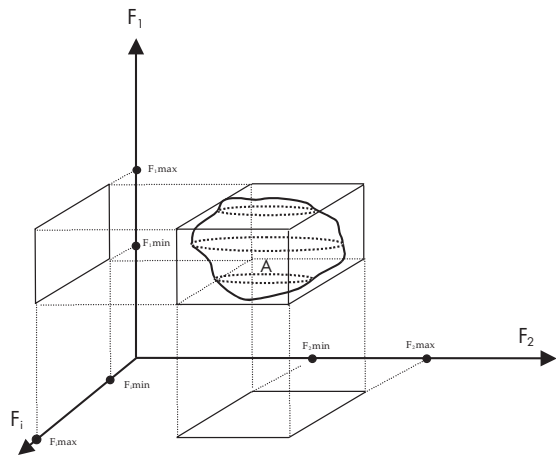


Figura 4 - Sustitución de la forma real del recinto factorial por el paralelepípedo tangente a sus aristas extremas.

Figure 4 - Substitution of the real form of the factorial precinct by the parallelepiped tangent to its outer edges.

Sin embargo, esta simplificación produce algunos problemas en la precisión de la diagnosis, principalmente al considerar como interiores al recinto de la fisionomía puntos que, como el P' de la figura 5, en realidad quedan fuera. En de-

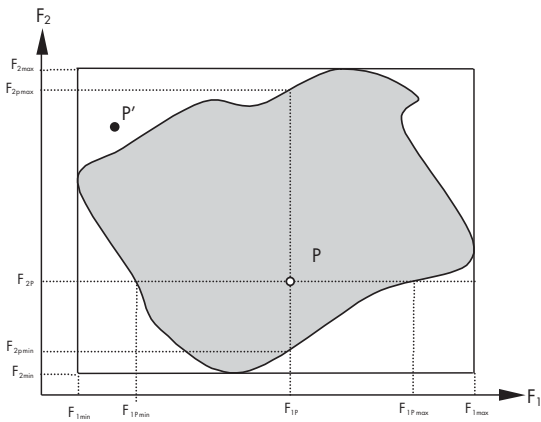


Figura 5 - Comparación del recinto factorial real y del paralelepípedo que lo enmarca. El Punto P es interno a ambos pero el punto P' sólo es interno al paralelepípedo.

Figure 5 - Comparison of the real factorial precinct and its framing parallelepiped. Point P may be internal, but point P' is entirely internal to the parallelepiped.

finitiva, los ámbitos parapepipédicos calculados son los *máximos ámbitos factoriales posibles* de cada subtipo para el estudio de cualquier punto.

Partiendo de la base de que el ámbito del subtipo no es en la realidad un paralelepípedo, sino

una figura de forma diversa, se podría intentar una aproximación más fiel a su forma real en el hiperespacio factorial mediante el cálculo de alguna frontera envolvente más ceñida a su forma original.

En la figura 6 se muestra un ejemplo real del problema. Se ha determinado el ámbito de existencia real de *Juniperus thurifera* en España para los factores A (duración de la aridez en el sentido de Gaussen, en meses) y T (temperatura media anual, en °C), a partir de las parcelas del II Inventario Forestal Nacional con formación vegetal dominada por esta especie y procesado con FITOCLIMOAL'2000 (GARCÍA-LÓPEZ *et al.*, 2002). Como puede comprobarse, dicho ámbito dista bastante de asemejarse a un paralelepípedo. Como parece coherente con la autoecología de esta especie, en términos generales cuanto mayor es la aridez, más alta es la temperatura media que puede soportar e inversamente.

Así pues, puntos situados en la zona A externa al ámbito real, caracterizados por la coexistencia de altas temperaturas y baja aridez, se

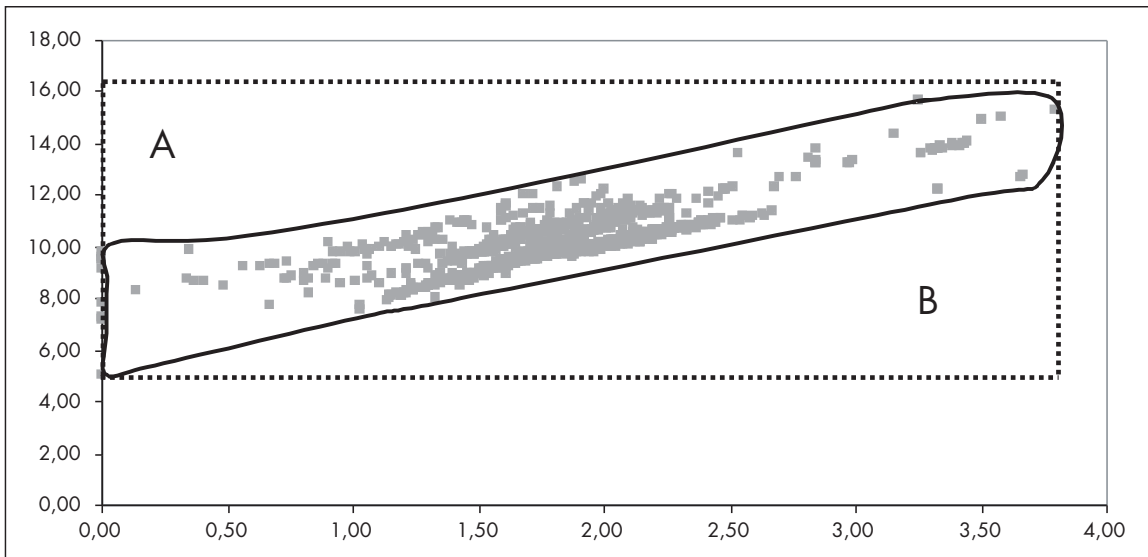


Figura 6 - Àmbito fitoclimático de *Juniperus thurifera* en España (factores A en abscisas y T en ordenadas). Los puntos corresponden a parcelas de muestreo del II IFN con presencia de *Juniperus thurifera* como especie dominante. La línea gruesa es la envolvente convexa y la línea de puntos es el paralelepípedo utilizado hasta ahora en el Sistema Fitoclimático de Allué-Andrade.

Figure 6 - Phytoclimatic ambit of *Juniperus thurifera* in Spain (factor A on the X axis and factor T on the Y axis). The dots indicate II IFN sampling plots where *Juniperus thurifera* is the dominant species. The thick line is the convex hull and the dotted line is the parallelepiped used up till now in the Allué-Andrade Phytoclimatic System.

corresponderán seguramente con estrategias más próximas a formaciones nemorales planifolias que a sabinares. De igual forma, estaciones situadas en la zona B, caracterizadas por la coexistencia de altas arideces y bajas temperaturas estarán más cerca de formaciones estépicas leñosas no arboladas que de sabinares.

Únicamente puntos situados en el interior de la envolvente estarán previsiblemente, a falta del estudio del resto de factores y desde el punto de vista fitoclimático, cerca de formaciones de sabinar.

RESULTADOS

Utilización de la envolvente convexa

Un conjunto A de puntos de un plano se dice que es convexo si para cualesquiera 2 puntos de ese conjunto el segmento que los une está contenido en A (figura 7). Se denomina envolvente convexa al perímetro o frontera del conjunto A. Esta envolvente está formada por el conjunto de rectas soporte que unen entre si las aristas o vértices de la figura. Un recta soporte es aquella que, uniendo 2 puntos, cumple la

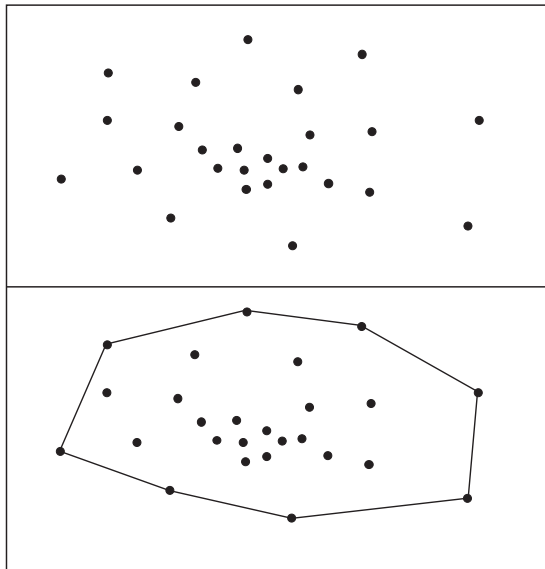


Figura 7 - Envolvente convexa de una nube de puntos en un plano.

Figure 7 - Convex hull of a dot cluster on a plane.

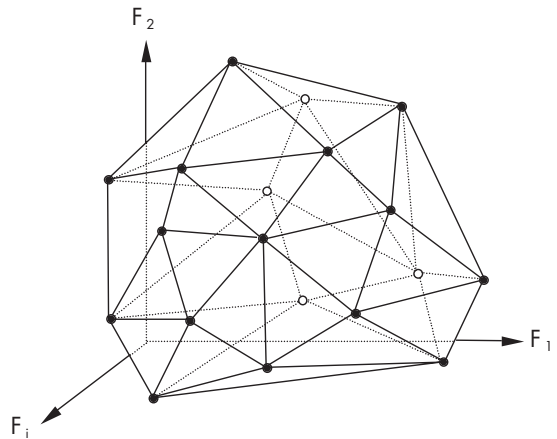


Figura 8 - Poliedro convexo en un espacio factorial.

Figure 8 - Convex polyhedron in a factorial space.

condición de dejar al resto de los puntos en uno de los 2 semiplanos en que la recta divide al plano. La envolvente convexa es pues el polígono de menor perímetro que contiene a una nube de puntos de un plano.

La envolvente convexa quedará pues definida por el cálculo de sus vértices en el hiperespacio factorial. Un subtipo fitoclimático caracterizado por una nube de puntos con atributos fitológicos concordantes en un plano factorial podría por tanto definirse de forma bastante fiel mediante un listado de vértices con sus coordenadas factoriales. Esto es, en un espacio n-dimensional, la nube de puntos factoriales de estaciones con características fisiológicas comunes, que hasta ahora se asemeja a un paralelepípedo, podría ceñirse apreciablemente más a su forma real mediante el cálculo de un poliedro convexo cuyas aristas fuesen puntos extremos de la propia nube de puntos (figura 8).

Existen varios algoritmos para el cálculo de la envolvente convexa (O'ROURKE 1994; DE BERG *et al.* 1997; GOODMAN *et al.* 1997; SACK *et al.* 2000; GRAHAM 1972). El tiempo de cálculo en ordenador difiere apreciablemente entre ellos, pero en cualquier caso a partir de 6 dimensiones los procesos de cálculo computerizado se hacen hoy por hoy inviables en un PC convencional para nube de más de un centenar de puntos.

Si bien en la formulación actual del modelo el paralelepípedo, dada su forma geométrica sencilla, de caras paralelas a los ejes factoriales, no necesita de una definición explícita de su forma y la propia tabla de ámbitos factoriales sirve para ello, el poliedro convexo requiere de una definición explícita de su forma, independiente de la tabla de ámbitos y debe realizarse mediante el cálculo de una tabla o listado de vértices, con sus correspondientes coordenadas factoriales.

Para un plano factorial F_1F_2 dado y un polígono convexo correspondiente a un atributo fitológico determinado, el primer problema que se plantea para la aplicación del modelo es el cálculo de los ámbitos factoriales de ambos factores, esto es, sus valores máximos y mínimos (F_{1min} , F_{1max} , F_{2min} y F_{2max}) para esta fitología (figura 9).

Si bien en la formulación actual del modelo fitoclimático los ámbitos factoriales son únicos para cada fitología considerada, en caso de describir la fitología mediante un polígono convexo en lugar de por un paralelepípedo, dependiendo del plano de corte con la figura los límites de los 2 ámbitos podrán ser diferentes y dependerán por tanto de la posición del punto a estudiar.

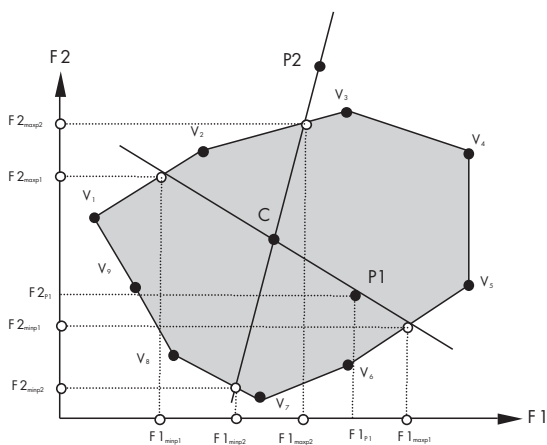


Figura 9 - Cálculo de los ámbitos factoriales particularizados para la posición de 2 puntos P1 (interior) y P2 (exterior) en un plano factorial F1F2.

Figure 9 - Calculation of particular factorial ambits for the position of two points, P1 (interior) and P2 (exterior), on a factorial plane F1F2.

Para el cálculo del ámbito factorial de los factores F_1 y F_2 del subtipo cuya envolvente convexa se representa en la figura 9 particularizado para la diagnosis de los puntos P1 (F_{1P1} ; F_{2P1}) interior a la envolvente y P2 (F_{1P2} ; F_{2P2}) exterior a la misma, esto es, los valores F_{1minP1} , F_{2minP1} , F_{1maxP1} y F_{2maxP1} para el punto P1 y los valores F_{1minP2} , F_{2minP2} , F_{1maxP2} y F_{2maxP2} para el punto P2, se deberán hallar los puntos de corte de la recta que une cada punto con el centroide C ($F_{1c};F_{2c}$) del polígono de envolvente convexa dado por el conjunto de vértices V_i ($F_{1Vi};F_{2Vi}$):

Para ello, es necesario como paso previo el cálculo de las coordenadas del centroide:

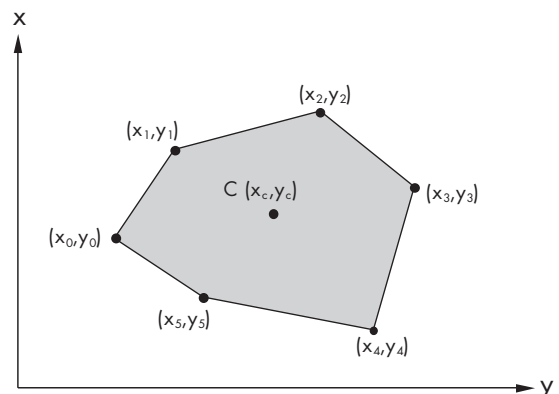


Figura 10 - Ejemplo de polígono convexo en 2 dimensiones.

Figure 10 - Example of a convex hull in two dimensions.

Dado el polígono de la figura 10 y conforme a la metodología de BOURKE (1988) las coordenadas del centroide de un polígono convexo como el de la figura pueden calcularse como:

$$Cx = \frac{1}{6A} \sum_{i=0}^{N-1} (x_i + x_{i+1}) (x_i y_{i+1} - x_{i+1} y_i)$$

$$Cy = \frac{1}{6A} \sum_{i=0}^{N-1} (y_i + y_{i+1}) (x_i y_{i+1} - x_{i+1} y_i)$$

En donde:

$$A = \frac{1}{2} \sum_{i=0}^{N-1} (x_i y_{i+1} - x_{i+1} y_i)$$

Los puntos de intersección de recta P-C con la envolvente convexa del polígono nos dará los valores de los extremos de los ámbitos de los factores F_1 y F_2 particularizados para la posición del punto P: $F_{1\min P}$, $F_{1\max P}$, $F_{2\min P}$ y $F_{2\max P}$. A partir de aquí podría calcularse la función de posición del punto P respecto de los ámbitos factoriales de F_1 y F_2 conforme a la metodología actual. Evidentemente, el valor de la función de posición en el punto C será 1.

La figura 11 muestra la generalización de las ideas hasta aquí expuestas a un espacio factorial de 3 dimensiones. Como ya se ha dicho, los procesos de cálculo de la envolvente convexa para hiperespacios no es viable en tiempo con métodos informáticos convencionales. Por ello, a partir de $n = 2$ dimensiones del espacio factorial se renuncia al cálculo de los vértices de la envolvente y al cálculo de los puntos de corte de la recta P-C con los hiperplanos $n-1$ que formen las caras del hiperpoliedro convexo.

La solución adoptada es la proyección del hiperpoliedro convexo sobre planos de parejas factoriales y reducir por tanto el problema a su tratamiento en 2 dimensiones como ya se ha explicado. En la figura 11 se muestra la metodología de cálculo de los ámbitos para un espacio factorial de 3 dimensiones.

Si en un espacio factorial de 3 dimensiones $F_1F_2F_3$ consideramos el poliedro limitado por los vértices de una envolvente convexa (figura 11), deberemos efectuar proyecciones sobre los 3 planos F_1F_2 , F_2F_3 y F_1F_3 del poliedro para poder aplicar el detalle de cálculo de límites factoriales de la figura 9. En la práctica, no proyectaremos el poliedro ya formado, sino que calcularemos en cada plano la envolvente (los vértices) de cada nube de puntos proyectada. La proyección directa de los vértices del poliedro hiperespacial no es posible ya que sus proyecciones no tienen porqué ser necesariamente envolventes convexas.

Un punto P es interior al poliedro en el hiperespacio (es decir, será genuino desde el

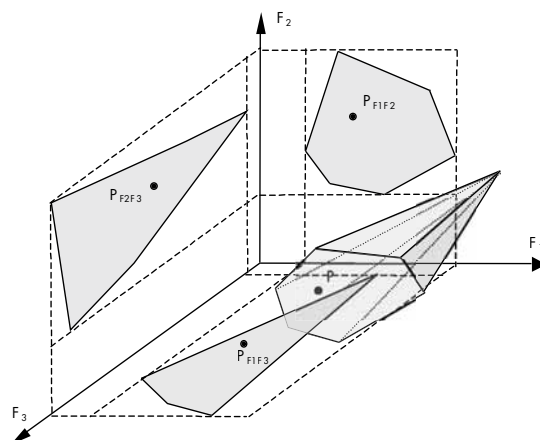


Figura 11 - Proyecciones planes de un ámbito fitoclimático poliédrico en un espacio factorial tridimensional.

Figure 11 - Planar projections of polyhedral phytoclimatic ambit in a three-dimensional factorial space.

punto de vista fitoclimático respecto de dicho ámbito) si y sólo si cada una de sus proyecciones factoriales planares es interior a cada una de las envolventes convexas proyectadas.

Una vez calculados los vértices para cada plano factorial se aplicará el cálculo expuesto en la figura 9. Al ser la dimensión del espacio factorial 3D, el ámbito de cada uno de los factores se calcula de 2 formas distintas dependiendo del plano de proyección (figura 12). Es decir, por ejemplo el ámbito del factor F_1 para el punto P calculado mediante proyección de la nube de puntos sobre el plano F_1F_2 es $[(F_{1\min P})_{F_1F_2}; (F_{1\max P})_{F_1F_2}]$, mientras que el ámbito de ese mismo factor calculado mediante proyección de la nube de puntos sobre el plano F_1F_3 es $[(F_{1\min P})_{F_1F_3}; (F_{1\max P})_{F_1F_3}]$.

La generalización de la metodología expuesta a dimensiones superiores a 3, y en concreto a la mejora del modelo fitoclimático actual exige la previa consideración del número de factores a utilizar y el número de subtipos o fitologías. En el estado actual, el sistema fitoclimático contempla 14 factores y 20 subtipos (ALLUÉ-ANDRADE 1995). Consideremos un sistema con n factores y m subtipos fitoclimáticos.

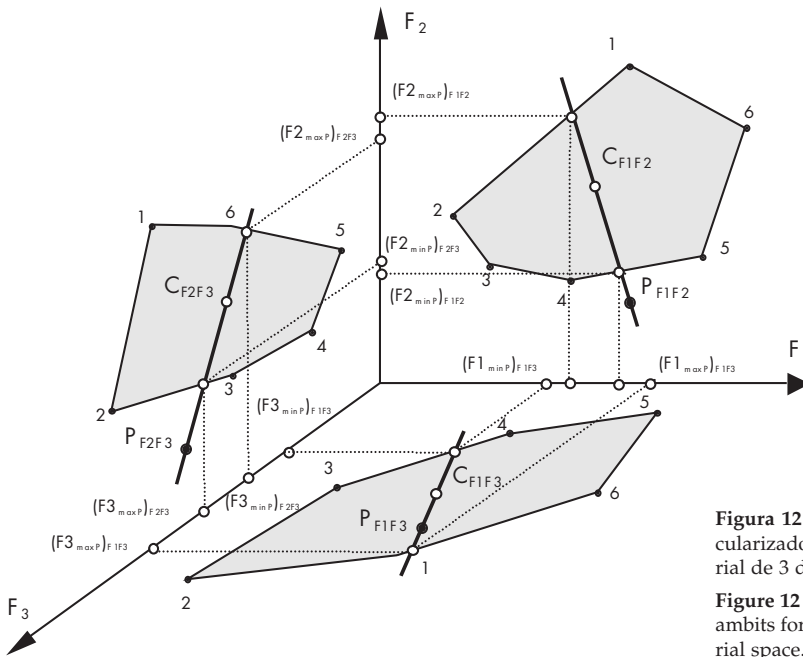


Figura 12 - Cálculo de ámbitos factoriales particularizados para el punto P en un espacio factorial de 3 dimensiones.

Figure 12 - Calculation of particularized factorial ambits for a point P in a three-dimensional factorial space.

Para un espacio factorial de n dimensiones hay $\binom{n}{2} = \frac{n(n-1)}{2}$ proyecciones factoriales planares y cada factor aparece en n-1 proyecciones $F_i F_k$ (con i entre 1 y n y con k entre i+1 y n).

Luego habrá n(n-1) pseudofactores o factores proyectados $(F_{ip})_{F_i F_k}$ para un punto P.

$$e_{(F_{ip})_{F_i F_k}}^{A_j} = \lambda_{F_{ip}} \cdot \varphi_{(F_{ip})_{F_i F_k}}^{A_j}$$

En donde:

$(F_{ip})_{F_i F_k}$: Valor del factor F_i para el punto P en la proyección del plano factorial $F_i F_k$ formado por los factores F_i y F_k .

$e_{(F_{ip})_{F_i F_k}}^{A_j}$: Escalar de adecuación de $(F_{ip})_{F_i F_k}$ al ámbito fitoclimático A_j .

$\lambda_{F_{ip}}$: Poder caracterizador de F_{ip} .

$\varphi_{(F_{ip})_{F_i F_k}}^{A_j}$: Función de posición de $(F_{ip})_{F_i F_k}$ respecto del ámbito fitoclimático A_j .

Determinando el máximo escalar posible para un factor y ámbito determinado y dividiendo

el escalar anterior por él, obtenemos un *escalar normalizado* que permite que los escalares de distintos ámbitos sean comparables entre sí:

$$e_{nor}^{A_j F_i} = \frac{e_{(F_{ip})_{F_i F_k}}^{A_j F_i}}{e_{max_{F_i}}^{A_j F_i}}$$

En donde:

$e_{max_{F_i}}^{A_j F_i}$: Escalar máximo de adecuación de F_i al ámbito fitoclimático A_j .

$e_{nor}^{A_j F_i}$: Escalar normalizado de adecuación de $(F_{ip})_{F_i F_k}$ al ámbito fitoclimático A_j .

Estos m.n.(n-1) escalares de adecuación (valor factorial proyectado)-(ámbito) pueden reducirse a m escalares de adecuación del punto a cada ámbito, mediante suma de las funciones fitoclimáticas de adecuación de cada factor al intervalo factorial correspondiente del ámbito.

$$e_{nor_P}^{A_j} = \frac{1}{n(n-1)} \sum_{i=1, k=2}^{i=n, k=n} e_{nor}^{A_j F_i}$$

En donde:

$e_{nor_P}^{A_j}$: Escalar normalizado de adecuación del punto P al ámbito fitoclimático A_j .

Informatización del modelo

Hasta ahora, y conforme a FITOCLIMOAL/2000, la última informatización del sistema (GARCÍA-LÓPEZ *et al.*, 2002), un sistema fitoclimático afecto al modelo ALLUÉ-ANDRADE está definido por:

- Una tabla de ámbitos factoriales por cada subtipo (los del paralelepípedo).
- Una tabla de poderes caracterizadores.
- Una tabla de escalares máximos.

Conforme a la mejora introducida por la teoría de la envolvente convexa, los ámbitos factoriales ya no serán fijos como hasta ahora, sino que dependerán del punto a diagnosticar y se calcularán por tanto de forma temporal para la diagnosis de cada punto. Por tanto, el Sistema Fitoclimático seguirá estando definido por:

- Una tabla de ámbitos factoriales por cada subtipo (los del paralelepípedo).
- Una tabla de poderes caracterizadores.
- Una tabla de escalares máximos.

La hasta ahora denominada *tabla de ámbitos factoriales*, al ser calculada a partir del paralelepípedo, pasará a denominarse *tabla de ámbitos fitoclimáticos máximos*. Esta tabla ya no entrará a formar parte del cálculo de la función de posición, sino únicamente en el cálculo de la tabla de poderes caracterizadores y de la tabla de escalares máximos.

El cálculo mediante función de posición se aplicará a partir de ahora sobre los ámbitos fitoclimáticos variables que se calcularán para cada punto y que dependerán de la posición de este punto en el hiperespacio factorial.

Para ello, será necesario que el nuevo sistema fitoclimático mejorado cuente, además de con las tablas auxiliares anteriores, con 2 nuevas tablas:

- Una tabla con la lista de vértices por cada subtipo y proyección.

- Una tabla con la lista de centroides uno por cada subtipo y proyección.

La tabla de vértices contendrá, para cada una de las $\binom{n}{2}$ proyecciones factoriales planares, las coordenadas factoriales de los vértices en este plano.

La tabla de centroides contendrá, para cada una de las proyecciones factoriales planares, las coordenadas factoriales de los vértices en este plano.

Además de las tablas anteriores, que tienen todas ellas carácter fijo para el sistema fitoclimático dado, el programa deberá calcular de forma transitoria para el análisis de cada punto (y borrarla después del análisis del punto):

- Una tabla de ámbitos factoriales reales por cada factor, subtipo, proyección factorial planar o lo que es lo mismo, una tabla de ámbitos reales por cada factor proyectado y subtipo.

Es decir, la tabla de ámbitos factoriales reales contendrá $2 \cdot n \cdot m \cdot (n-1)$ datos. Cada uno de ellos será el valor máximo o mínimo de un factor dado para una proyección dada y para un ámbito dado.

La tabla de ámbitos factoriales máximos son los correspondientes al paralelepípedo, y por tanto se corresponden con la tabla de ámbitos del Sistema tradicional, al igual que las tablas de poderes caracterizadores y escalares máximos.

Un ejemplo práctico: determinación del área fitoclimática potencial de *Juniperus thurifera* en la Península Ibérica

Como ejemplo de utilización del sistema ALLUÉ-ANDRADE mejorado mediante envolvente convexa se ha aplicado esta nueva metodología a un caso concreto, la determinación del área fitoclimática potencial de *Juniperus thurifera* en España.

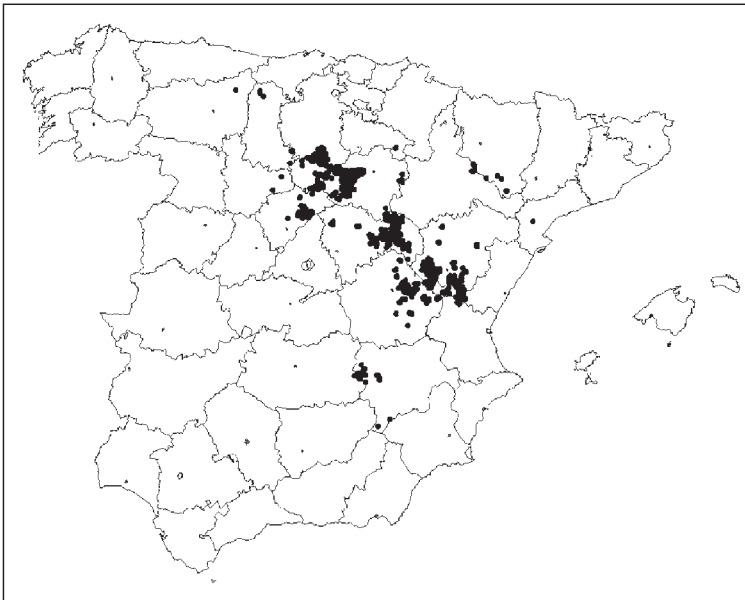


Figura 13 - Situación de los 1098 puntos de muestreo (en negro) del II IFN con presencia de *Juniperus thurifera* como especie principal utilizados en este estudio

Figure 13 - Situation of 1098 sampling points (in black) in II IFN where *Juniperus thurifera* is the dominant species, used in this study.

A partir de la base de datos de parcelas de muestreo correspondientes al II Inventario Forestal Nacional (DGCONA 1986-1995), se seleccionaron los 1.098 puntos con presencia natural de *Juniperus thurifera* como especie principal de la formación forestal. La selección de parcelas se hizo mediante la utilidad informática BASIFOR (DEL RÍO *et al.* 2001) segregando aquellos registros con presencia natural de la especie en el campo ESPECIB1, como primera especie dominante de la formación. En la figura 13 puede observarse la distribución de los 1.098 puntos de muestreo utilizados en este estudio.

Los 1.098 puntos con presencia natural de *Juniperus thurifera* como especie principal, identificados por sus coordenadas UTM (transformadas en su caso al huso 30) y su altitud fueron tratados con el programa informático FITOCLIMOAL'2000 (GARCÍA-LÓPEZ *et al.* 2002)

para la obtención de los datos mensuales brutos de temperatura y precipitación conforme a los modelos de SÁNCHEZ-PALOMARES *et al.* (1999). Posteriormente, con el mismo programa fueron hallados los factores fitoclimáticos de ALLUÉ-ANDRADE (1990) a excepción de la oscilación térmica, que se calculó como TMC-TMF (GARCÍA-LÓPEZ 1999).

Con esta tabla de factores se construyó un sistema fitoclimático específico para *Juniperus thurifera*, formado por un único subtipo fitoclimático correspondiente al ámbito factorial formado por los 1.098 puntos de muestreo (tabla 1).

Los ámbitos fitoclimáticos de la tabla 1 se aplicaron al modelo digital de elevaciones GTOPO30 del U.S. Geological Survey con una resolución de aproximadamente 1 km de lado, previamente tratado mediante FITOCLIMOAL'2000 para ha-

K	A	P	PE	T	TMF	TMC	TMMF	TMMC	HS	HP	OSC
0,710	3,80	1.635	39	15,7	6,5	25,5	2,6	31,4	5	6	19,9
0,000	0,00	404	6	5,0	-1,6	12,8	-5,0	18,4	0	3	14,4

Tabla 1 - Ámbitos factoriales máximos de *Juniperus thurifera* (conforme a paralelepípedo) definidos por los 1098 puntos de muestreo del II IFN con presencia de esta especie principal.

Table 1 - Maximum factorial ambits of *Juniperus thurifera* (within parallelepipeds) defined by 1098 II IFN sampling points where this is the principal species.

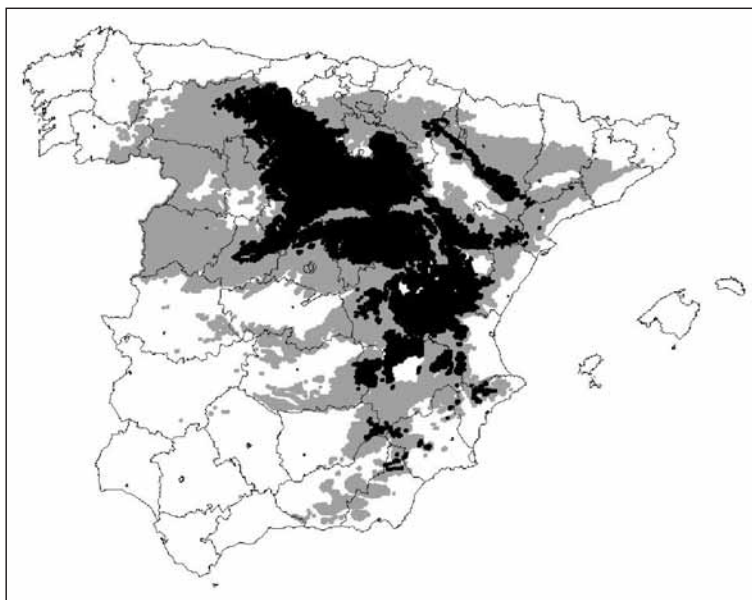


Figura 14 - Área fitoclimática potencial de *Juniperus thurifera* determinada por el método del paralelepípedo factorial máximo (en gris) y área fitoclimática potencial determinada por el método mejorado basado en la envolvente convexa (en negro).

Figure 14 - Potential phytoclimatic area of *Juniperus thurifera* as determined by the maximum factorial parallelepiped method (in grey) and as determined by the improved method based on the convex hull theory (in black).

llar el valor de los factores fitoclimáticos para cada uno de sus puntos. Aplicado posteriormente el módulo de diagnóstico de FITOCLIMOAL/2000 conforme al método del paralelepípedo máximo, se obtuvieron 96.301 puntos genuinos, esto es, un área fitoclimática potencial aproximada de 9.630.100 ha. Esta área se incluye en la figura 14 (área gris).

Aplicando a los 1.098 puntos del IFN el módulo de FITOCLIMOAL/2000 mejorado conforme a la teoría de la envolvente convexa para obtener las nuevas tablas de centroides y de vértices de la envolventes y la posterior aplicación del módulo de diagnóstico de FITOCLIMOAL/2000 mejorado para adaptarlo a la teoría de la envolvente convexa, se obtuvieron 37.125 puntos genuinos del modelo digital de elevaciones GTOPO30, esto es, un área fitoclimática potencial de 3.712.500 ha, mucho más ceñida al área real esbozada por los 1.098 puntos de muestreo, como puede comprobarse en la figura 14 (área negra).

CONCLUSIONES Y DISCUSIÓN

La utilización de la envolvente convexa permite una aproximación topológica más fiel a la

nube de puntos definitoria de una cierta fitología en un espacio factorial, como alternativa a la delimitación de sus aristas extremas o método del paralelepípedo factorial máximo, en el que se sustenta hasta ahora el sistema fitoclimático ALLUÉ-ANDRADE.

Entre otras ventajas frente al método anterior, el método de la envolvente convexa permite minimizar los errores de base en la construcción de un sistema fitoclimático, cuya tabla de ámbitos podía sufrir cambios de gran relevancia ante la consideración de un solo punto de errónea adscripción fitológica.

La consideración de proyecciones binarias de pares factoriales, método alternativo a la consideración conjunta de todos ellos en un hiperespacio factorial de más de una decena de dimensiones, permite un ahorro considerable de tiempo de cálculo, a la par que una simplificación conceptual de materias tales como el cálculo de la posición de centroides. Este estudio de todas las combinaciones factoriales binarias aumenta la potencia del sistema en la detección de efectos sinérgicos, combinatorios o compensatorios entre valores factoriales, cuestión ésta crucial en la definición de determinadas estrategias fitológicas como por ejemplo las estépi-

cas, para las cuales a temperaturas mínimas menos acusadas tienen que corresponder valores más acusados de aridez para producir parecido efecto fisionómico. El ejemplo de aplicación del método de la envolvente convexa a una especie forestal como *Juniperus thurifera*, cuya autoecología parece notablemente influida por este efecto combinatorio de aridez-frío ha dado resultados muy satisfactorios, permitiendo eliminar casi 2/3 de las estaciones que erróneamente el sistema consideraba internas al ámbito factorial de esta especie.

El vertiginoso aumento en la velocidad de los procesadores informáticos permitirá en breve minimizar los efectos del aumento de tiempo de cálculo necesario respecto del sistema ante-

rior, que en la actualidad se sitúa en la mayoría de los equipos en más de diez veces superior al hasta ahora manejado.

Es previsible que estas mejoras, que se producen ya desde la fase de utilización monotética del sistema, esto es, sin la consideración conjunta de más subtipos que el propio de la fitología considerada, se multipliquen cuando el estudio fitoclimático se realice de forma politética, esto es, de forma conjunta y matizada con varios subtipos representativos de otras tantas estrategias de vida vegetal, al estar construidas de forma mucho más precisa que hasta ahora las tablas de ámbitos factoriales y por añadidura las de poderes caracterizadores y escalares máximos.

REFERENCIAS BIBLIOGRÁFICAS

- ALLUÉ ANDRADE, J.L. 1990. Atlas fitoclimático de España. Taxonomías. Ministerio de Agricultura, Pesca y Alimentación. Instituto Nacional de Investigaciones Agrarias. Madrid, 221 pp.
- ALLUÉ-ANDRADE, J.L. 1995. El cambio climático y los montes españoles. Cuadernos de la Sociedad Española de Ciencias Forestales 2: 35-64.
- ALLUÉ-ANDRADE, J.L. 1997. Tres nuevos modelos para la fitoclimatología forestal: Diagnóstico, Idoneidad y Dinámica de fitoclimas. Actas I Congreso Forestal Hispano-Luso. Irati'97. 31-40. Pamplona.
- ALLUÉ-ANDRADE, J.L. & MARTÍN BLAS, M.T. 1994. Indicador de idoneidad de lugar para las masas forestales. Aplicación a *Pinus pinea* L. Conferencia Universidad de Castilla la Mancha. Inédita.
- ALLUÉ CAMACHO, C. 1995. Idoneidad y expectativas de cambio fitoclimáticas en los principales sintaxa pascícolas de los montes españoles. Tesis Doctoral. Universidad Politécnica de Madrid. Escuela Técnica Superior de Ingenieros de Montes. Madrid, 423 pp.
- ALLUÉ CAMACHO, C. 1996. Un modelo para la caracterización fitoclimática de individuos, comunidades y fitologías. El modelo idoneidad y su aplicación a las comunidades pascícolas. Ecología 10: 209-230. Madrid.
- BOURKE, P. 1988. Geometry. Calculating the area and centroid of a polygon. <http://astronomy.swin.edu.au/~pbourke/geometry/polyarea/>
- CAÑELLAS, I. 1993. Ecología, características y usos de los coscojares (*Quercus coccifera* L.) en España. Tesis Doctoral. Escuela Técnica Superior de Ingenieros de Montes. Universidad Politécnica de Madrid. Inédita. 574 pp.
- DE BERG, M., VAN KREVELD, M., OVERMARS, M. & SCHWARTSKOPF, O. 1997. Computational Geometry: Algorithms and Applications. Springer.
- DEL RÍO M., RIVAS, J., CONDES, S., MARTÍNEZ-MILLÁN, J., MONTERO, G., CAÑELLAS, I., ORDÓÑEZ, C., PANDO, V., SAN MARTÍN, R. & BRAVO, F. 2001. BASIFOR: Aplicación Informática para el manejo de bases de datos del Segundo Inventario Forestal Nacional - III Congreso Forestal Español, Granada. III. 49-54.
- DGCONA. 1986-1995. II Inventario Forestal Nacional - Ministerio de Medio Ambiente.

- GARCÍA-LÓPEZ, J.M. 1999. Fitoclimatología de Turquía. Diagnósis, homologación, dinámica y vocaciones. Tesis Doctoral. Universidad Politécnica de Madrid. Escuela Técnica Superior de Ingenieros de Montes. Madrid, 825 pp.
- GARCÍA-LÓPEZ, J.M. & ALLUÉ CAMACHO, C. 2002. FITOCLIMOAL'2000, un programa para la diagnóstico, homologación y estudio de dinámicas e idoneidades fitoclimáticas. *Montes* 67: 9-18.
- GARCÍA-LÓPEZ, J.M.; GONZALO JIMÉNEZ, J. & ALLUÉ CAMACHO, C. 2000. Diagnósis fitoclimática digital mediante técnicas de estimación factorial. Aplicación a la provincia de Burgos. Sociedad Española de Ciencias Forestales. Reunión del Grupo de Fitoclimatología. Soria, 21-22 de septiembre 2000.
- GOODMAN, J. & O'ROURKE, J. (eds.). 1997. *Handbook of Discrete and Computational Geometry*. CRC Press.
- GRAHAM, R.L. 1972. An efficient algorithm for determining the convex hull of a finite planar set, *Info. Proc. Lett.* 1: 132-133.
- GRAU CORBI, J.M. 1990. Informatización de los modelos. Computerización. En ALLUÉ-ANDRADE (1990): *Atlas Fitoclimático de España. Taxonomías*. Instituto Nacional de Investigaciones Agrarias. 221 pp. Madrid.
- MANRIQUE MENÉNDEZ, E. 1993. *Informatizaciones CLIMOAL*. Fundación Conde del Valle de Salazar. Universidad Politécnica de Madrid.
- MANRIQUE MENÉNDEZ, E. 1999. *Informatizaciones CLIMOTUR*. Inédito.
- MARTÍN BLAS, M.T. & MANRIQUE MENÉNDEZ, E. 1994. *Programas CLIMESP y ESCESP*. Inéditos.
- O'ROURKE, J. 1994. *Computational Geometry in C*. Cambridge Univ. Press.
- SACK, J.R. & URRUTIA, J. 2000. *Handbook of computational geometry*. Elsevier Science Publishers B.V. North-Holland.
- SÁNCHEZ PALOMARES, O., SÁNCHEZ SERRANO, F. & CARRETERO CARRERO, M.P. 1999. *Modelos y cartografía de estimaciones climáticas termopluviométricas para la España peninsular*. Instituto Nacional de Investigación y Tecnología Agraria y Alimentaria. Madrid. 192 pp.
- SARMIENTO, J.M. & MANRIQUE, E. 1997. Aplicación del entorno Windows a los cálculos del Sistema Fitoclimático de Allué-Andrade. *Actas del I Congreso Foresta*.