



**MINISTERIO
DE AGRICULTURA Y PESCA,
ALIMENTACIÓN Y MEDIO AMBIENTE**

**PROCESO SELECTIVO PARA INGRESO, EN EL CUERPO DE DIPLOMADOS EN
METEOROLOGÍA DEL ESTADO, POR EL SISTEMA GENERAL DE ACCESO LIBRE Y
PROMOCIÓN INTERNA.
RESOLUCIÓN DE 17 DE OCTUBRE DE 2017 DE LA SUBSECRETARÍA (B.O.E. DE 23
DE OCTUBRE)**

ACCESO PROMOCIÓN INTERNA

ADVERTENCIAS:

- No abra este cuestionario hasta que se le indique. Para hacerlo introduzca la mano en el cuadernillo y con un movimiento ascendente rasgue el lomo derecho (ver figura esquina inferior derecha).
- Este cuestionario consta de 80 preguntas. Las preguntas de este cuestionario deben ser contestadas en la «Hoja de Examen» entre los números 1 y 80. Si observa alguna anomalía en la impresión del cuestionario solicite su sustitución.
- El tiempo de realización de este ejercicio es de **2 horas y media**.
- Todas las preguntas del cuestionario tienen el mismo valor. Cada contestación errónea se penalizará con 1/4 del valor del acierto .
- Compruebe siempre que el número de respuesta que señale en la «Hoja de Examen» es el que corresponde al número de pregunta del cuestionario.
- En cada pregunta existe una y sólo una respuesta correcta.
- Este cuestionario puede utilizarse en su totalidad como borrador.
- Una vez vayan concluyendo los ejercicios, no se podrá abandonar la sala hasta transcurrida la primera media hora desde el inicio del examen, ni desde el momento en el que falte media hora para la finalización del mismo.
- Una vez termine el ejercicio, indíquelo y permanezca en su asiento a la espera de las indicaciones que le hagan los miembros del Tribunal presentes en la Sala.

- **SOBRE LA FORMA DE CONTESTAR EN LA «HOJA DE EXAMEN» LEA MUY ATENTAMENTE LAS INSTRUCCIONES QUE FIGURAN AL DORSO DE LA MISMA.**
- **UNA VEZ FINALIZADO EL EJERCICIO, PUEDE DISPONER DEL CUADERNILLO.**

ABRIR SOLAMENTE A LA INDICACIÓN DEL TRIBUNAL





PRIMER EJERCICIO PROMOCIÓN INTERNA
(las respuestas han de marcarse en la hoja de examen)

Pregunta 1. Sea una fuerza que actúa sobre un cuerpo de 4 kg durante 1 s. La misma fuerza actúa 4 s sobre un cuerpo de 1 kg. ¿Cuál de las siguientes afirmaciones es correcta?

- a. La variación de velocidad del cuerpo de 1 kg es dieciséis veces la variación de velocidad producida en el cuerpo de 4 kg.
- b. La variación de velocidad del cuerpo de 4 kg es dieciséis veces la variación de velocidad producida en el cuerpo de 1 kg.
- c. La variación de velocidad del cuerpo de 1 kg es ocho veces la variación de velocidad producida en el cuerpo de 4 kg.
- d. La variación de velocidad del cuerpo de 4 kg es ocho veces la variación de velocidad producida en el cuerpo de 1 kg.

Pregunta 2. Si un cuerpo se desliza sobre una superficie horizontal con rozamiento. ¿Cuál de los siguientes factores no influye en el tiempo que tarda en pararse?

- a. La velocidad inicial de lanzamiento.
- b. La gravedad.
- c. La masa del cuerpo.
- d. La naturaleza de las superficies en contacto.

Pregunta 3. Si por alguna causa interna, la Tierra redujese su radio a la mitad manteniendo constante su masa, ¿Cuál sería la intensidad de la gravedad en su nueva superficie?

- a. La intensidad de la gravedad sería la misma.
- b. La intensidad de la gravedad se duplicaría.
- c. La intensidad de la gravedad se triplicaría.
- d. La intensidad de la gravedad se cuadruplicaría.

Pregunta 4. Dos satélites artificiales de masa m y $2m$ describen órbitas circulares del mismo radio $r=2R$, siendo R el radio de la Tierra. Siendo M la masa de la Tierra y G la constante de la gravitación universal. ¿Cuál es el valor de la diferencia de las energías mecánicas, en valor absoluto, de ambos satélites?

- a. $\frac{GMm}{4R}$
- b. $\frac{GMm}{2R}$
- c. $\frac{2GMm}{R}$
- d. $\frac{4GMm}{R}$



PRIMER EJERCICIO PROMOCIÓN INTERNA

(las respuestas han de marcarse en la hoja de examen)

Pregunta 5. Señale la afirmación correcta. La altura que alcanza un líquido en un tubo capilar es:

- a. Directamente proporcional al radio del tubo.
- b. Directamente proporcional al cuadrado del radio del tubo.
- c. Inversamente proporcional al radio del tubo.
- d. Inversamente proporcional al cuadrado del radio del tubo.

Pregunta 6. Señale la afirmación correcta. Considerando la temperatura constante y para un número de Reynolds dado, la velocidad a partir de la cual el régimen de un determinado fluido pasa de ser laminar a ser turbulento es:

- a. Inversamente proporcional al diámetro de la tubería por la que fluye el fluido.
- b. Inversamente proporcional al coeficiente de viscosidad del fluido.
- c. Inversamente proporcional a la densidad del fluido.
- d. Directamente proporcional a la densidad del fluido.

Pregunta 7. Sea un sistema aislado formado por dos subsistemas separados por una pared. Indique en cuál de los siguientes casos no se produce situación de equilibrio termodinámico:

- a. Si la pared es rígida, diatérmica e impermeable.
- b. Si la pared es móvil, diatérmica e impermeable.
- c. Si la pared es rígida, adiabática e impermeable.
- d. Si la pared es móvil, diatérmica y permeable.

Pregunta 8. Indique cuál de las siguientes afirmaciones es correcta:

- a. La energía interna, el calor y el trabajo son funciones de estado.
- b. La energía interna y el calor son funciones de estado pero el trabajo no es función de estado.
- c. El calor y el trabajo no son funciones de estado pero la energía interna sí lo es.
- d. Una función de estado es aquella cuya variación depende del proceso entre el estado inicial y el final.



PRIMER EJERCICIO PROMOCIÓN INTERNA

(las respuestas han de marcarse en la hoja de examen)

Pregunta 9. Señale la afirmación correcta. En un proceso politrópico termodinámico en un gas ideal, el índice de politropía es constante y por tanto:

- a. Los calores específicos C_v y C_p son valores constantes.
- b. Los calores específicos C_v y C_p nunca toman valores constantes.
- c. El calor específico C_p es constante pero C_v no es constante.
- d. El calor específico C_v es constante pero C_p no es constante.

Pregunta 10. Señale la afirmación correcta respecto a la entropía:

- a. La entropía de un sistema compuesto es independiente de la de los subsistemas constituyentes.
- b. Los valores que toman los parámetros extensivos, en ausencia de ligaduras internas, son los que minimizan la entropía respecto al conjunto de los estados de equilibrio ligados.
- c. La entropía de un sistema compuesto es continua y diferenciable y una función monótonamente creciente de la energía.
- d. La entropía de un sistema simple es una función inhomogénea de primer orden de los parámetros extensivos.

Pregunta 11. Señale la afirmación correcta. El Ciclo de Carnot se realiza en las siguientes cuatro etapas:

- a. Expansión isotérmica, expansión adiabática, compresión isotérmica y compresión adiabática
- b. Compresión adiabática, expansión adiabática, compresión isotérmica y compresión adiabática.
- c. Expansión isotérmica, compresión isotérmica, compresión adiabática, expansión isobárica.
- d. Expansión variotérmica, expansión adiabática, compresión variotérmica y compresión adiabática.

Pregunta 12. Considere la ecuación de Clausius-Clapeyron. Señale la afirmación correcta:

- a. En una transición sólido-líquido con calor latente positivo ($S_{liq} > S_{sol}$), la pendiente de la curva de fases será positiva y el incremento de la presión elevará la temperatura de transición.
- b. En una transición sólido-líquido con calor latente positivo ($S_{liq} > S_{sol}$), si el sistema se mantiene a temperatura constante, el incremento de la presión tenderá a desplazar el sistema de fase sólida a líquida.
- c. En una transición sólido-líquido con calor latente positivo ($S_{liq} > S_{sol}$), la pendiente de la curva de fases será positiva y el incremento de la presión disminuirá la temperatura de transición.
- d. En el caso del agua, la pendiente de la curva de transición sólido-líquido es positiva, de manera que el volumen específico de la fase sólida es mayor que el de la fase líquida.



PRIMER EJERCICIO PROMOCIÓN INTERNA
(las respuestas han de marcarse en la hoja de examen)

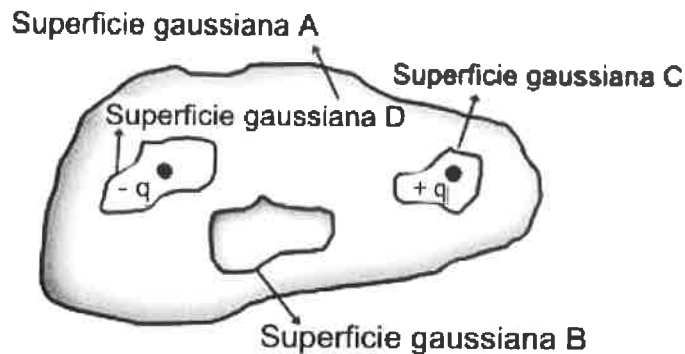
Pregunta 13. ¿A qué tipo de sistema termodinámico se aplican las ecuaciones siguientes?

$$dU = TdS - pdV$$

$$dH = TdS + VdP$$

- A un sistema abierto.
- A un sistema permeable.
- A un flujo estacionario.
- A un sistema cerrado.

Pregunta 14. Sean cuatro superficies gaussianas, A, B, C y D como se muestra en la figura siguiente:



Considerando que el valor absoluto de las cargas representadas en la figura es siempre el mismo, señale la afirmación correcta:

- El flujo a través de la superficie gaussiana A es igual que el flujo a través de la superficie gaussiana B.
- El flujo a través de la superficie gaussiana C es igual que el flujo a través de la superficie gaussiana D.
- El flujo a través de la superficies gaussianas A, C y D es el mismo.
- No se puede saber si el flujo a través de una de las superficies gaussianas es mayor, menor o igual que el flujo a través de las demás.

Pregunta 15. Sea un condensador plano paralelo de carga Q , diferencia de potencial V y capacidad C . Si se duplica la diferencia de potencial ¿cómo varía el cociente $C=Q/V$?

- El cociente no varía.
- El cociente se duplica.
- El cociente se hace la mitad.
- Dependerá del condensador utilizado.



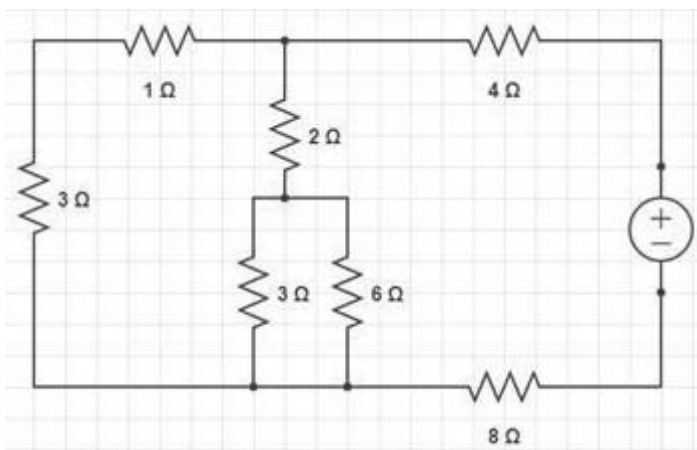
PRIMER EJERCICIO PROMOCIÓN INTERNA

(las respuestas han de marcarse en la hoja de examen)

Pregunta 16. Sea una resistencia R por la que pasa una corriente I y entre cuyos extremos existe una diferencia de potencial V . Señale la afirmación correcta respecto a la energía eléctrica:

- a. Los portadores de carga siempre pierden energía potencial eléctrica.
- b. Los portadores de carga pueden perder o ganar energía potencial.
- c. La energía potencial eléctrica es independiente en los componentes pasivos de un circuito.
- d. La resistencia eléctrica da lugar al aumento de la energía potencial de los portadores.

Pregunta 17. Sea el circuito eléctrico de la siguiente figura:



¿Cuál es el valor de la resistencia equivalente?

- a. $9.6\ \Omega$
- b. $14\ \Omega$
- c. $14.7\ \Omega$
- d. $7\ \Omega$

Pregunta 18. Sean dos alambres conductores largos y rectos, paralelos entre sí y separados una distancia D , por los que pasan dos corrientes del mismo sentido, I_1 e $I_2 = 2I_1$. En la región situada entre los alambres, indique a qué distancia del alambre con corriente, I_1 será cero el campo magnético:

- a. No se hace cero nunca.
- b. $D/2$
- c. $D/3$
- d. $3D/2$



PRIMER EJERCICIO PROMOCIÓN INTERNA

(las respuestas han de marcarse en la hoja de examen)

Pregunta 19. ¿Cuál de las siguientes bobinas tiene un mayor coeficiente de autoinducción?

- a. Una bobina de 500 vueltas, 20 cm de longitud y 1 cm de radio.
- b. Una bobina de 300 vueltas, 15 cm de longitud y 1 cm de radio.
- c. Una bobina de 200 vueltas, 8 cm de longitud y 1 cm de radio.
- d. Una bobina de 400 vueltas, 20 cm de longitud y 1 cm de radio.

Pregunta 20. Sea α el gradiente vertical de temperatura y γ el gradiente adiabático del aire seco, ¿cuál de las siguientes afirmaciones es correcta?

- a. Si $\alpha > \gamma$ hay estratificación indiferente.
- b. Si $\alpha > \gamma$ hay estratificación inestable.
- c. Si $\alpha < \gamma$ hay estratificación indiferente.
- d. Si $\alpha = \gamma$ hay estratificación estable.

Pregunta 21. Señale cuál de las siguientes afirmaciones es correcta:

- a. En la troposfera y la termosfera la temperatura disminuye con la altura.
- b. La mesosfera contiene la mayor parte del ozono atmosférico.
- c. La región E de la ionosfera se sitúa aproximadamente entre los 90 y los 140 Km de altitud.
- d. La estratosfera se extiende desde la tropopausa hasta unos 80 Km.

Pregunta 22. ¿Cómo se define la temperatura potencial?

- a. Es la temperatura que alcanza un fluido cuando se le lleva por vía pseudoadiabática reversible a una presión convencional de referencia (generalmente 1000 hPa).
- b. Es la temperatura que alcanza un fluido cuando se le lleva por vía adiabática reversible a una presión convencional de referencia (generalmente 1000 hPa).
- c. Es la temperatura del punto de rocío que alcanza un fluido cuando se le lleva por vía pseudoadiabática reversible a una presión convencional de referencia (generalmente 1000 hPa).
- d. Es la temperatura del punto de rocío que alcanza un fluido cuando se le lleva por vía adiabática reversible a una presión convencional de referencia (generalmente 1000 hPa).



PRIMER EJERCICIO PROMOCIÓN INTERNA

(las respuestas han de marcarse en la hoja de examen)

Pregunta 23. ¿Qué es una superficie isentrópica?:

- a. Superficie que contiene puntos de temperatura del aire constante.
- b. Superficie que contiene puntos de temperatura de punto de rocío constante.
- c. Superficie que contiene puntos de temperatura virtual constante.
- d. Superficie que contiene puntos de temperatura potencial constante.

Pregunta 24. Si la humedad relativa de una masa de aire es del 60%, y su tensión de vapor es de 6 hPa, la tensión de vapor de saturación será:

- a. 10 hPa
- b. 1 hPa
- c. 0.6 hPa
- d. 3 hPa

Pregunta 25. La masa de vapor de agua contenida en la unidad de masa de aire húmedo se denomina:

- a. Proporción de mezcla.
- b. Humedad absoluta.
- c. Humedad específica.
- d. Humedad relativa.

Pregunta 26. ¿Cuál es la definición de temperatura potencial equivalente?

- a. La temperatura que toma una masa de aire húmedo, si todo el vapor de agua que contiene se condensa, y el aire seco absorbe, a presión constante, el calor latente desprendido en la condensación.
- b. El valor que toma la temperatura potencial del aire, cuando éste absorbe el calor de condensación de todo el vapor que le acompaña.
- c. La temperatura que toma un fluido cuando se le lleva por vía adiabática reversible a una presión convencional de referencia P.
- d. El valor que toma la temperatura potencial del aire seco, cuando éste absorbe, por vía reversible, la entropía que desprende el vapor al condensarse isotérmicamente.



PRIMER EJERCICIO PROMOCIÓN INTERNA

(las respuestas han de marcarse en la hoja de examen)

Pregunta 27. Señale la afirmación correcta. En las tormentas llamadas de frente térmico:

- a. La evaporación de la lluvia hace descender la temperatura del aire, sin modificar apenas la temperatura del termómetro húmedo.
- b. La variación de la temperatura del aire y la de la temperatura del termómetro húmedo son del mismo orden de magnitud.
- c. La temperatura del termómetro húmedo permanece constante y la temperatura del aire aumenta.
- d. La temperatura del termómetro húmedo aumenta y la temperatura del aire disminuye.

Pregunta 28. Señale la afirmación correcta. Se denomina intervalo de bruma:

- a. Al enfriamiento preciso para pasar de la saturación a la bruma.
- b. Al aumento de temperatura necesario para disipar una niebla.
- c. Al enfriamiento preciso para pasar de la saturación a la niebla.
- d. Al intervalo de visibilidades comprendidas entre los 6000 y los 9000 metros.

Pregunta 29. Señale la afirmación correcta. Cuando el aire saturado asciende se puede afirmar que el enfriamiento por elevación adiabática es:

- a. Constante y menor que si el aire estuviera seco.
- b. Constante y mayor que si el aire estuviera seco.
- c. Variable, pero siempre menor que si el aire estuviera seco.
- d. Variable, pero siempre mayor que si el aire estuviera seco.

Pregunta 30. En un diagrama aerológico, cuando se cortan en un punto "P" la curva de estado y de evolución de una burbuja, hay falsa inestabilidad latente si:

- a. El punto P se encuentra por debajo del Nivel de Convección Libre (NCL)
- b. El punto P se encuentra por encima del Nivel de Convección Libre (NCL)
- c. La energía desarrollada por encima de dicho punto "P" es mayor que el trabajo que cuesta elevar la burbuja hasta ese mismo punto "P".
- d. La energía desarrollada por encima de dicho punto "P" es menor que el trabajo que cuesta elevar la burbuja hasta ese mismo punto "P".



PRIMER EJERCICIO PROMOCIÓN INTERNA

(las respuestas han de marcarse en la hoja de examen)

Pregunta 31. Respecto a la radiación solar, señale cuál de las siguientes afirmaciones es incorrecta:

- a. La radiación que emite el Sol cubre todo el espectro electromagnético, desde rayos gamma y X, pasando por el ultravioleta, el visible y el infrarrojo, hasta las microondas y las ondas de radio.
- b. La región más significativa del espectro solar corresponde a las longitudes de onda entre 0.1-2.0 μm que van desde el infrarrojo hasta el ultravioleta.
- c. De la radiación solar, aproximadamente el 9% corresponde al ultravioleta ($\lambda < 0.4 \mu\text{m}$), el 49% al visible ($0.4 < \lambda < 0.8 \mu\text{m}$) y el 42% al infrarrojo $\lambda > 0.8 \mu\text{m}$.
- d. La radiación solar tiene su máximo de emisión en el infrarrojo (en torno a las 10.0 micras), mientras que la radiación terrestre tiene su máximo de emisión en el rango visible, en torno a las 0.5 micras.

Pregunta 32. Respecto a la absorción de la radiación en la atmósfera, señale la afirmación incorrecta:

- a. La atmósfera absorbe, aproximadamente, 20 unidades de un total de 100 de radiación solar de onda corta y emite, aproximadamente, 64 unidades de radiación terrestre de onda larga.
- b. La atmósfera no emite radiación de onda corta, solamente emite radiación de onda larga.
- c. La atmósfera absorbe, aproximadamente, 16 unidades de un total de 100 de radiación solar de onda corta, debido a la absorción del vapor de agua, los aerosoles y el ozono y, aproximadamente, 4 unidades debidas a la absorción de las nubes.
- d. La atmósfera no absorbe nada de la radiación solar incidente de onda corta, es totalmente transparente a ella.

Pregunta 33. Si se denomina ($\Gamma = -\frac{dT}{dz}$) al gradiente vertical adiabático de una burbuja de aire seco y ($\gamma = -\frac{\partial T}{\partial z}$) al gradiente vertical de temperatura. Decimos que hay estabilidad atmosférica si:

- a. $\gamma < \Gamma$
- b. $\gamma = \Gamma$
- c. $\gamma > \Gamma$
- d. $\gamma \gg \Gamma$



PRIMER EJERCICIO PROMOCIÓN INTERNA
(las respuestas han de marcarse en la hoja de examen)

Pregunta 34. Si se denomina θ a la temperatura potencial de un estrato, se dice que dicho estrato es estable si:

- a. $\frac{\partial \theta}{\partial z} < 0$
- b. $\frac{\partial \theta}{\partial z} > 0$
- c. $\frac{\partial \theta}{\partial z} = 0$
- d. La estabilidad es independiente de la temperatura potencial

Pregunta 35. Señale cuál de las siguientes afirmaciones es incorrecta. La fuerza de Coriolis:

- a. No es importante para la dinámica de una nube en particular.
- b. Es esencial para comprender el movimiento de los grandes sistemas nubosos de escala sinóptica.
- c. Debe ser tenida en cuenta para el cálculo de trayectorias de misiles de rango largo.
- d. Es importante para los movimientos con escalas temporales muy pequeñas en comparación con el periodo de rotación de la tierra.

Pregunta 36. Señale cuál de las siguientes afirmaciones es correcta. La fuerza de Coriolis:

- a. Es una fuerza perpendicular al movimiento que solo cambia la trayectoria del objeto.
- b. Es una fuerza perpendicular al movimiento que cambia la trayectoria y velocidad del objeto
- c. Es una fuerza paralela al movimiento que solo cambia la trayectoria del objeto
- d. Es una fuerza paralela al movimiento que cambia la trayectoria y velocidad del objeto.

Pregunta 37. Señale cuál de las siguientes afirmaciones sobre líneas de corrientes es correcta:

- a. Las líneas de corriente se pueden cruzar.
- b. Las líneas de corriente son paralelas al vector viento en cada punto.
- c. Las líneas de corriente se definen como la curva ocupada por la partícula en el transcurso del tiempo.
- d. Las líneas de corriente coinciden con las trayectorias cuando la velocidad es independiente del tiempo.



PRIMER EJERCICIO PROMOCIÓN INTERNA

(las respuestas han de marcarse en la hoja de examen)

Pregunta 38. Señale la afirmación correcta, respecto al gradiente de presión:

- a. A igual gradiente de presión, la velocidad del viento del gradiente es siempre mayor que la del viento geostrófico.
- b. A igual gradiente de presión, la velocidad del viento del gradiente es siempre menor que la del viento geostrófico.
- c. A igual gradiente de presión, la velocidad del viento del gradiente es mayor que la del viento geostrófico en las borrascas y menor en los anticiclones.
- d. A igual gradiente de presión, la velocidad del viento del gradiente es menor que la del viento geostrófico en las borrascas y mayor en los anticiclones.

Pregunta 39. ¿Qué es el viento térmico?

- a. El viento originado como consecuencia del calentamiento diurno de la atmósfera.
- b. El viento originado por el diferente calentamiento entre dos superficies con diferente calor específico.
- c. La diferencia vectorial entre los vientos de la zona cálida y la zona fría de un sistema frontal.
- d. La diferencia vectorial entre los vientos geostróficos de dos niveles de la atmósfera.

Pregunta 40. "La aceleración de la circulación es igual a la circulación de la aceleración", es el enunciado del teorema de:

- a. Rossby
- b. Bjerknes
- c. Kelvin
- d. Navier-Stokes

Pregunta 41. Señale la afirmación correcta respecto a la vorticidad relativa:

- a. Regiones de la atmósfera con vorticidad relativa positiva en el hemisferio norte están asociadas a ciclones.
- b. Regiones de la atmósfera con vorticidad relativa positiva en el hemisferio sur están asociadas a ciclones.
- c. Regiones de la atmósfera con vorticidad relativa negativa en el hemisferio norte están asociadas a ciclones.
- d. Regiones de la atmósfera con vorticidad relativa negativa en el hemisferio sur están asociadas a anticiclones.



PRIMER EJERCICIO PROMOCIÓN INTERNA
(las respuestas han de marcarse en la hoja de examen)

Pregunta 42. Indique cuál de las siguientes hipótesis no es propia de la aproximación cuasigeostrofica:

- La advección horizontal es debida solo a los vientos geostroficos.
- Se desprecia el rozamiento y los efectos orograficos.
- La velocidad vertical, ω , solo depende del flujo de las componentes ageostroficas.
- En la expresion del parametro de Coriolis $f = f_0 + \beta y$ donde f_0 es el parametro de Coriolis para una latitud de referencia constante, y donde $\beta = \frac{\delta f}{\delta y}$ es el gradiente meridional del parametro de Coriolis, se tiene que f_0 es aproximadamente igual a βy , ($f_0 \approx \beta y$)

Pregunta 43. ¿Cuál de las siguientes configuraciones basicas del flujo no tiene incidencia en la frontogenesis?

- Deformación horizontal
- Rotación ciclónica
- Cizalladura horizontal
- Deformación vertical

Pregunta 44. Indique el nombre de la zona de transición entre dos masas de aire de distinta densidad que lleva asociados cambios en la temperatura, el viento, la precipitación, la presión y el punto de rocío.

- Frente.
- Corriente en chorro.
- Cizalladura.
- Diabasis

Pregunta 45. ¿Qué representa la espiral de Ekman?

- La variación del vector viento a diferentes alturas en la tropopausa.
- La variación del vector viento a diferentes alturas en la capa de fricción.
- La variación de la temperatura potencial equivalente a diferentes alturas en la tropopausa.
- La variación de la temperatura potencial equivalente a diferentes alturas en la capa de fricción.



PRIMER EJERCICIO PROMOCIÓN INTERNA
(las respuestas han de marcarse en la hoja de examen)

Pregunta 46. ¿Qué consecuencias tiene en los niveles bajos de la atmósfera el rozamiento sobre el vector viento?

- La velocidad del viento disminuye y la dirección del viento cruza las isobaras hacia las bajas presiones.
- La velocidad del viento disminuye y la dirección del viento cruza las isobaras hacia las altas presiones.
- La velocidad del viento aumenta y la dirección del viento cruza las isobaras hacia las bajas presiones.
- La velocidad del viento aumenta y la dirección del viento cruza las isobaras hacia las altas presiones.

Pregunta 47. Indique la afirmación correcta. En una atmósfera barotrópica:

- La densidad depende exclusivamente de la presión y para un gas ideal las superficies isobáricas son también isotermas.
- La densidad depende exclusivamente de la presión y para un gas ideal las superficies isobáricas no son isotermas.
- La densidad depende de la temperatura y la presión y para un gas ideal las superficies isobáricas son también isotermas.
- La densidad depende de la temperatura y la presión y para un gas ideal las superficies isobáricas no son isotermas.

Pregunta 48. ¿Cómo influye la continentalidad en el clima?

- Favorece el desarrollo de bajas presiones durante todo el año.
- Favorece el desarrollo de altas presiones durante todo el año.
- Favorece el desarrollo de bajas presiones en invierno y altas presiones en verano.
- Favorece el desarrollo de bajas presiones en verano y altas presiones en invierno.

Pregunta 49. ¿Cuál de los elementos que componen la criosfera presenta mayor variabilidad temporal?

- La cubierta de nieve.
- La banquisa polar.
- El permafrost de latitudes altas.
- Los glaciares de alta montaña.



PRIMER EJERCICIO PROMOCIÓN INTERNA
(las respuestas han de marcarse en la hoja de examen)

Pregunta 50. ¿Dónde se sitúa el ecuador térmico medio anual?

- a. Está situado en el ecuador.
- b. Cercano al ecuador, en el hemisferio norte (alrededor de los 5° N).
- c. Cercano al ecuador, en el hemisferio sur (alrededor de los 5° S).
- d. En torno al trópico de Cáncer.

Pregunta 51. Si en un barómetro se observa un descenso repentino y brusco de la presión atmosférica. ¿Qué tipo de fenómeno meteorológico se está produciendo?

- a. Niebla.
- b. Llovizna.
- c. Tormenta.
- d. Cielo claro.

Pregunta 52. Señale la afirmación correcta respecto a la variación diurna de la humedad en latitudes medias:

- a. La humedad absoluta y la humedad relativa en general tienen un máximo de madrugada y un mínimo en las horas centrales del día.
- b. La humedad absoluta y la humedad relativa en general tienen un máximo en las horas centrales del día y un mínimo de madrugada.
- c. La humedad absoluta apenas varía durante el día, mientras que la humedad relativa en general tiene un máximo de madrugada y un mínimo en las horas centrales del día.
- d. La humedad absoluta tiene en general un máximo en las horas centrales del día y un mínimo de madrugada, mientras que la humedad relativa apenas varía durante el día.

Pregunta 53. ¿Qué tipo de meteoro es la cinarra?

- a. Hidrometeoro.
- b. Litometeoro.
- c. Fotometeoro.
- d. Electrometeoro.

Pregunta 54. La clasificación de Köppen diferencia seis grupos principales de climas del mundo. ¿Cuál no constituye uno de los seis grupos principales?

- a. Polar.
- b. Tropical.
- c. Desértico.
- d. Taiga.



PRIMER EJERCICIO PROMOCIÓN INTERNA
(las respuestas han de marcarse en la hoja de examen)

Pregunta 55. Señale la afirmación correcta respecto a la Oscilación Cuasibienal:

- a. Está asociada a vientos zonales estratosféricos del oeste en verano y del este en invierno.
- b. Se manifiesta cerca de los 30 km de altura y se propaga hacia el suelo a la velocidad de 1 km al mes.
- c. La magnitud y la dirección del viento en la tropopausa está en fase con la magnitud y dirección del viento en la estratosfera media.
- d. Los máximos asociados a vientos del oeste son mayores que los asociados a vientos del este.

Pregunta 56. El cambio climático es el resultado de desequilibrios en el balance energético de la Tierra, que son causados por procesos y agentes naturales y antropogénicos. El forzamiento radiativo cuantifica el cambio en los flujos de energía originados por variaciones en la acción de estos agentes. Señale cuál de las siguientes afirmaciones es incorrecta:

- a. El factor que contribuye en mayor medida al forzamiento radiativo es el aumento en la concentración atmosférica de CO₂.
- b. Los forzamientos debidos a la emisión de aerosoles y sus interacciones con las nubes continúan contribuyendo con la mayor incertidumbre a las estimaciones e interpretaciones del cambio del balance energético de la Tierra.
- c. Los cambios en el forzamiento asociados a la actividad de los volcanes y la irradiancia solar total han contribuido de un modo muy importante en el forzamiento radiativo neto durante la era industrial (1750-2011).
- d. El forzamiento radiativo antropogénico total es positivo (2,3 W/m² desde 1750, según el 5º informe del IPCC) y conduce a una ganancia neta de energía por parte del sistema climático.

Pregunta 57. El mecanismo de retroalimentación hielo-albedo en el sistema climático se considera:

- a. Un mecanismo de retroalimentación negativo.
- b. Un mecanismo de retroalimentación neutro.
- c. Un mecanismo de retroalimentación positivo.
- d. Un mecanismo de retroalimentación que depende de si la perturbación inicial causa aumento o disminución en las temperaturas.



PRIMER EJERCICIO PROMOCIÓN INTERNA

(las respuestas han de marcarse en la hoja de examen)

Pregunta 58. Indique cuál de las siguientes afirmaciones relativas a los modelos de balance de energía (EBM) es incorrecta:

- Los EBM son modelos que predicen la temperatura de la superficie terrestre, al nivel del mar, en función del equilibrio energético de la tierra, es decir, de un simple balance energético.
- En los EBM la forma en que la radiación se absorbe, se transfiere y se reemite por la atmósfera es tomada en cuenta. Estos modelos EBM enfatizan los procesos transferencia radiativa: el calentamiento de la superficie mediante la absorción de energía de onda corta y el calentamiento y enfriamiento de la atmósfera por absorción y emisión de radiación infrarroja.
- Los flujos de radiación y el transporte de energía del ecuador a los polos son los procesos fundamentales del sistema climático incorporado en los modelos de balance de energía (EBM).
- Un EBM puede tomar dos formas muy simples: la primera, el modelo de dimensión cero, considera que la Tierra es un solo punto en el espacio que tiene una temperatura efectiva media global; la segunda, de dimensión uno, considera que la temperatura está resuelta latitudinalmente.

Pregunta 59. Teniendo en cuenta la trayectoria elíptica de la Tierra, cuando ésta se encuentra en la posición más próxima al Sol, se dice que está en el:

- Perihelio
- Afelio
- Perigeo
- Apogeo

Pregunta 60. Indique la afirmación correcta. En el solsticio de invierno:

- Comienza el invierno en el hemisferio sur.
- La zona ártica está sumida en la oscuridad durante la mitad del día.
- En el hemisferio norte comienza el verano.
- El polo sur se encuentra en el centro del periodo de seis meses de día continuo.

Pregunta 61. ¿Qué relación existe entre un día solar medio y un día sidéreo?

- Son iguales.
- El día solar medio es menor que el día sidéreo.
- El día solar medio es mayor que el día sidéreo.
- El día solar medio es la mitad que el día sidéreo.



PRIMER EJERCICIO PROMOCIÓN INTERNA
(las respuestas han de marcarse en la hoja de examen)

Pregunta 62. ¿Qué es la latitud geodésica?

- a. El ángulo que forma la normal al elipsoide con el ecuador.
- b. El ángulo que forma la vertical con el ecuador.
- c. El ángulo que forma el radio vector con el ecuador.
- d. La distancia que hay desde un punto de la superficie terrestre al ecuador, contada por los grados de su meridiano.

Pregunta 63. ¿Cuáles son las fases de la fotosíntesis?

- a. Fase primaria y fase de conversión.
- b. Fase fotoquímica y fase bioquímica.
- c. Fase bioquímica y fase biotransformadora.
- d. Fase fotoquímica y fase transitoria.

Pregunta 64. ¿Cuál es la vegetación dominante en la taiga?

- a. El bosque caducifolio.
- b. El bosque de coníferas.
- c. Los robledales.
- d. Los encinares y pinares.

Pregunta 65. ¿Cuál de los siguientes bosques no es tropical según su latitud y clima?

- a. Bosque tropical templado.
- b. Bosque tropical seco.
- c. Bosque tropical monzónico.
- d. Bosque tropical lluvioso o selva tropical.

Pregunta 66. Señale la afirmación correcta. En la península ibérica encontramos las siguientes zonas o regiones biogeográficas:

- a. Eurosiberiana, Mediterránea y Macaronésica.
- b. Eurosiberiana, árida y boscosa.
- c. Mediterránea, Eurosiberiana y continental.
- d. Mediterránea, Macaronésica, continental y costera.



PRIMER EJERCICIO PROMOCIÓN INTERNA

(las respuestas han de marcarse en la hoja de examen)

Pregunta 67. Señale la afirmación correcta. Pertenecen a los grandes climas de España:

- a. El continental árido, el húmedo y el seco.
- b. El atlántico y el mediterráneo.
- c. El subtropical, el continental, el de interior húmedo.
- d. El de meseta y el tropical.

Pregunta 68. Señale la afirmación correcta. En el registro de instrucciones de la unidad central de proceso, se tiene la información referente a:

- a. Las instrucciones que se ejecutan en lenguaje C.
- b. Las instrucciones necesarias para la carga inicial del sistema operativo.
- c. El código de las microinstrucciones generadas por el kernel.
- d. La instrucción que se está ejecutando.

Pregunta 69. En Linux ¿Cuál de los siguientes directorios es un directorio estático y compatible en el que se almacenan archivos binarios/ejecutables necesarios para el funcionamiento del sistema y que los pueden usar la totalidad de usuarios del sistema operativo.

- a. /bin
- b. /sbin
- c. /dev
- d. /lib

Pregunta 70. En Linux ¿cuál es el comando usado para concatenar archivos y mostrar sus contenidos en salida estándar?

- a. concatenate
- b. concat
- c. cat
- d. join

Pregunta 71. ¿Cuál de las siguientes opciones no es un sistema de gestión de bases de datos NOSQL?

- a. MongoDB
- b. Redis
- c. Cassandra
- d. Drupal



PRIMER EJERCICIO PROMOCIÓN INTERNA
(las respuestas han de marcarse en la hoja de examen)

Pregunta 72. Indique cuál de las siguientes sentencias FORTRAN es correcta:

- a. open (1,FILE='datos.dat',status='KNOWN')
- b. read (1,*,END=15) x(i),y(i)
- c. k=k+1,
- d. end for

Pregunta 73. Indique cuál de las siguientes afirmaciones es incorrecta respecto a JSON:

- a. Son las siglas de JavaScript Object Notation.
- b. Es un formato para el intercambio de información.
- c. Es más complejo y requiere más esfuerzo de analizar que XML.
- d. Permite representar estructuras de datos y objetos en forma de texto.

Pregunta 74. ¿Cuál de los siguientes no es un protocolo utilizado en el correo electrónico?

- a. MIME
- b. SMTP
- c. POP3
- d. IPMA

Pregunta 75. La función propia de JavaScript que permite convertir una cadena literal (que representa a una instrucción de JavaScript) en una instrucción real y permite ejecutarla es:

- a. convert(instrucción)
- b. execute(instrucción)
- c. parse(instrucción)
- d. eval(instrucción)

Pregunta 76. En el modelo de referencia de interconexión de sistemas abiertos (OSI), ¿en qué capa estaría englobado el protocolo de enrutamiento OSPF (Open Shortest Path First)?:

- a. Capa física.
- b. Capa de enlace de datos.
- c. Capa de transporte.
- d. Capa de red.



PRIMER EJERCICIO PROMOCIÓN INTERNA

(las respuestas han de marcarse en la hoja de examen)

Pregunta 77. De acuerdo con la Ley 39/2006, de 14 de diciembre, de Promoción de la Autonomía Personal y Atención a las Personas en Situación de Dependencia, son titulares de derechos los españoles que:

- Se encuentren en situación de dependencia en alguno de los grados establecidos.
- Los trabajadores autónomos que lo soliciten.
- Las trabajadoras del hogar que hayan cotizado al menos 10 años.
- Todos los residentes en territorio español.

Pregunta 78. Señale la afirmación incorrecta. En relación a los derechos laborales y prestaciones de la Seguridad Social recogidos en la Ley Orgánica 1/2004, de 28 de diciembre, de Medidas de Protección Integral contra la Violencia de Género, la trabajadora víctima de violencia de género tendrá derecho:

- A la reducción o a la reorganización de su tiempo de trabajo
- A la movilidad geográfica
- A la suspensión de la relación laboral, sin reserva de puesto de trabajo
- A la extinción del contrato de trabajo

Pregunta 79. Señale la afirmación correcta. Según el artículo 14 de la Ley 19/2013, de 9 de diciembre, de transparencia, acceso a la información pública y buen gobierno, el derecho de acceso podrá ser limitado cuando acceder a la información suponga un perjuicio para:

- Todo lo relativo a la Unión Europea.
- La seguridad nacional.
- La Investigación, Desarrollo e Innovación.
- Todo lo referente a la Función Pública.

Pregunta 80. Señale la afirmación correcta. El procedimiento para el ejercicio del derecho de acceso, según la Ley 19/2013, de 9 de diciembre, de transparencia, acceso a la información pública y buen gobierno, se iniciará:

- Con la comunicación al órgano correspondiente.
- Con la correspondiente solicitud dirigida al titular del órgano administrativo o entidad que posea la información.
- Al ponerse en contacto con el empleado público depositario de la información.
- Siempre con la personación del interesado en el órgano que posea la información.