



HUERTOS

HAND MADE



EL
CAMPO DE CEBADA













hand
made
URBANISMO
El Campo de Cebada









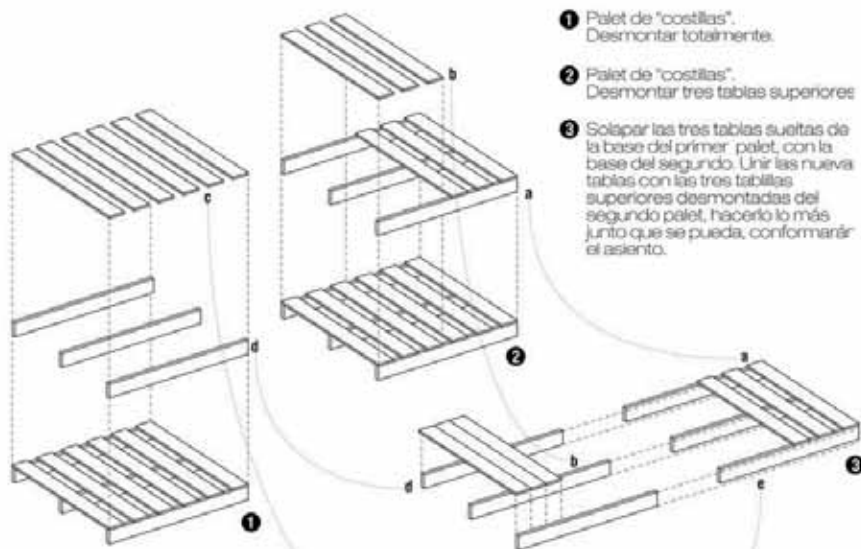
Silla palet



SILLA CONSTRUIDA A PARTIR DE DOS PALETS. SE NECESITAN TORNILLOS Y TUERCAS, TORNILLOS ROSCAMADERA Y SIERRA. EL NIVEL DE DIFICULTAD ES MEDIO-ALTO. LA SILLA SERVIRÁ PARA UN MÍNIMO DE DOS PLAZAS. SE PUEDE PLEGAR Y PARECER UN PALET CAMUFLADO O DESPLEGAR PARA PODER SENTARSE Y DESCANSAR.

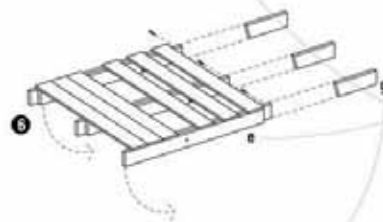
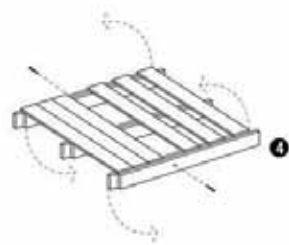
EL CAMPO DE CEBADA

RED de HUERTOS



- 1 Palet de "costillas". Desmontar totalmente.
- 2 Palet de "costillas". Desmontar tres tablas superiores.
- 3 Solapar las tres tablas sueltas de la base del primer palet, con la base del segundo. Unir las nuevas tablas con las tres tabillas superiores desmontadas del segundo palet, hacerlo lo más junto que se pueda, conformarán el asiento.

- 9 **Silla palet en proceso.** Si quitamos el pasador, podemos desplegar la silla girando las tablas sobre los dos ejes. Por un lado el asiento y por el otro, las patas traseras.

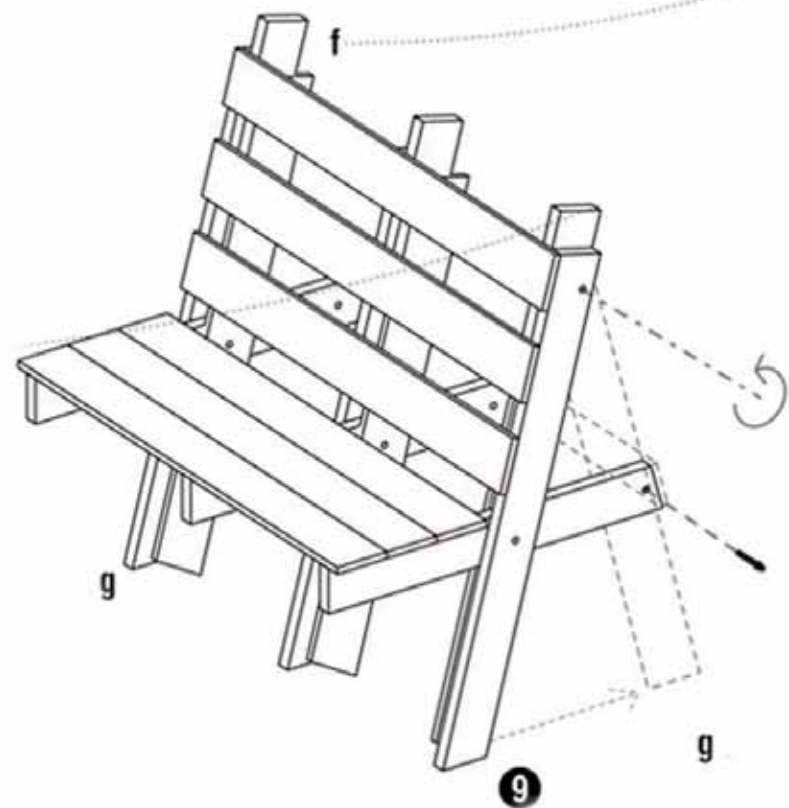
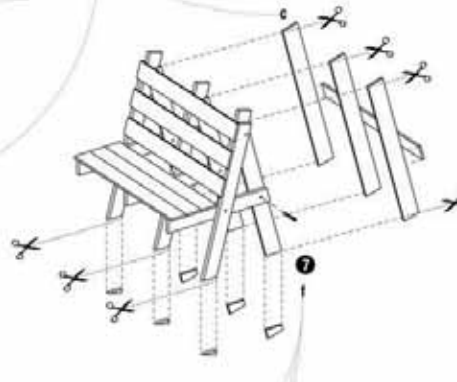
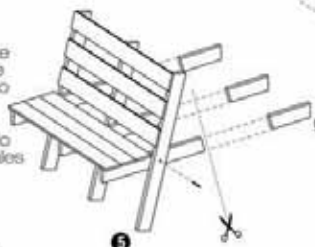


- 7 Fijar a los retales colocados las patas traseras con tornillos. Cortar las patas delanteras y traseras para que su parte inferior quede horizontal. Colocar pasador que fija posición.

4 Unir las dos estructuras mediante tornillos con tuercas que harán de eje. Para ello perforar en un punto que permita el giro.

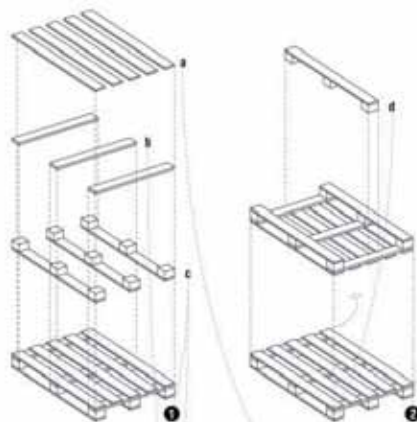
5 Probar la estructura desplegando la silla. Cortar las tablas horizontales por un ángulo igual al que se formará al colocar las patas traseras.

6 Colocar los retales girados para que coincidan como extensión de las patas cortadas cuando la silla está plegada.



Semillero

PARA CUIDAR LAS SEMILLAS Y CONSEGUIR UNOS BUENOS BROTES, AQUÍ OS OFRECEMOS UN SEMILLERO FABRICADO CON DOS PALETS DE TACOS. DIFICULTAD DE FABRICACIÓN MEDIA. SOLO NECESITAS TORNILLOS ROSCAMADERA Y UNA SIERRA ADEMÁS DE LOS PALETS. IDEAL PARA QUE DE LAS SEMILLAS NAZCAN BROTES FUERTES Y ROBUSTOS.

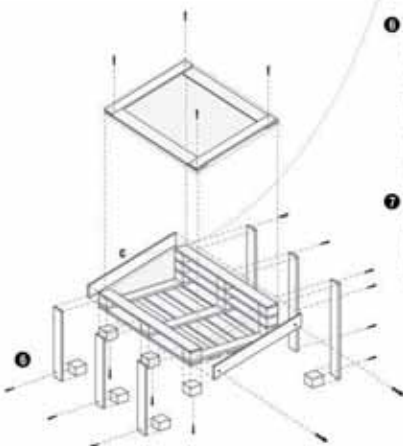
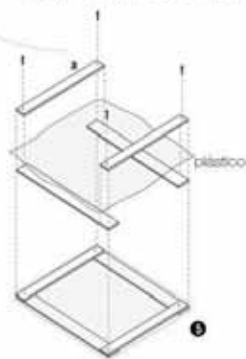
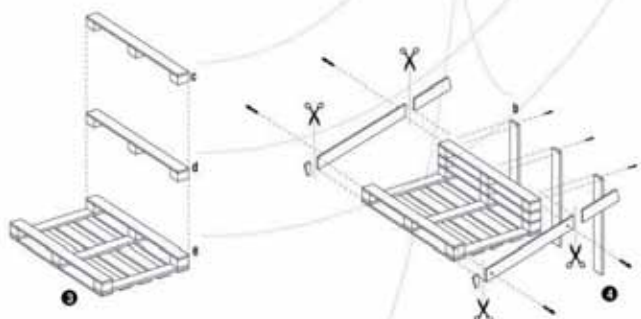


- 1 Palet de "tacos". Desmontar entero. Dejar tacos unidos a las tablas inferiores.
- 2 Palet de "tacos". Solo desmontar una de las tablas unidas a los tacos.

3 Unir dos de las tablas con tacos encima de uno de los extremos del segundo palet.

4 Colocar tres tablas simples por detrás para unir los tacos que servirán de patas del semillero. Unir dos tablas diagonales por los laterales y cortar por línea, verticales hasta ajustar a la forma final.

5 Usar cuatro tablas sencillas para construir un marco que hará de tapa para el semillero. Generar un efecto invernadero con un plástico cubriendo el hueco y fijado a la estructura del bastidor.

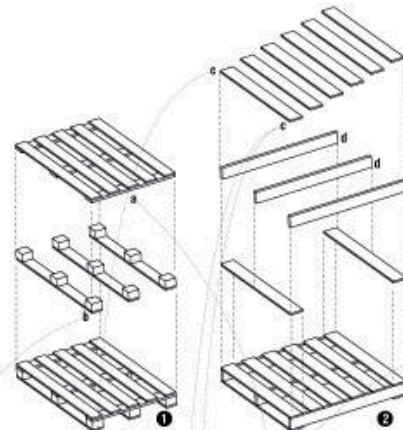


- 6 Unir la tapa en la parte superior con bisagras, para que pueda abrirse y cerrarse. Sacar 3 tacos y atornillarlos por debajo de la base del semillero. Colocar tres patas por delante con tres tablas unidas a los tacos. Controlar que la altura de las tablas permite tener el semillero horizontal. Reforzar las patas con tacos y tablas acortadas en la parte inferior para dar mayor estabilidad si se prefiere.
- 7 Ya tenemos el semillero. Recordad recubrir con el plástico transparente todas las caras interiores y exteriores del semillero para evitar el máximo número de puentes térmicos.

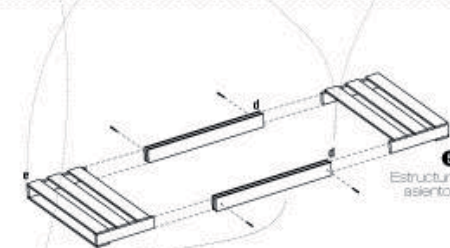
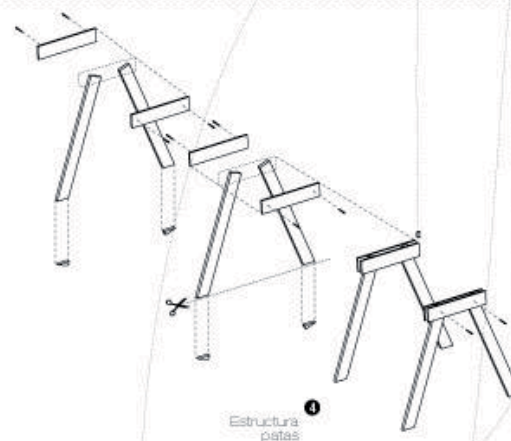


Mesa de palets

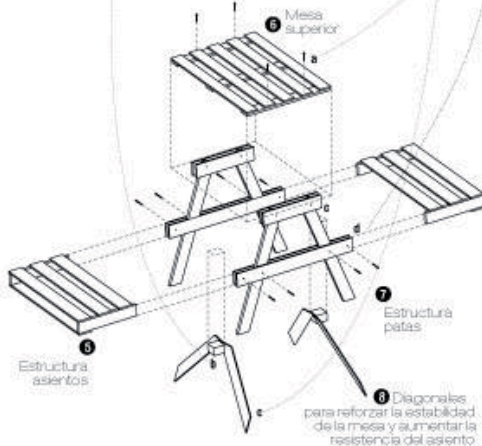
MESA CONSTRUIDA A PARTIR DE REUTILIZAR TRES PALETS. PENSADA PARA UTILIZAR ENTRE DOS Y CUATRO PERSONAS. GRADO DE DIFICULTAD, MEDIOBAJO. SE NECESITAN ADEMÁS DE LOS PALETS, TORNILLOS ROSCA MADERA. IDEAL PARA MERENDOLAS O JORNADAS DE TRABAJO EN PLAZAS Y HUERTAS COMUNES.



- 1 Palet de "tacos". Sacar la "tabla" superior. Desmontar totalmente.
- 2 Palet de "costillas". Desmontar totalmente.
- 3 Palet de "tablas". Sacar tabla inferior y cortar resto por la mitad.



- 4 Estructura patas. Las tablas superiores, obtenidas en el segundo palet (c) se arman construyendo pórticos. Probar el ángulo de las piezas verticales (c) hasta dar con el correcto. Unir con tornillos y cortar excedentes inferiores para conseguir que las piezas tengan acabado horizontal.
- 5 Estructura asientos. Unir las dos mitades del tercer palet (e), mediante las tablas inferiores del segundo palet (d) y la tabla que se había sacado sin cortar del tercero (a). Las uniones se hacen con tornillos formando un marco. Probar la distancia de separación entre las piezas, la máxima posible para que entren las piernas.

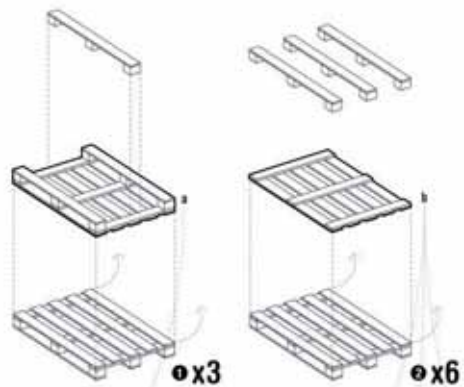


- 6 Mesa superior. Colocar la tabla superior "mesa" del primer palet (a), encima de las patas. Fijar con tornillos desde arriba.
- 7 Estructura patas. Introducir la estructura de asientos (e), entre las estructuras de patas, asegurando que los asientos apoyan en las tablas verticales y que la altura de asiento es razonable.
- 8 Diagonales. Utilizar el resto de las tablas y los tacos del primer palet, para hacer unas diagonales bajo la estructura de asiento, unida a las patas, que estabilizarán la estructura.
- 9 Resultado final. Mesa lista!



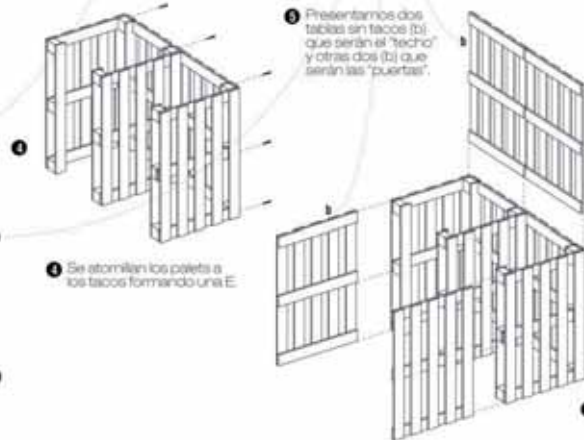
Compostera

SI CONSEGUIMOS NUEVE PALETS DE DIMENSIONES PARECIDAS Y ESTRUCTURAS DE TACOS, PODEMOS HACER MUY FACILMENTE ESTA COMPOSTERA. SOLO SE NECESITA, ADEMÁS BISAGRAS Y TORNILLOS. ROSCA DE MADERA. EL NIVEL DE DIFICULTAD ES BAJO PERO SE RECOMIENDA CONSTRUIR ENTRE VARIAS PERSONAS DEBIDO A LA EMBERGADURA.

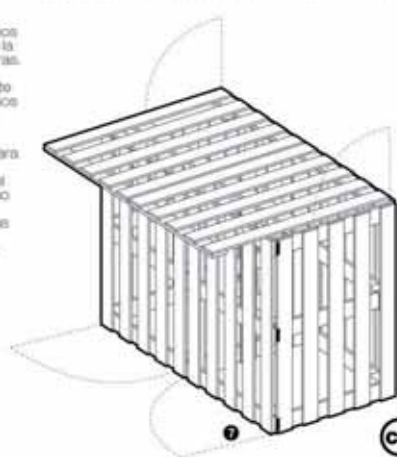
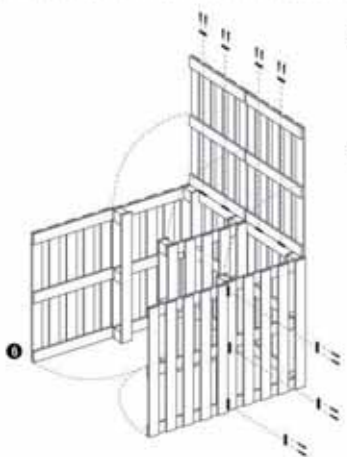


- 1 Palet de "tacos". Desmontar solo una de las tablas inferiores con sus tacos.
- 2 Palet de "tacos". Desmontar entero. Dejar tacos unidos a las tablas inferiores.

1 Levantar por la parte corta los palets con tacos (a) formando tres "tabiques". Presentar dos de las partes superiores sin tacos (b) para cerrar por un lado.



- 4 Unimos las puertas y los techos con la estructura principal de la compostera mediante bisagras. Nos aseguramos de que cierran y abren perfectamente dejando los márgenes precisos en la madera donde se fija la bisagra.
- 5 Ya está la compostera lista para usarse. Recordad que el suelo será el propio del huerto, si es preciso se pueden utilizar otros dos palets para hacerlo. Las tablas que sobran pueden usarse para refuerzos estructurales.

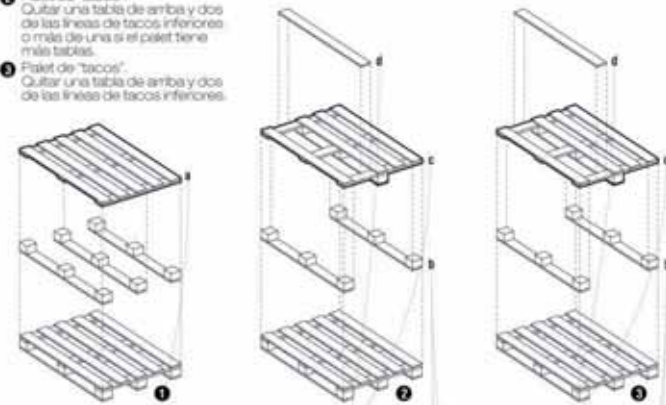


Jardinera / bancal

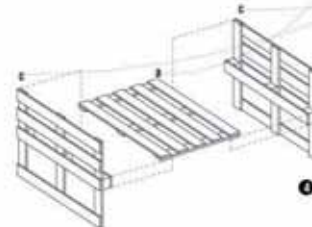
JARDINERA / BANCAL DE MÁS DE UN METRO CUADRADO DE SUPERFICIE. FABRICADA A PARTIR DE TRES PALETS DE TACOS. LOS MÁS COMUNES. TAMBIÉN SE NECESITAN TORNILLOS ROSCA DE MADERA Y UNA SIERRA. NIVEL DE DIFICULTAD MEDIO-BAJO. IDEAL PARA PLANTAR EN ESPACIOS PEQUEÑOS CON SUELOS MALOS Y EN TERRAZAS DE PISOS.



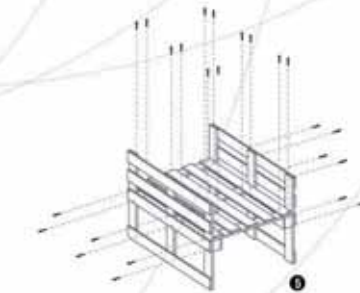
- 1 Palet de "tacos". Sacar la "tabla" superior.
- 2 Palet de "tacos". Quitar una tabla de arriba y dos de las líneas de tacos inferiores o más de una si el palet tiene más tablas.
- 3 Palet de "tacos". Quitar una tabla de arriba y dos de las líneas de tacos inferiores.



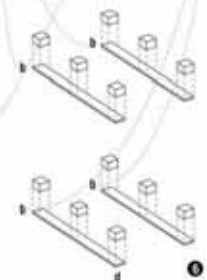
1 Primer paso. Colocar en vertical las piezas obtenidas por el palet 2 y 3. Presentar la tapa del primer palet.



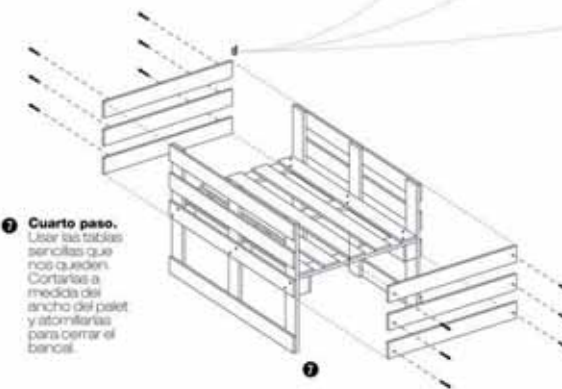
2 Segundo paso. Atornillar las tres superficies buscando que concidan los tornillos donde las tablas se superponen a los tacos.



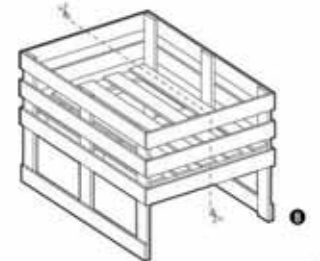
3 Tercer paso. Separar en las cuatro tablas con tacos que nos quedan, los tacos de las tablas.



4 Cuarto paso. Usar las tablas sencillas que nos quedan. Cortarlas a medida del ancho del palet y atornillarlas para cerrar el bancal.



5 Jardinera / Bancal. Ya tenemos la jardinera terminada, solo queda protegerla con un plástico o envolverla de grava, arena y geotextil. Se puede construir la jardinera más estrecha cortando por la mitad las tablas que hacen el ancho. Ideal para terrazas pequeñas.

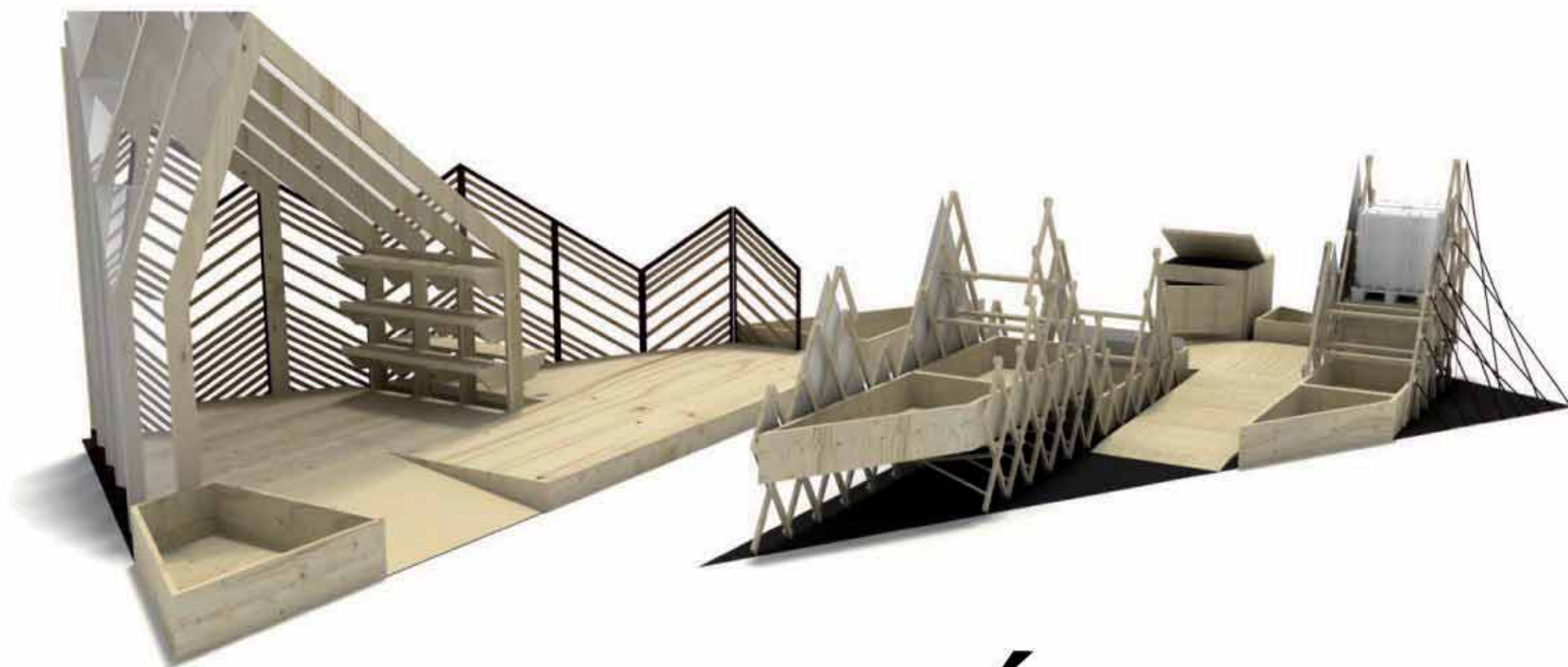




OH

OPERACIÓN
HERMINIO

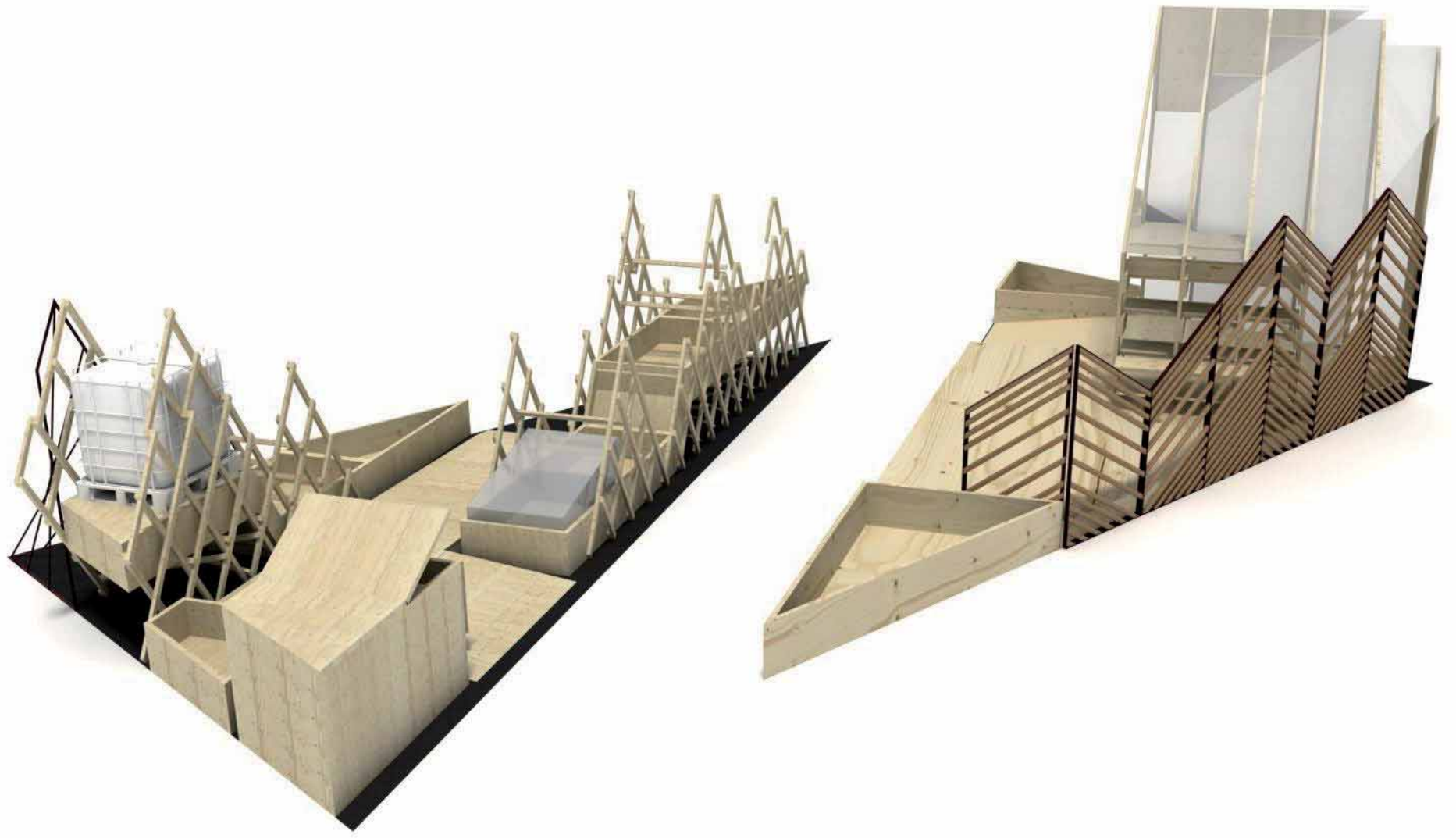




OPERACIÓN HERMINIO


MADRID
BICIS Y HUERTOS
CONAMA14










 ¡MADRID!

MDID
BIS HEFOS

CONSEJO REGULADOR DEL SECTOR
DE LA MONTAÑA DE MADRID

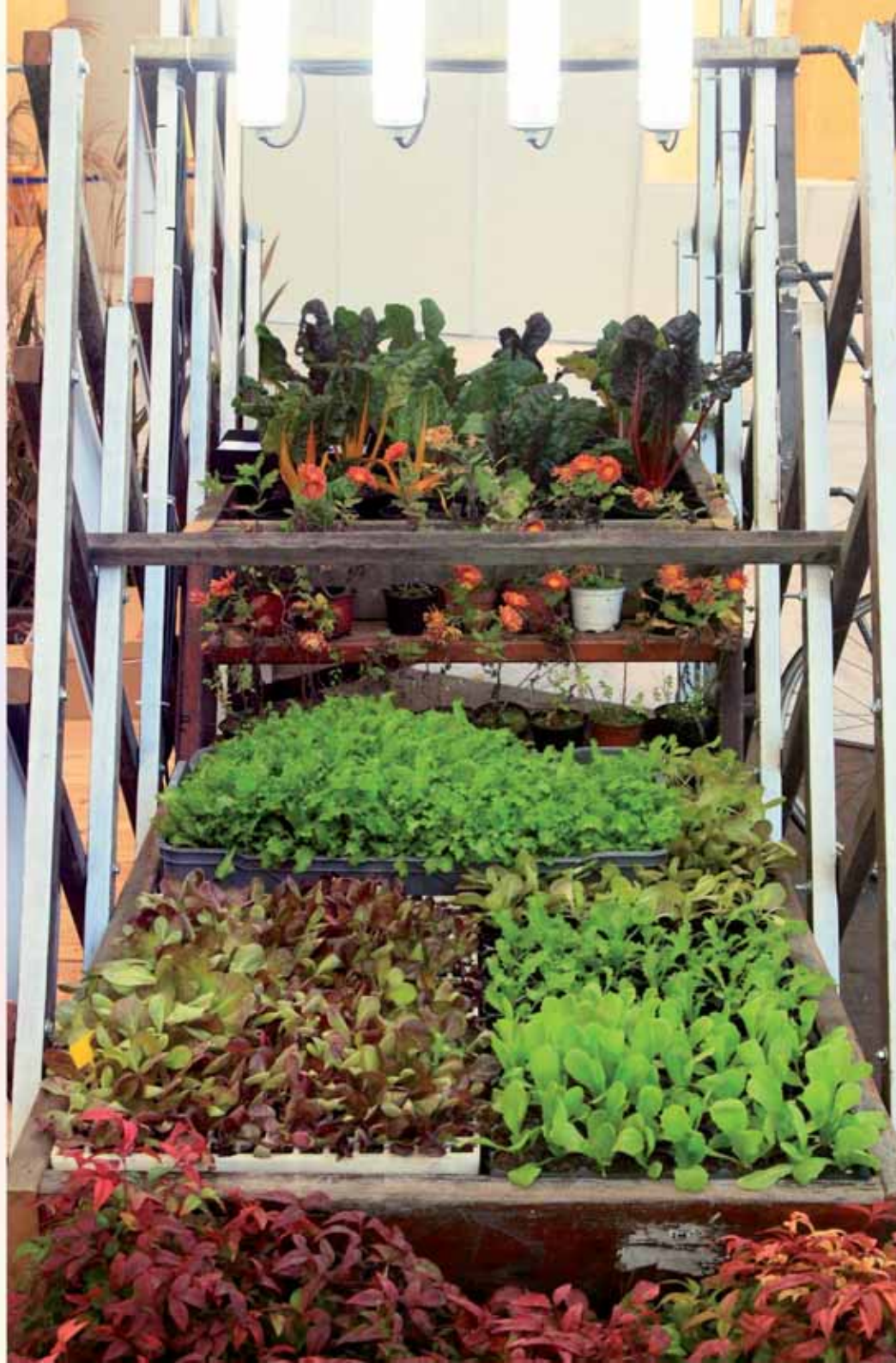
LA MONTAÑA DE MADRID ES UN ESPACIO
DE GRAN VALOR AMBIENTAL Y CULTURAL
QUE SE ENCUENTRA EN EL SUROCCIDENTE
DE LA COMUNIDAD DE MADRID. ESTE ESPACIO
HA SIDO DECLARADO MONUMENTO NATURAL
Y SU PROTECCIÓN ESTÁ REGULADA POR
LA LEY 1/2001 DE 11 DE FEBRERO DE
MADRID. EL SECTOR REGULADOR DEL SECTOR
DE LA MONTAÑA DE MADRID (MDID) ES
UN ORGANISMO PÚBLICO QUE SE ENCARGA
DE LA GESTIÓN DEL MONUMENTO NATURAL
DE LA MONTAÑA DE MADRID Y DE LA
PROTECCIÓN DEL MEDIO AMBIENTE EN
ESTE ESPACIO. EL MDID ES UN
ORGANISMO PÚBLICO QUE SE ENCARGA
DE LA GESTIÓN DEL MONUMENTO NATURAL
DE LA MONTAÑA DE MADRID Y DE LA
PROTECCIÓN DEL MEDIO AMBIENTE EN
ESTE ESPACIO.

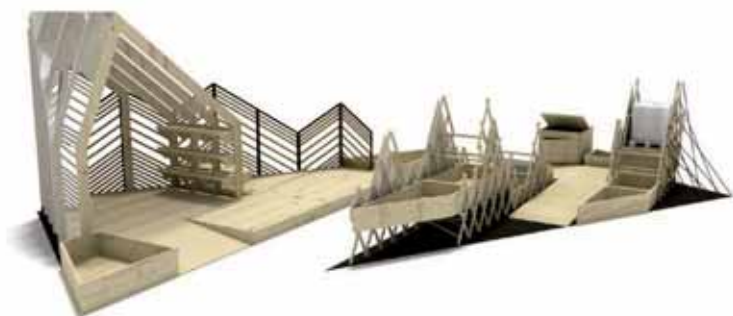












OPERACIÓN HERMINIO



MADRID
BICIS Y HUERTOS
CONAMA14



CATÁLOGO OPEN SOURCE

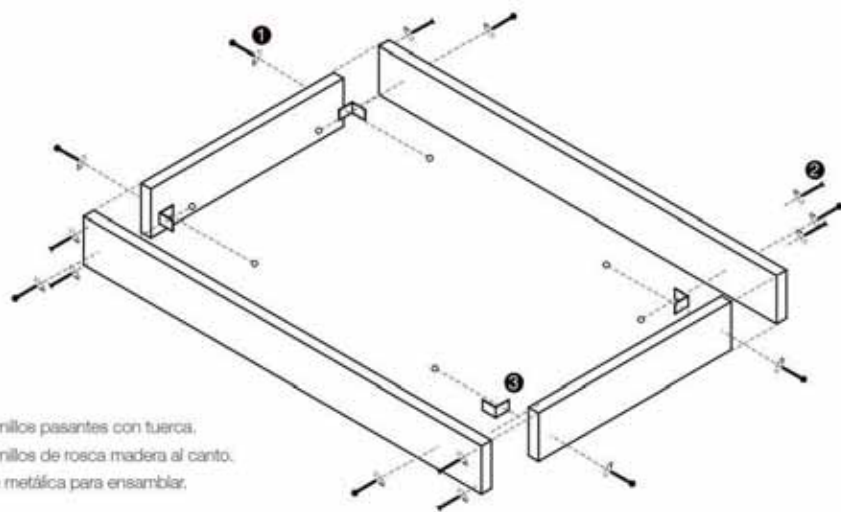
Presentamos a continuación el arranque de un catálogo abierto de mobiliario para el Madrid de los huertos. Mobiliario participativo que puede fabricarse utilizando los excedentes desechados de los diferentes tipos de maderas que se pueden obtener del mobiliario normalizado de Madrid.

Los muebles utilizados para el stand son prototipos licenciados con sellos CC by SA, que permiten su copia y réplica, su mejora y evolución. Se acompañan además de estos manuales de instrucciones y de estas planimetrías abiertas para facilitar que esto suceda.

Además, está en proceso la verdadera Operación Herminio, en la que se está intentando recuperar maderas suficientes para que acompañados por estas guías puedan amueblarse muchos huertos de MADRID.

OPERACIÓN HERMINIO

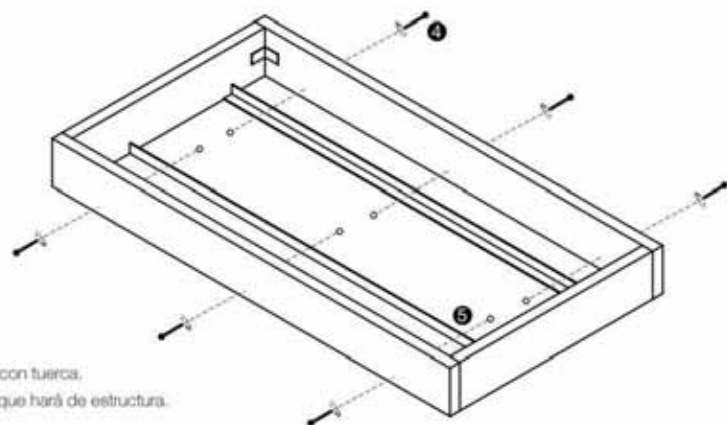
BANCAL DE CULTIVO



- ❶ Tornillos pasantes con tuerca.
- ❷ Tornillos de rosca madera al canto.
- ❸ Ele metálica para ensamblar.

PASO 1

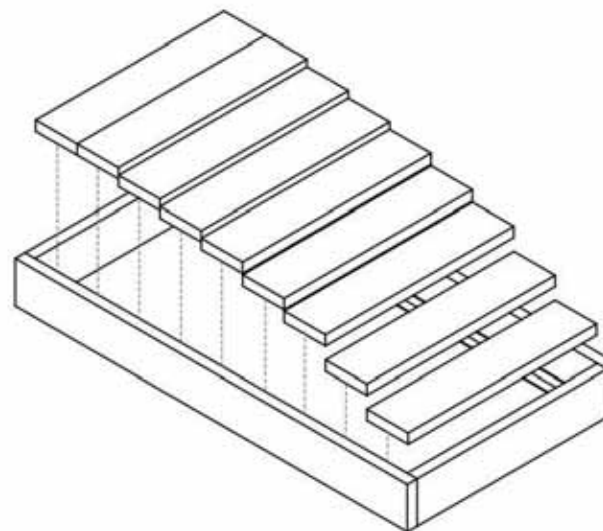
Se cortan las tablas del banco Madrid a la medida y se ensamblan utilizando eles metálicas para las uniones.



- ❹ Tornillos pasantes con tuerca.
- ❺ Ele metálica lineal que hará de estructura.

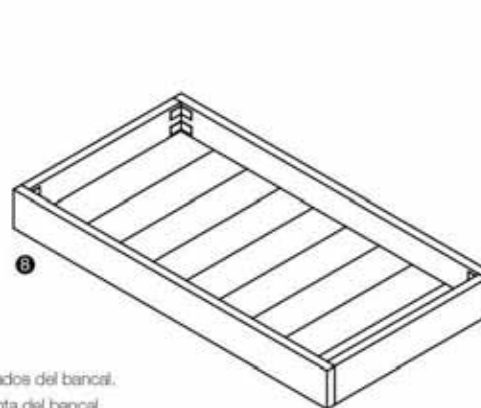
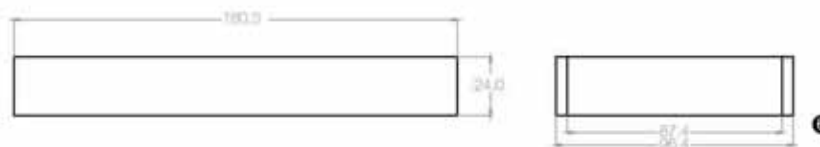
PASO 2

Se fijan con tornillos pasantes de arandela y tuerca, dos eles metálicas lineales del mismo largo que las maderas más largas. Servirán para sujetar el "suelo" del bancal.

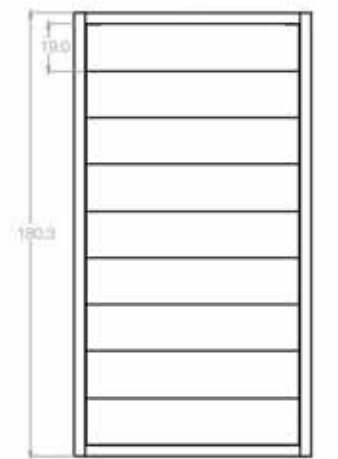


PASO 3

Por su propio peso, cortadas a la medida del lado corto del bancal, se coloca el suelo del mismo.

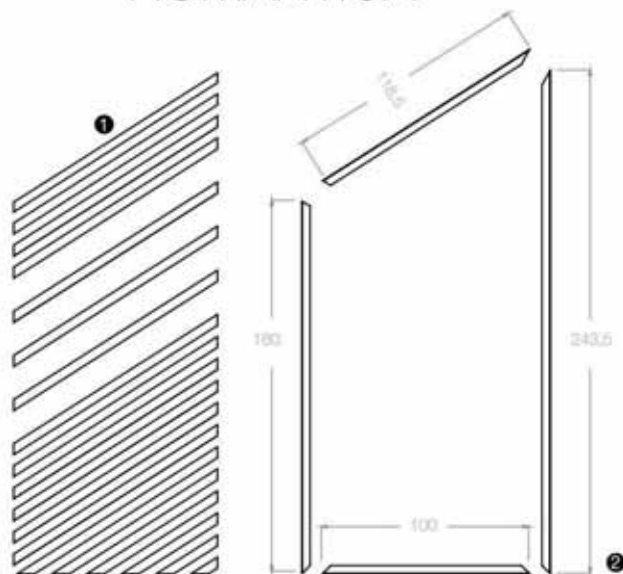


- ❻ Alzados del bancal.
- ❼ Planta del bancal.
- ❽ Axonométrica final.



PUERTA ROMÁNTICA

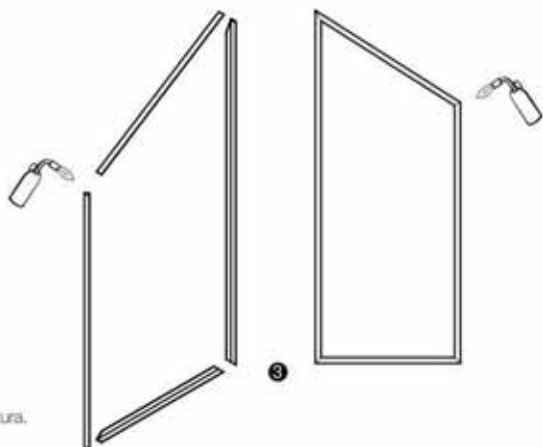
- 1 Listones del banco romántico
- 2 Estructura metálica en eles cortadas a inglete,



PASO 1

Se cortan los listones del banco romántico siguiendo la plantilla con los ángulos apropiados y se cortan las eles metálicas.

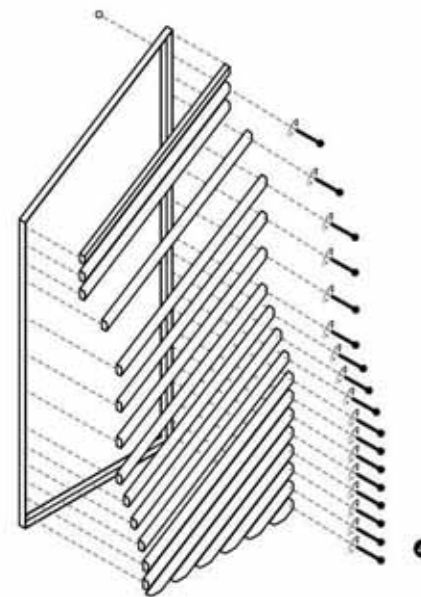
- 3 Soldadura de acero y protección de la estructura.



PASO 2

Se suelda la estructura de las eles y se hacen los agujeros en las alturas adecuadas para cada uno de los listones.

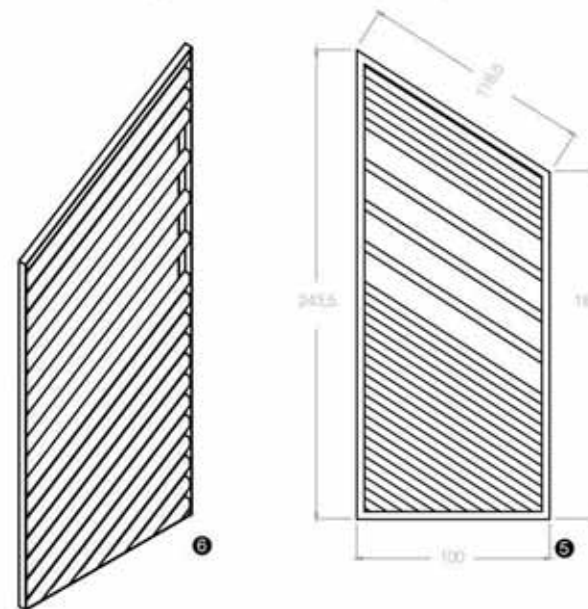
- 4 Tornillos pasantes fijados con tuercas y arandelas. Si es posible, DIN 603, cabeza abombada y cuello cuadrado bajo.



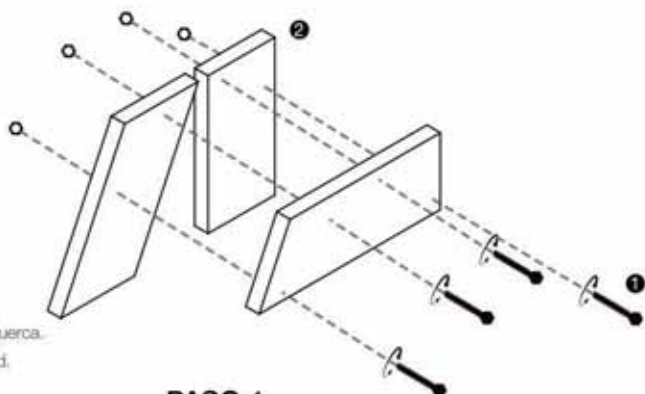
PASO 3

Se atornilla cada listón a la estructura en la altura adecuada, fijando interlineados sencillos o dobles según donde se quiera dejar mayor visibilidad.

- 5 Alzados de la puerta.
- 6 Axonométrica final.



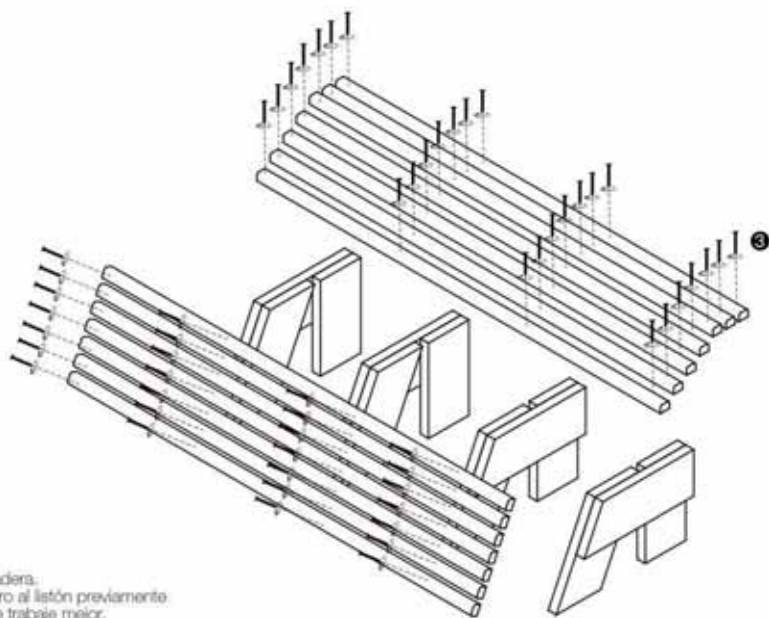
BANCO HUERTANO



- 1 Tornillos pasante con arandela y tuerca.
- 2 Tablas de 19cm del banco Madrid.

PASO 1

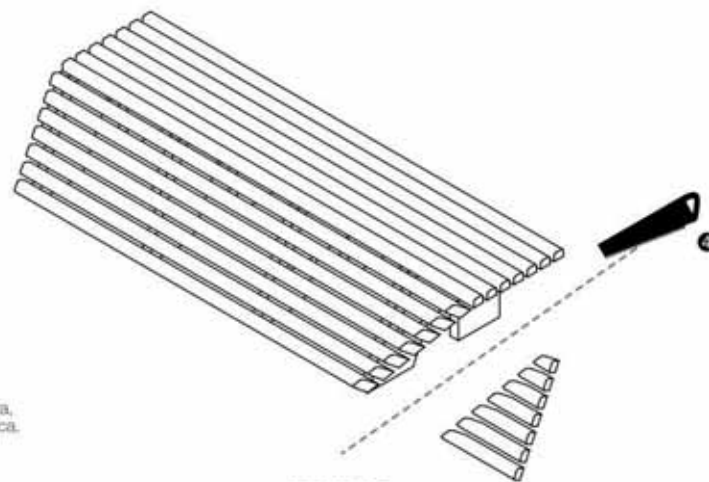
Se cortan piezas del banco Madrid y se ensamblan según el plano para conseguir las estructuras del banco.



- 3 Tornillos roca madera. Se hace un agujero al listón previamente para que el tornillo trabaje mejor.

PASO 2

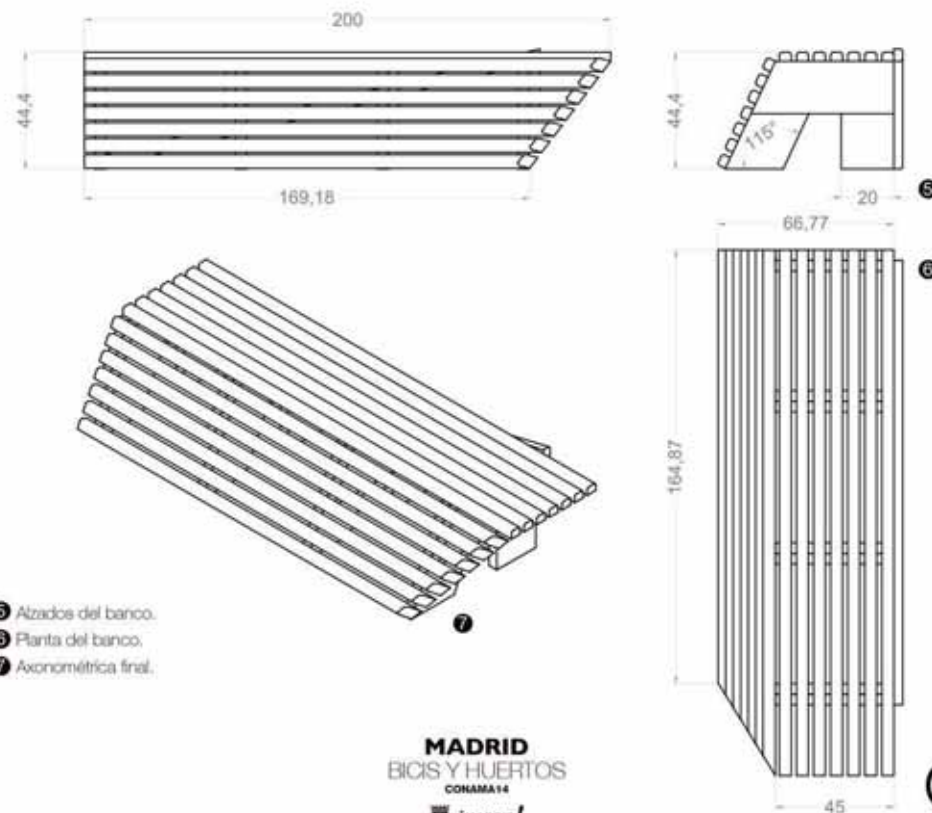
Se fijan en la parte superior y en el frente inferior de las cerchas los listones del banco romántico, dejando 2cm de separación entre ellos.



- 4 Sierra de madera, manual o eléctrica.

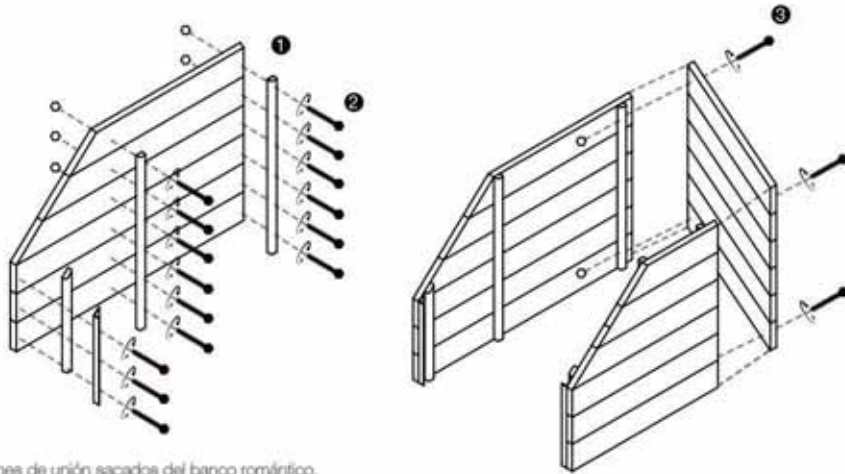
PASO 3

Se rematan los listones del banco cortando en recto en el asiento y con forma diagonal en la parte del respaldo al suelo.



- 5 Alzados del banco.
- 6 Planta del banco.
- 7 Axonométrica final.

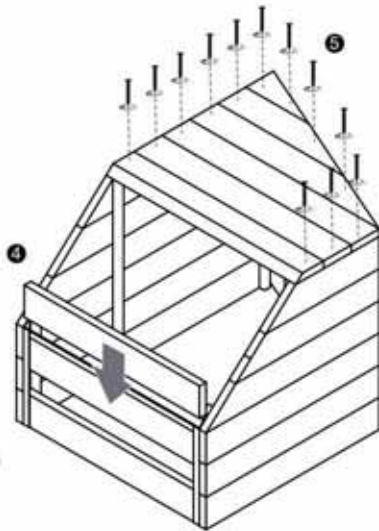
COMPOSTADORA



- 1 Listones de unión sacados del banco romántico.
- 2 Tornillos con tuerca y arandela para unir los listones con las tablas.
- 3 Tornillos al canto con tuerca y agujero con broca de pala.

PASO 1

Fabricamos las paredes laterales y trasera de la compostadora uniendo varias tablas del banco Madrid a través de listones del banco románticos.



- 4 Tablas del frente que pueden sacarse.
- 5 Tornillos de roscamadera de 7 cm.

PASO 2

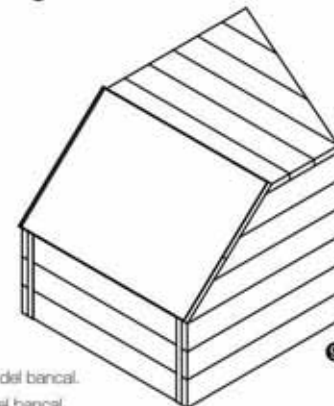
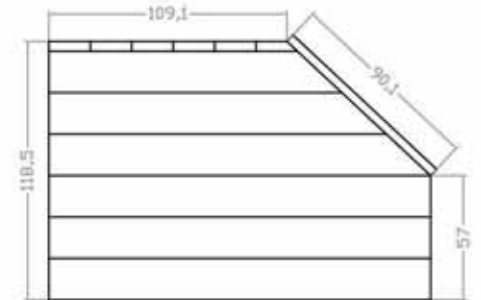
Atomillaremos las tablas que compondrán la tapa de la compostadora. Posteriormente colocamos tablas del banco Madrid entre los listones del alzado. De esta manera los listones funcionan como carril y el frente podrá quitarse y ponerse cuando se necesite.



- 6 Bisagras dobles y tornillos de rosca madera.

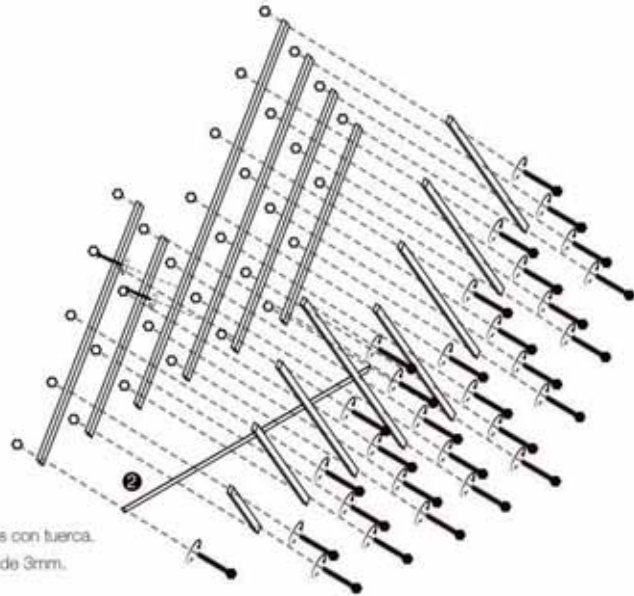
PASO 3

Se fabrica una tabla abatible con un marco de listones y se fija con bisagras que permiten la apertura y cierre de la compostadora.



- 7 Alzados del bancal.
- 8 Planta del bancal.
- 9 Axonométrica final.

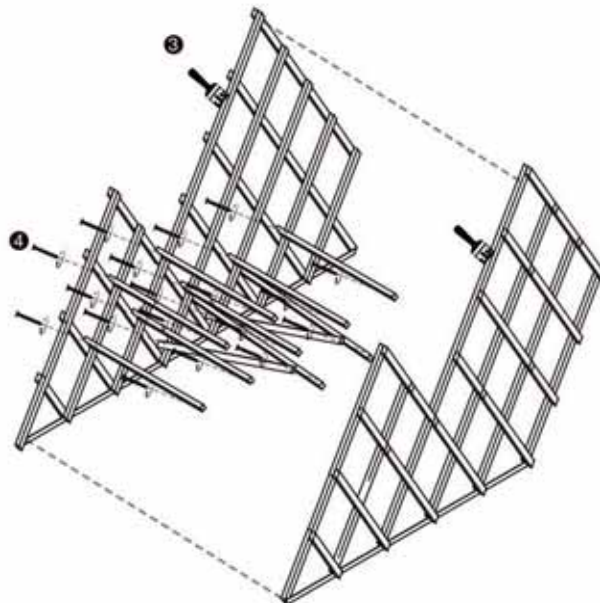
MESAS DE CULTIVO



- 1 Tornillos pasantes con tuerca.
- 2 Pletina de acero de 3mm.

PASO 1

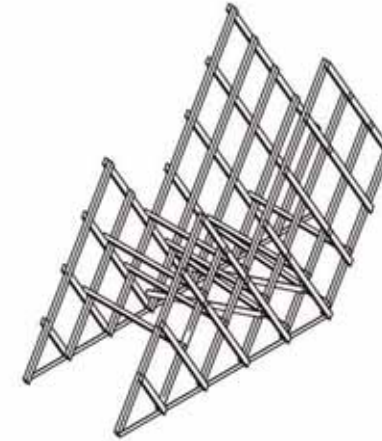
Se cortan los listones del banco romántico y se atornillan a una pletina metálica en las partes inferiores. Posteriormente se atornillan entre sí formando una parrilla de rombos.



- 3 Brocha y pintura.
- 4 Tornillos de roca madera.

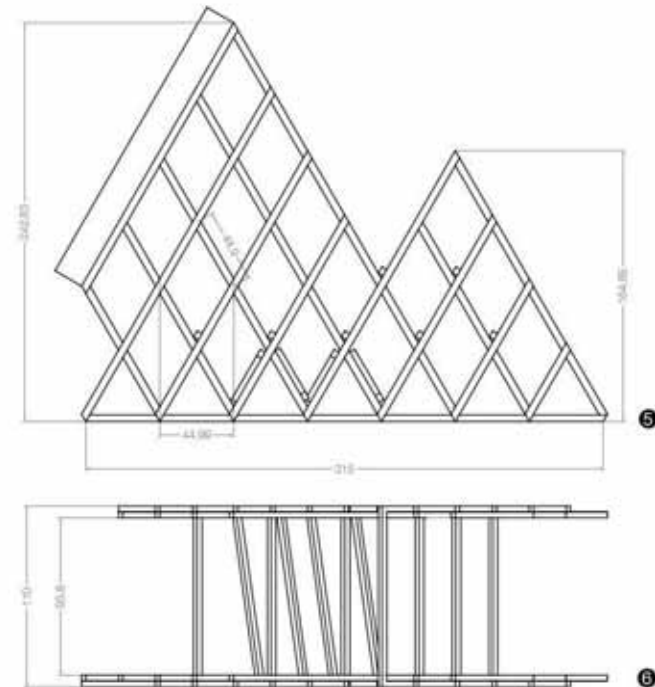
PASO 2

Se atornillan travesaños entre las dos cerchas en horizontal como soporte de las mesas y en diagonal para rigidizar la estructura. Posteriormente se pintan los cantos de los listones.



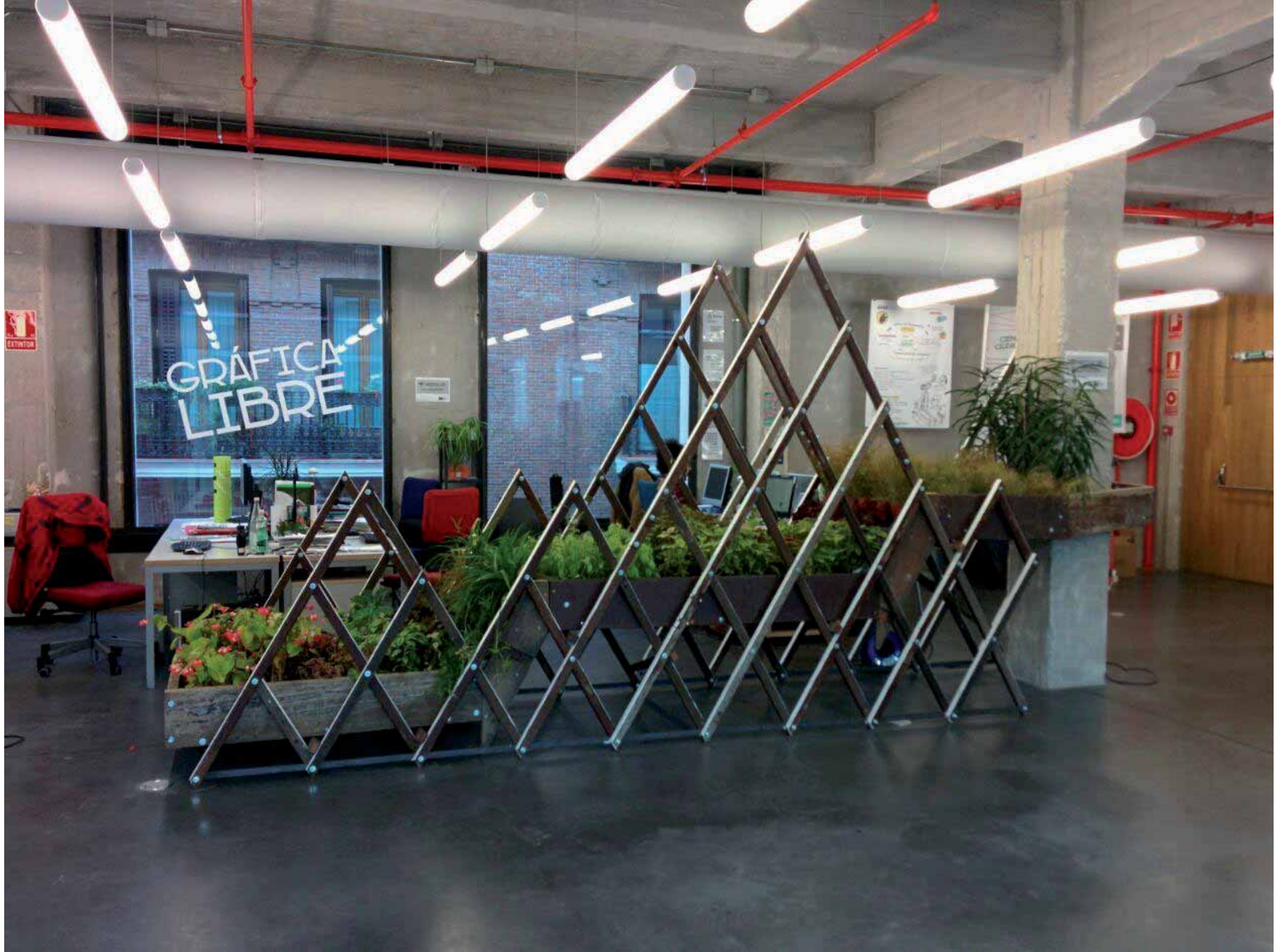
PASO 3

Una vez que la estructura está rígida se colocarán las cajas o bancales sobre la estructura para elevar la superficie de cultivo. Podrán utilizarse las estructuras laterales para señalética huertana o como tutores.



- 5 Alzado del bencal.
- 6 Planta del bencal.

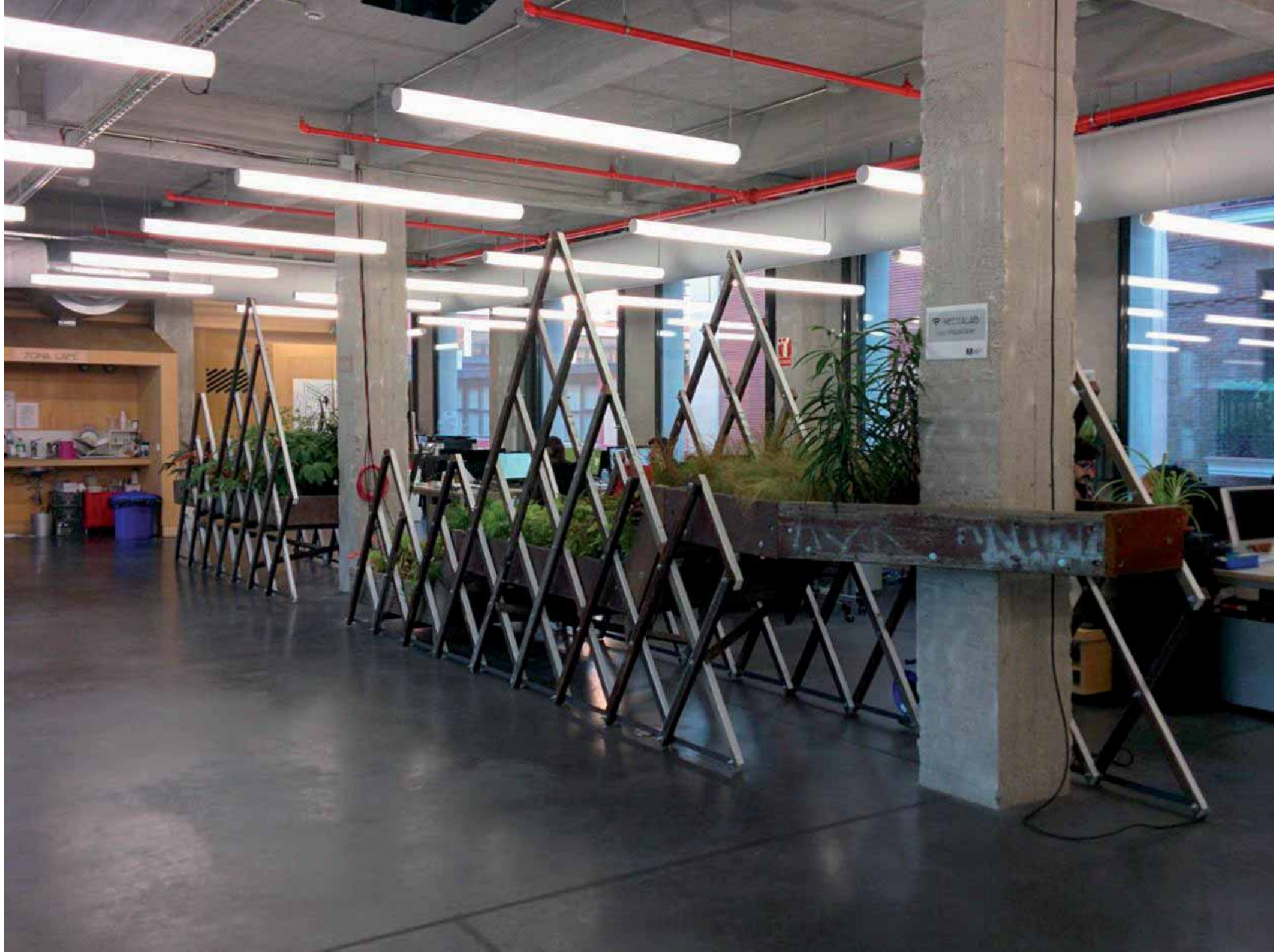




GRÁFICA
LIBRE

EXTINTOR

COPIA
CLERA





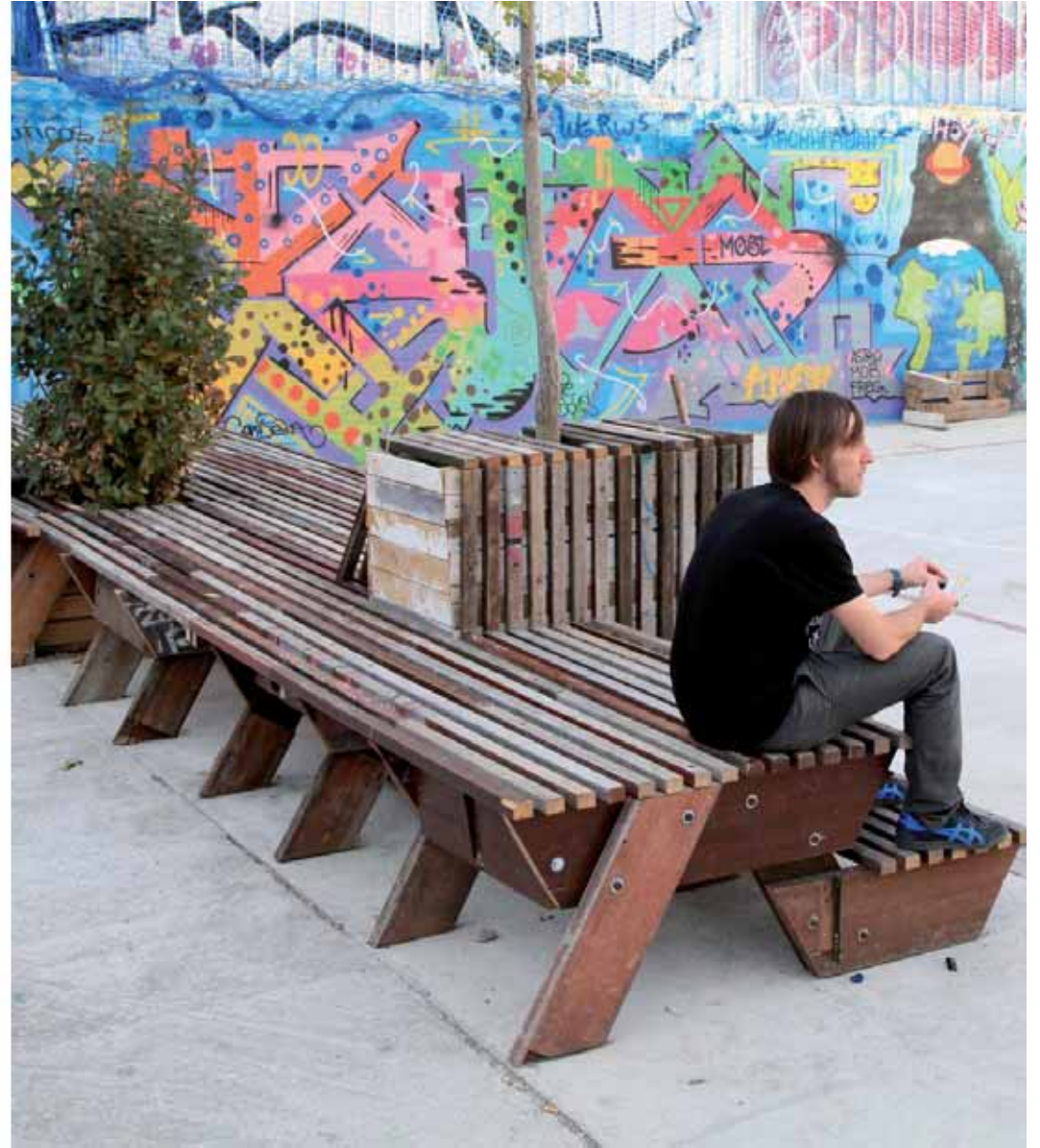


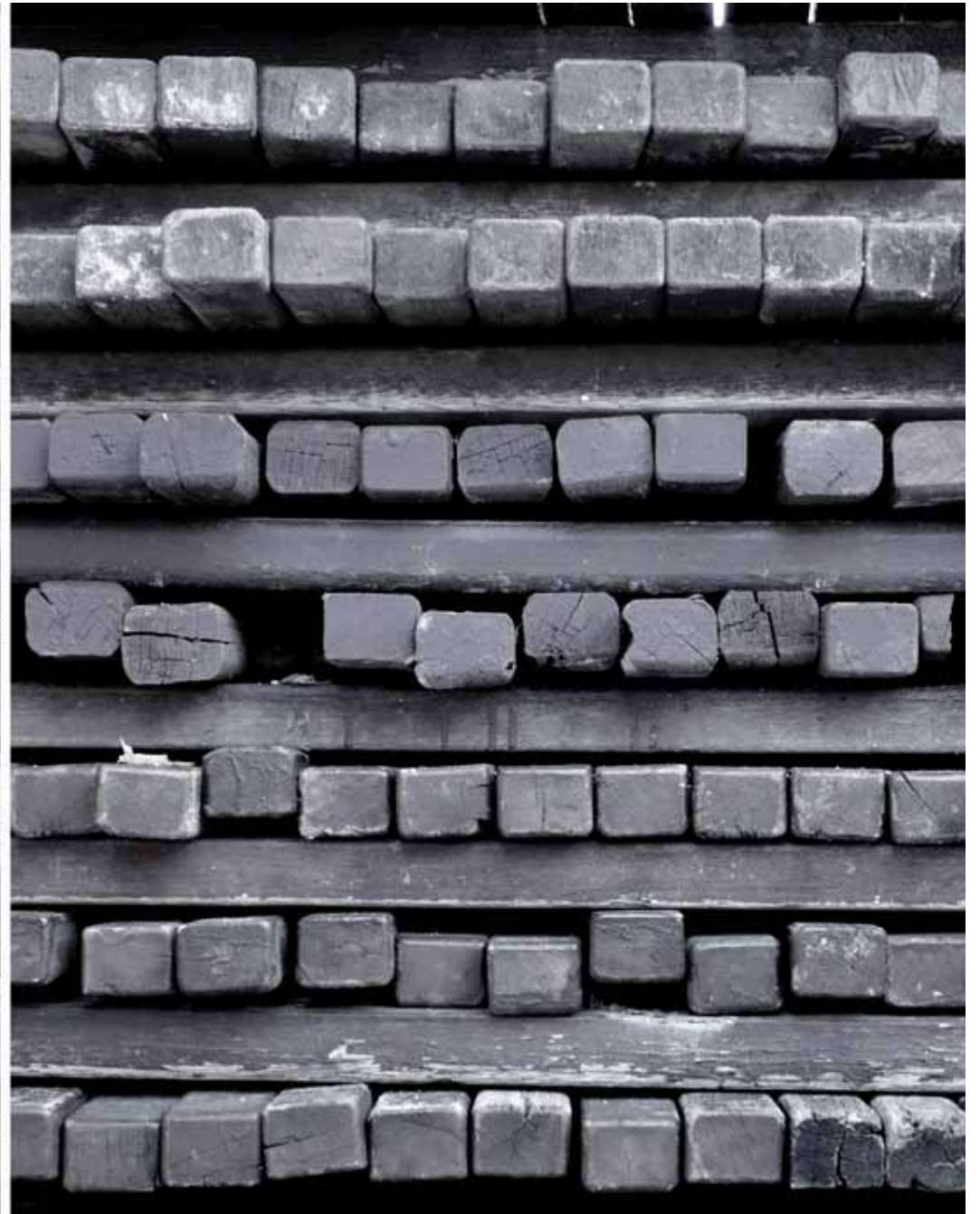
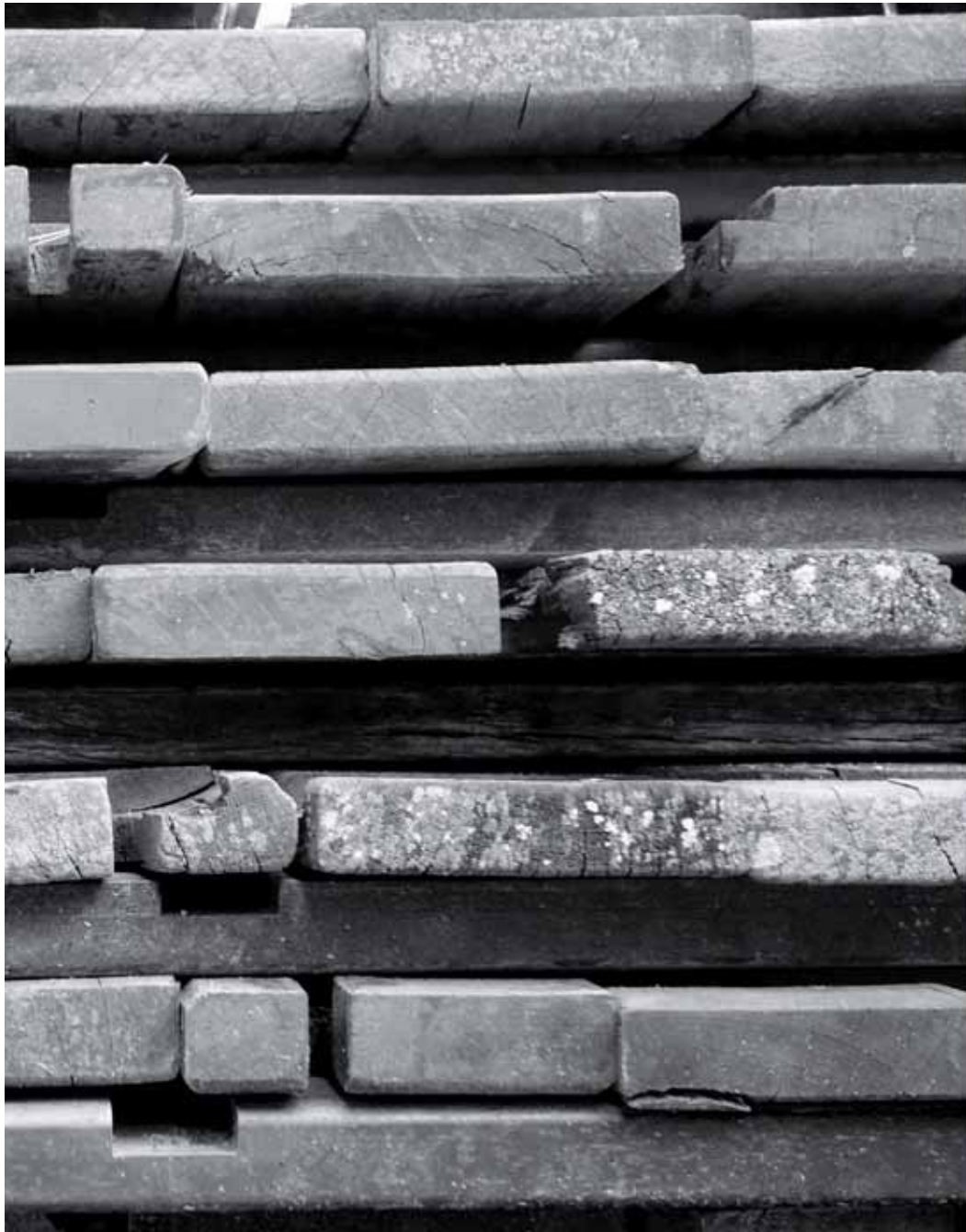


















OPERACIÓN HERMINIO







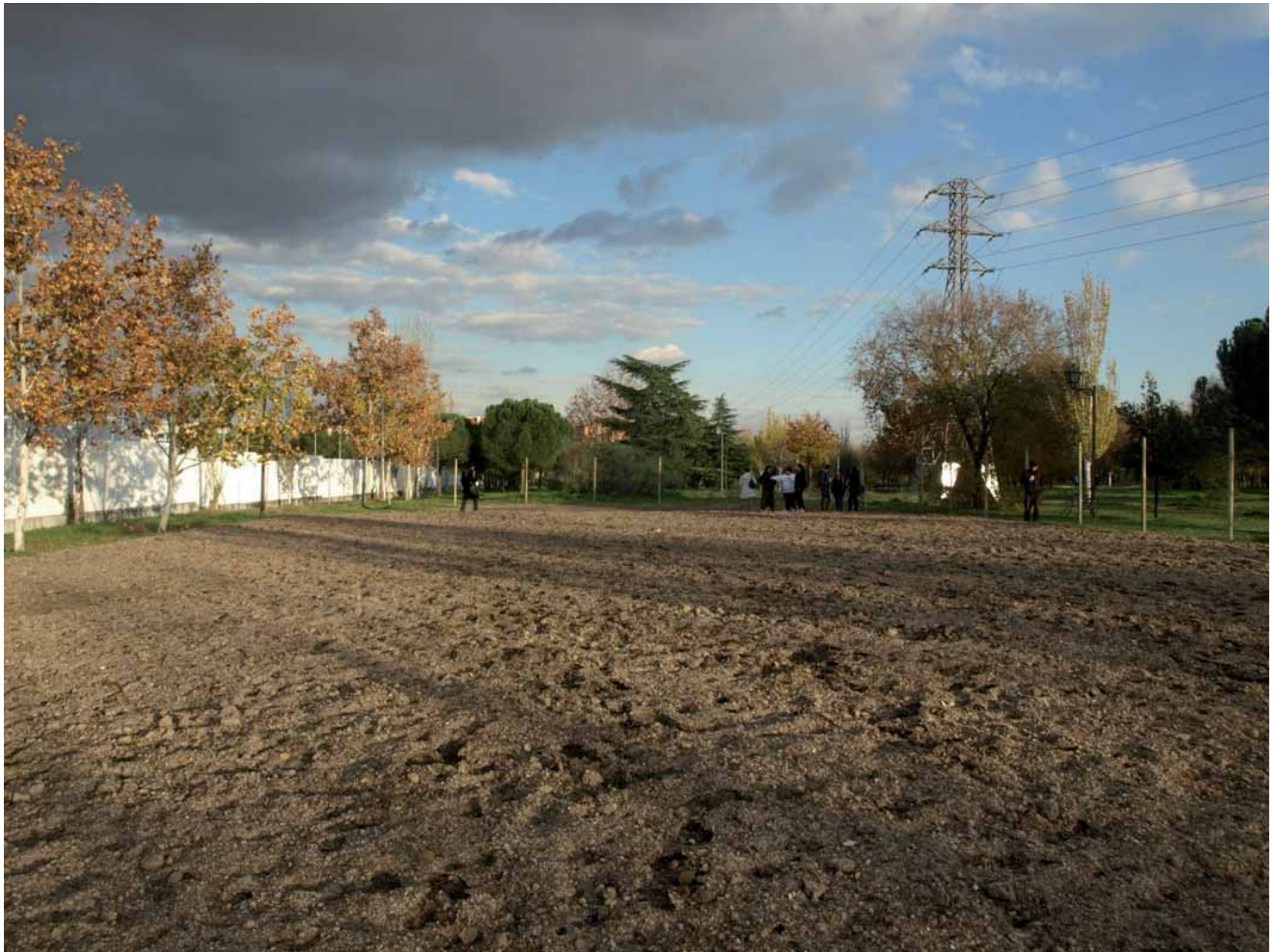




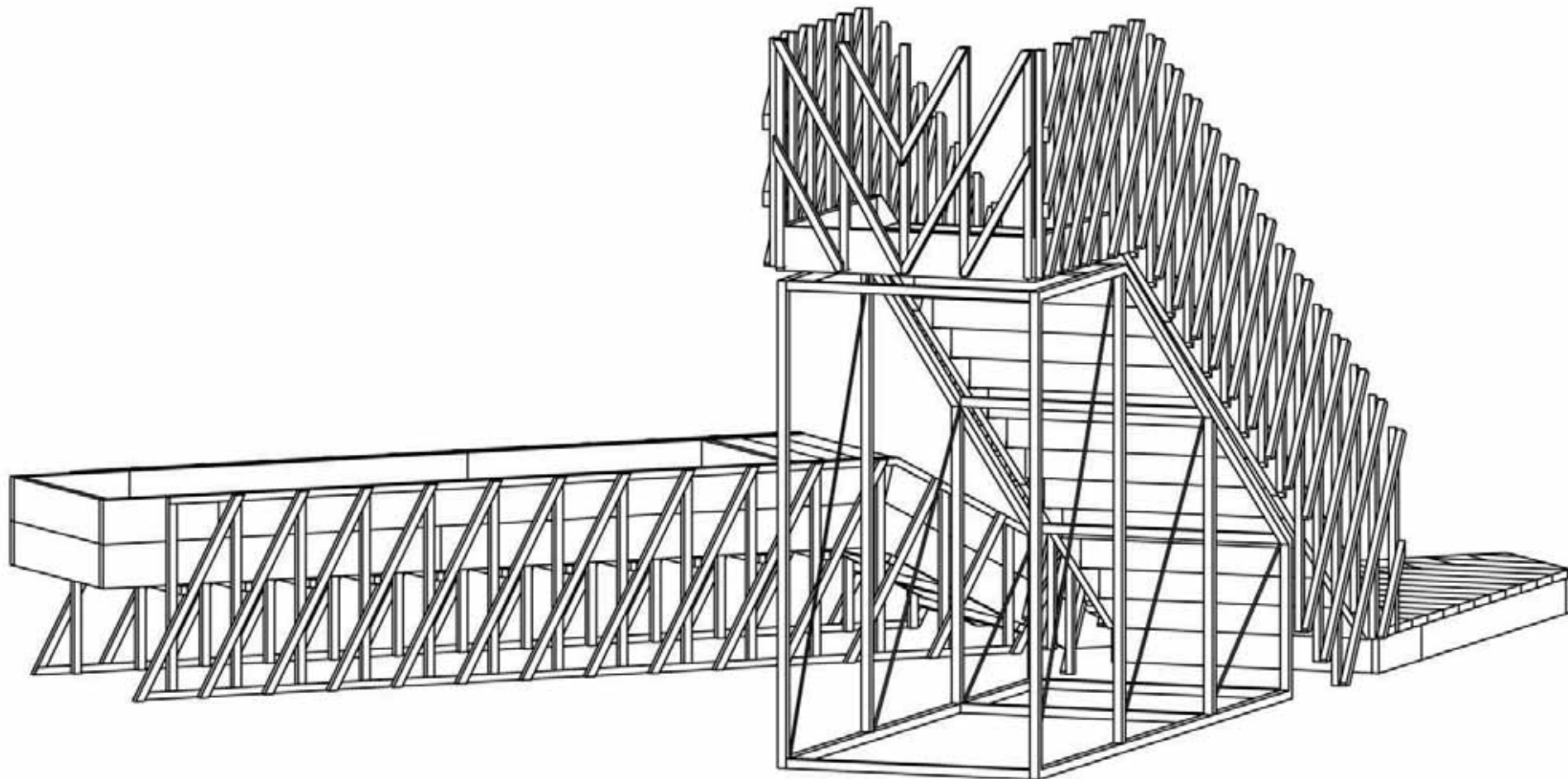


VILLVERDE
PAISAJE SUR









V
VILLAVERDE
PAISAJE SUR
▽

HUERTO DE PLATA Y CASTAÑAR VILLAVERDE

METRO VILLAVERDE ALTO

JORNADAS DE CONSTRUCCIÓN

DE 10 A 18 HORAS
4, 5 Y 6 DE MARZO

HUERTOS
PAISAJE SUR

HUERTO DE PLATA Y CASTAÑAR VILLAVERDE

METRO VILLAVERDE ALTO

CONSTRUCCIÓN ABIERTA

TODO EL DÍA
12 Y 13 DE MARZO

HUERTOS
PAISAJE SUR

HUERTO VECINAL LADISLAO MARTÍNEZ VILLAVERDE

PARQUE DE PLATA Y CASTAÑAR

> TALLER DE HUERTO

11:30 HORAS

JUEVES 26 DE MARZO

> CELEBRACIÓN

HORA POR CONFIRMAR

SÁBADO 28 DE MARZO



HUERTOS
PAISAJE SUR







































